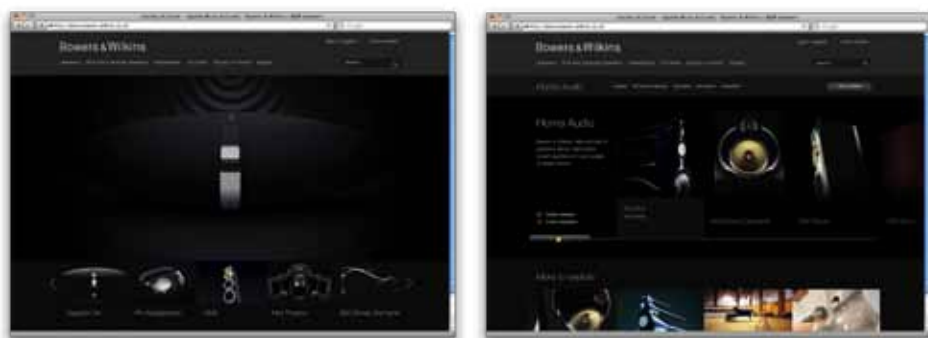


CCM362

CCM382

Welcome to Bowers & Wilkins and the CCM3 Series

Thank you for choosing Bowers & Wilkins. When John Bowers first established our company he did so in the belief that imaginative design, innovative engineering and advanced technology were keys that could unlock the enjoyment of audio in the home. His belief is one that we continue to share and it inspires every product we design.



1. Unpacking

The CCM3 Series of ceiling mount speakers is designed to offer easy installation and high quality audio reproduction for discrete custom install applications. They are particularly suitable for use in humid environment such as swimming pools. This manual describes the installation of CCM3 Series speakers within conventional stud and sheetrock (joist and plasterboard) ceilings. It begins by listing the contents of the CCM3 series carton:

1. Two CCM3 Series speakers
2. Two CCM3 speaker grilles
3. One aperture template
4. Two paint masks
5. Quick Start Guide
6. Warranty information

2. CCM3 Series Basics

CCM3 Series ceiling mount speakers comprise a baffle carrying the speaker drivers, crossover circuit and connectors, and a magnetically secured grille. The baffle is secured in the ceiling aperture by dog-clamps that swing outwards and tighten.

Note: A square grille is optionally available for CCM3 Series speakers. Contact your local Bowers & Wilkins retailer for more information.

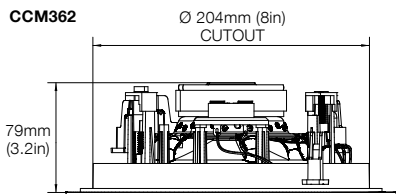
CCM3 Series speakers require ceiling aperture and height clearance dimensions described in the following table:

Model	Aperture Diameter	Minimum Height Clearance
CCM362	204mm (8.0 in)	79mm (3.2 in)
CCM382	253mm (9.9 in)	85mm (3.4 in)

Note: If CCM3 Series speakers are to be installed in "new build" projects, pre-mount kits and back boxes are available. Use of pre-mount kits is described in Section 5. Use of back-boxes is described in the separate CI300 Back-box Installation document.

Before installing CCM3 Series speakers you should ensure that the ceiling locations chosen are free of obstructions such as pipe work, ducting or wiring that will interfere with the installation. In existing dry-wall construction, use a stud-finding tool to help you map the ceiling construction and a pipe detector to scan the proposed installation locations.

CCM362



CCM382

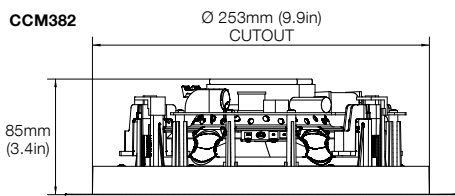


Diagram 1
Aperture and height clearance

3. Positioning CCM3 Series Speakers

The appropriate position for CCM3 Series speakers within the listening environment will depend on their specific application:

General Background Audio Applications:

For applications where single CCM3 Series speakers are required to operate independently to provide background audio, they can be located substantially as installation convenience and architecture dictate. The only acoustic constraint to bear in mind is that corner locations will result in significantly emphasised low frequencies and should be avoided.

Stereo Audio Applications:

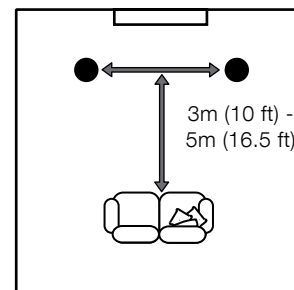
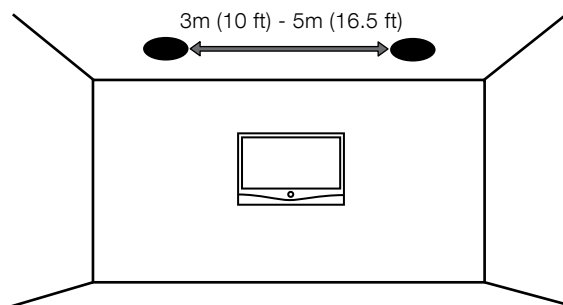
For applications where a pair of CCM3 Series speakers is to be used for conventional stereo reproduction, they should be located between 3m (10 ft) and 5m (16.5ft) apart and a similar distance in front of the listening area. Try to avoid corner locations for the speakers and to ensure that acoustic environment around each speaker is similar.

Note: Different acoustic environments might be, for example, a bare wall and a heavily curtained window.

Multi-channel Audio Applications:

For applications where multiple CCM3 Series speakers are to be used for multi-channel audio-visual systems, the front and centre speakers should be located approximately 0.5m (20 in) in front of the plane of the screen. The centre speaker should be on the centre line of the screen and the front speakers each laterally within approximately 0.5m (20 in) of the sides of the screen. Surround channel CCM3 Series speakers should be located just behind and either side of the listening position. Try to avoid corner locations for any of the speakers and to ensure that the acoustic environment around each front and surround speaker is similar.

Stereo Audio Applications



Multi-channel Audio Applications

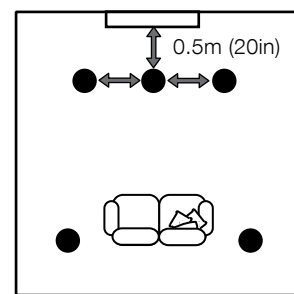
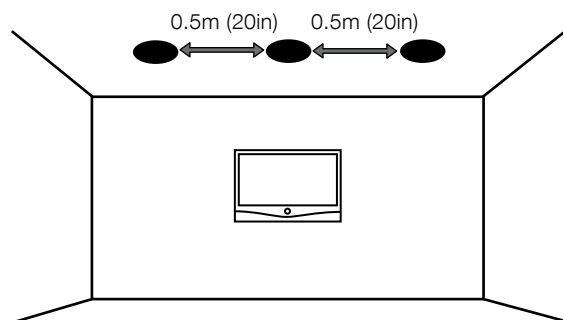


Diagram 2
Positioning

Note: Different acoustic environments might be, for example, a bare wall and a heavily curtained window.

Diagram 2 illustrates the general speaker location guidelines.

Note: The nature of the installation of ceiling speakers means that it is sometimes impractical to locate them in the acoustically ideal positions. In these cases they should be located as close as is practical to the ideal positions. Your local Bowers & Wilkins retailer will be able to offer advice if required.

Note: CCM3 Series drive units create stray magnetic fields. We recommend that magnetically sensitive items such as CRT screens and magnetic cards for example, are kept at least 0.5m (20 in) from the speaker. LCD and plasma screens are not affected by magnetic fields.

4. Installing CCM3 Series Speakers

To install a CCM3 Series speaker proceed as described in the following paragraphs:

4.1 Using the supplied aperture template, mark a cut line on the ceiling. Check the cut line defines the correct aperture diameter. Cut along the line with an appropriate tool to create a round aperture in the ceiling.

Note: Ensure that there is enough free space internally adjacent to the aperture for the dog clamps.

Note: To reduce the possibility of the ceiling buzzing or rattling, adhesive mastic can be applied between the studs and sheetrock in the vicinity of the speaker aperture.

4.2 If speaker cable is already present in the ceiling space, pull the cable down through the aperture. If speaker cables are not already installed this should be done at this stage. It is likely that you will need to gain access through the floor above to route the cables through the ceiling space.

Leave enough spare cable through the aperture to ease connection to the speaker, but not so much that it is likely to buzz or rattle when pushed back up into the ceiling space. Approximately 1.0m (3 ft) is appropriate.

Note: Always use high quality, low resistance speaker cable. Low resistance is especially important if the length of cable from amplifier to speaker exceeds 5m. Your local Bowers & Wilkins retailer will be able to offer advice on speaker cable selection if required.

4.3 Now connect the speaker cable to the spring terminals on the side of the baffle. Ensure that the speaker connection polarity is correct: the cable connected to the positive terminal on the amplifier should be connected to the red spring terminal on the frame. Similarly, the cable connected to the negative terminal on the amplifier should be connected to the black spring terminal on the frame. Diagram 3 illustrates cable connection.

Note: If an amplifier is already connected to the cable it should be switched off while connections are being made to the back box.

4.4 With the speaker connected to the cable it can be inserted into the ceiling aperture. Ensure that the four dog clamps are rotated inwards so that they can pass through the aperture, then lift the speaker up so that the flange is flush on the ceiling. Take care that the connection cable does not become trapped anywhere.

To secure the speaker use a Phillips screwdriver inserted through the dog-clamp access holes in the front of the speaker. Take great care that not to damage the speaker drive units with the screwdriver. Engage the screwdriver with each dog-clamp screw in turn and tighten them. Diagram 4 illustrates inserting and securing the speaker.

Note: If the ceiling is to be painted after the speakers have been installed, the supplied paint mask should be used.

4.5 The grille can now be fitted. The grille is held in place magnetically so simply needs to be aligned with the groove in the frame flange where it will click into place. Diagram 5 illustrates fitting the grille.

The CCM3 Series speaker is now installed and ready for use.

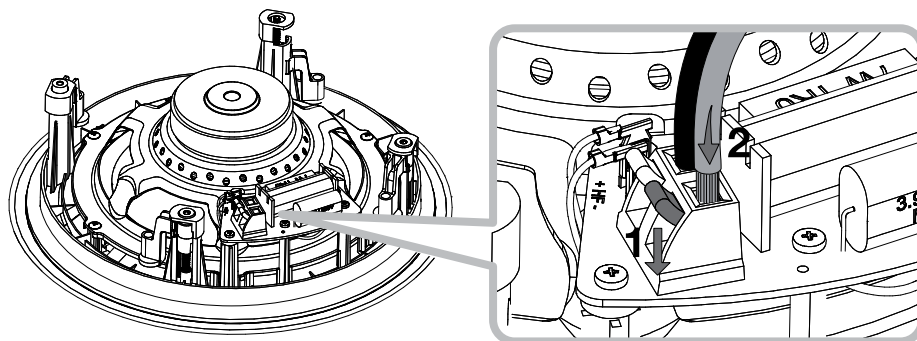


Diagram 3
Cable connection

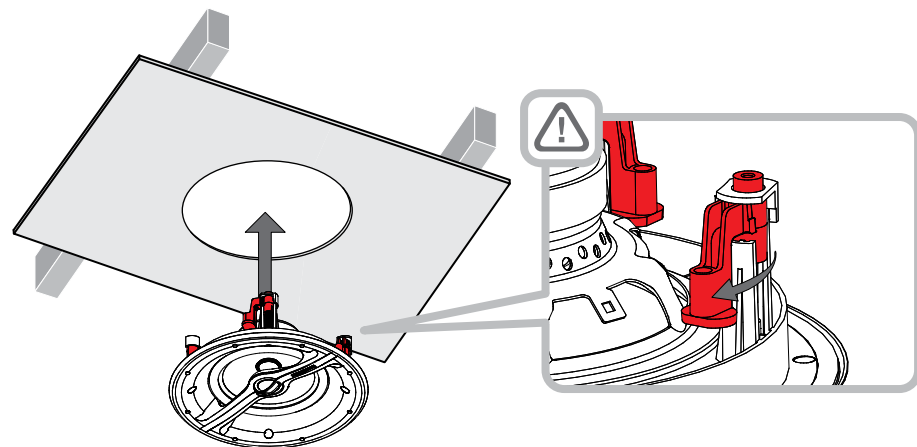


Diagram 4
Inserting and securing the speaker

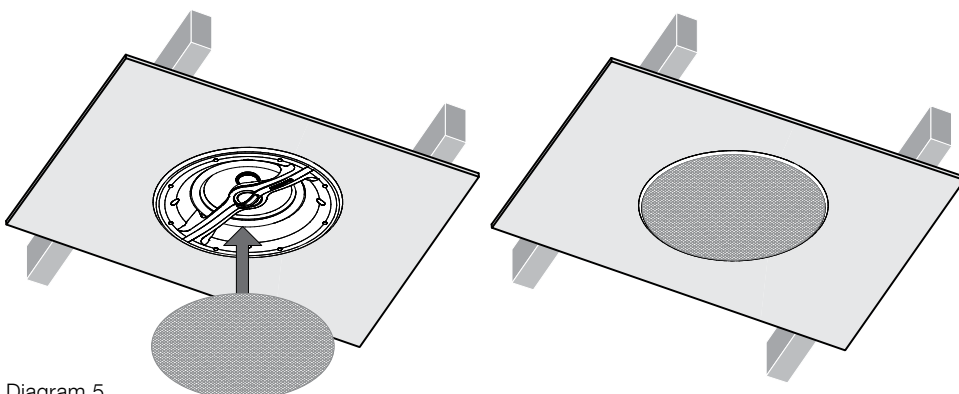
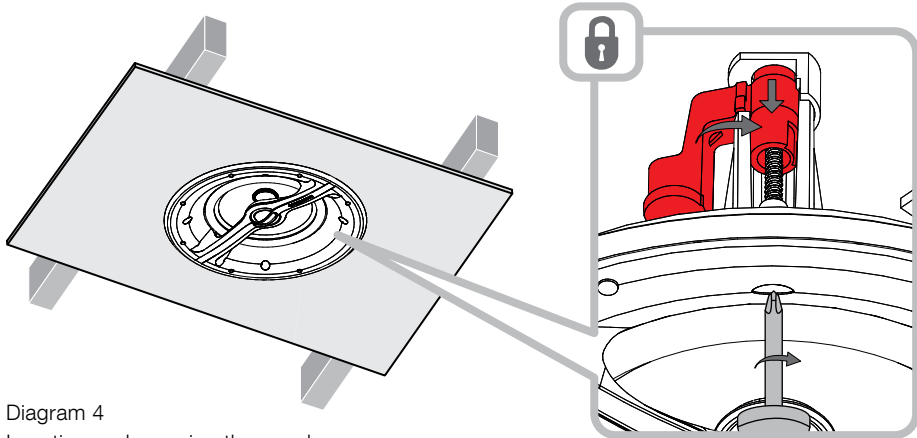


Diagram 5
Fitting the grille

5 Using a Pre-mount Kit

Custom install pre-mount kits enable the locations of in-ceiling and in-wall speakers to be defined before the sheetrock (plasterboard) is fitted to the studs (joists). Routing and cutting of speaker cable is also made easier using pre-mount kits. A pre-mount kit (PMK) comprises a plastic moulding that defines the aperture size of the specific speaker model, two perforated metal straps and four plastic clips.

To use a PMK, first attach one strap to each side of the moulding using the plastic clips. The PMK assembly can now be attached to the studwork by nailing the metal straps to the studs so that the plastic moulding is located at the appropriate position.

When the sheetrock (plasterboard) is subsequently fitted (marked on the outside to denote the position of the pre-mount kit) the PMK plastic moulding serves as an internal cut guide that significantly eases cutting the speaker aperture.

Diagrams 6 to 9 illustrate the PMK installation.

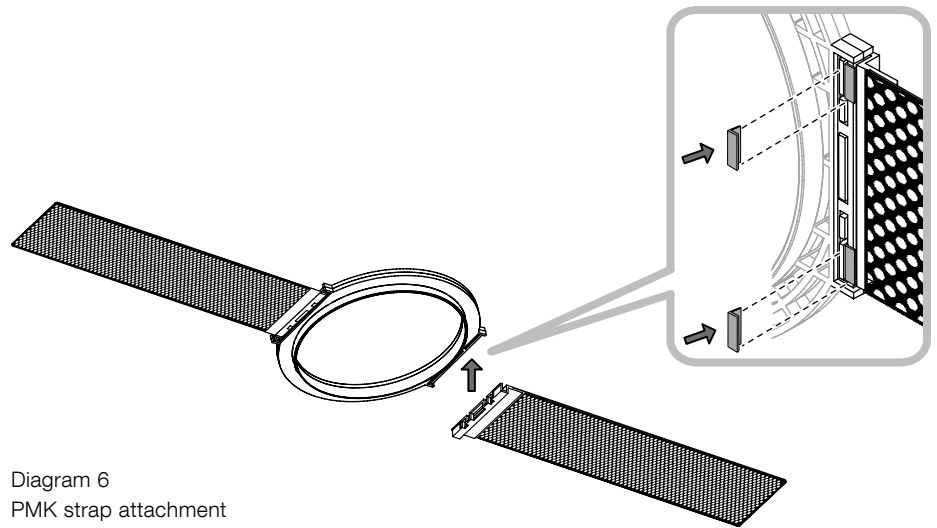


Diagram 6
PMK strap attachment

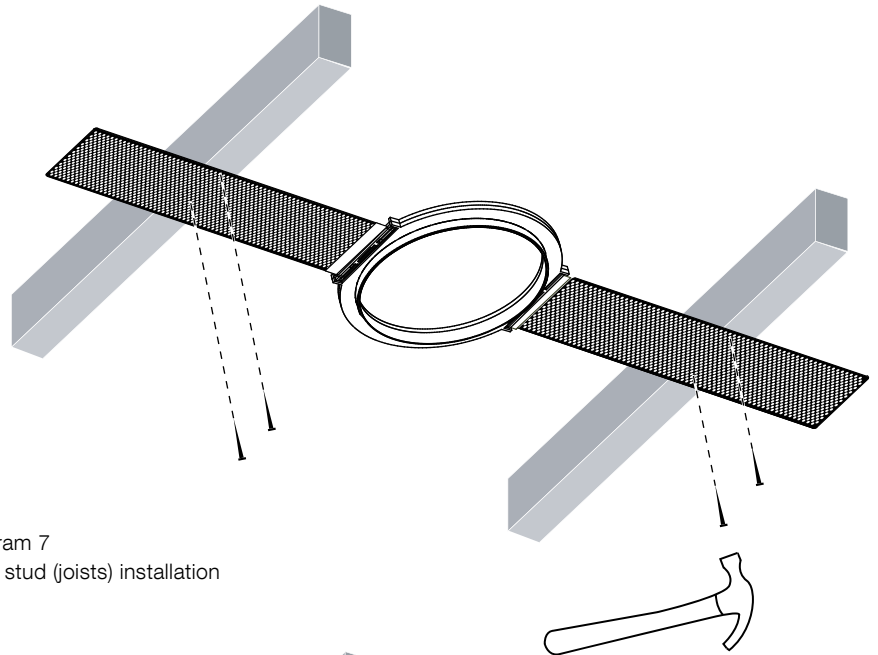
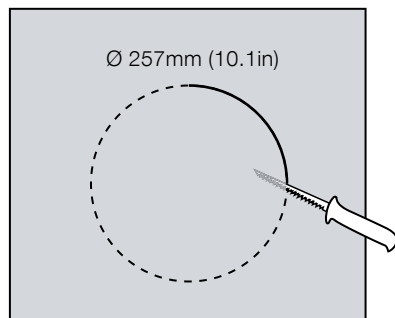


Diagram 7
PMK stud (joists) installation

PMK C8



PMK C6

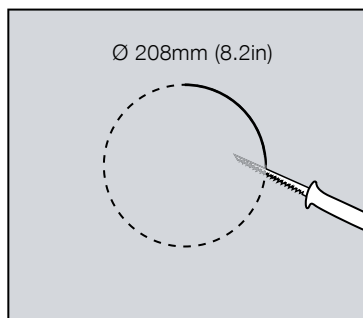


Diagram 8
PMK cutout dimensions

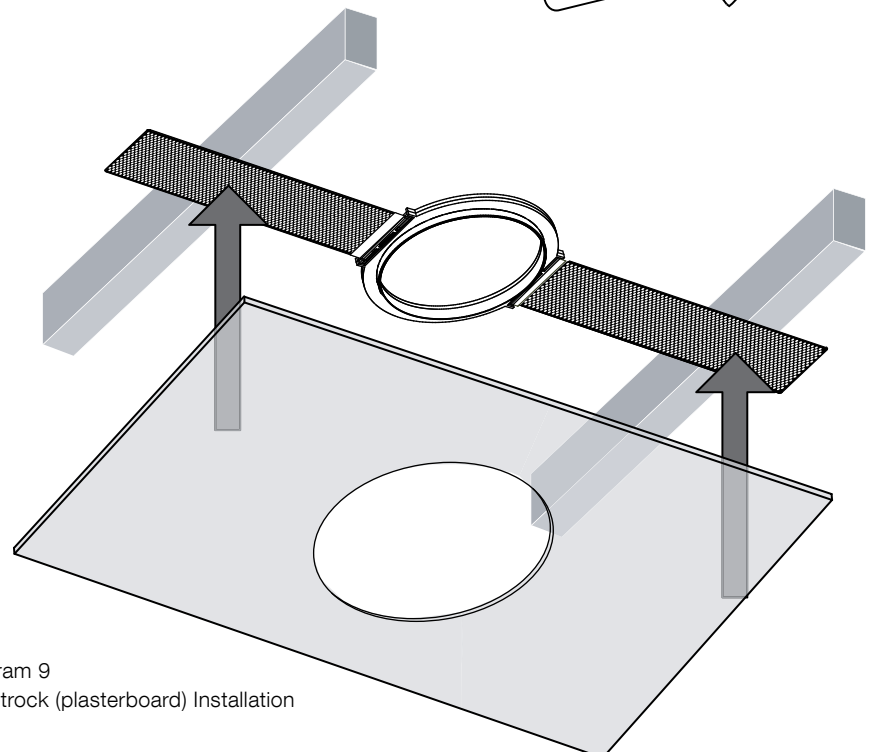


Diagram 9
Sheetrock (plasterboard) Installation

6 Using a Back-box Kit

Custom install back-box kits comprise a fire-proof box that can be fitted behind in-wall or ceiling speakers before the sheetrock (plasterboard) is fitted to the studs (joists). As well as enabling compliance with fire regulations, back-boxes also help optimise speaker performance by providing a defined acoustic loading volume. A minimum clearance depth of 140mm from the outer stud (joist) plane to any rear obstruction is required to fit a back-box.

Back-boxes incorporate holed side flanges that are intended to be nailed to adjoining studs (joists). All the nail holes should be used to help minimise the risk of the flange vibrating against the stud (joist) when the speaker is in use.

Speaker cable is brought into back-boxes via sealing glands. Once the cable has been brought through the gland, and the gland tightened, fire-retardant sealing mastic should be used to seal the assembly. Ensure that a generous length of cable is available in the back-box before the gland is sealed. A cable clamp adjacent to the gland provides cable strain relief.

When the sheetrock (plasterboard) is fitted over the back box a generous bead of fire-retardant sealing mastic should be applied to the back box flanges in order to seal the assembly and minimise the possibility of vibration when the speaker is in use.

Diagrams 10 to 12 illustrate back-box installation.

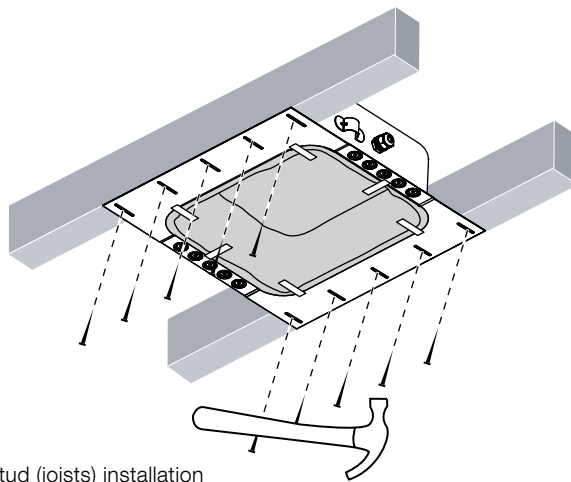


Diagram 10
Back-box stud (joists) installation

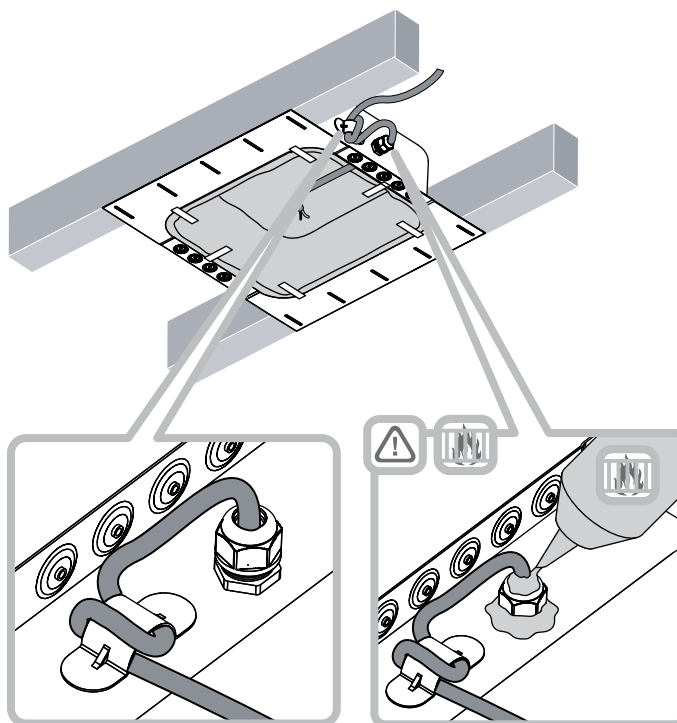


Diagram 11
Cable installation

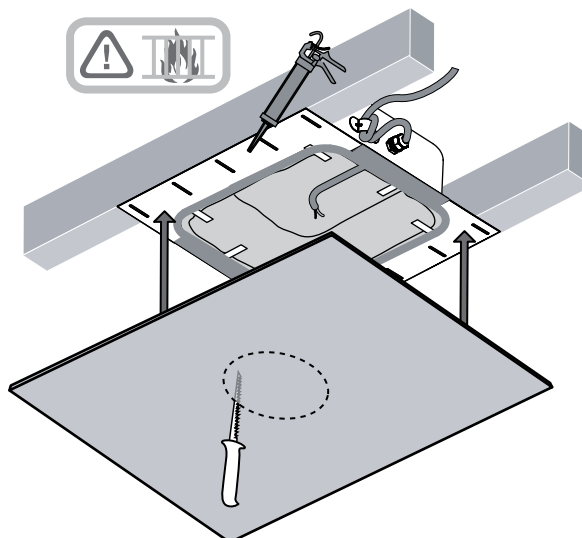
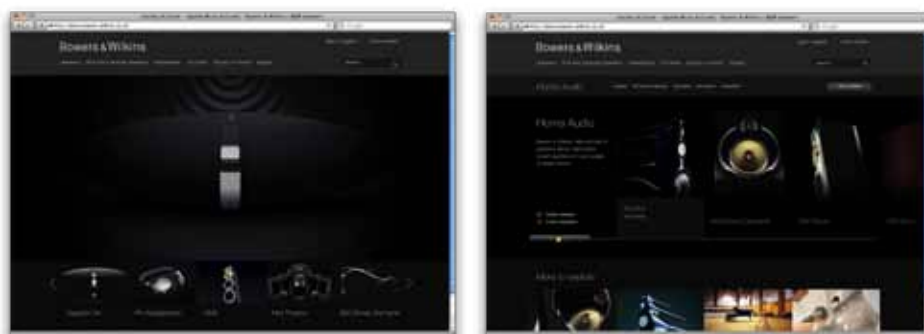


Diagram 12
Sheetrock (plasterboard) Installation

Bienvenue dans le monde Bowers et Wilkins et à la CCM3 Series

Nous vous remercions d'avoir choisi Bowers & Wilkins. Lorsque John Bowers a créé sa société, il savait déjà qu'un design imaginatif, une conception innovante et une technologie avancée seraient les clés du plaisir de l'écoute de la musique chez soi. C'est cette philosophie qui, aujourd'hui, continue de nous inspirer pour la conception de chaque nouvel appareil.



1. Déballage

Les enceintes pour plafonds CCM3 Series sont d'une installation très simple et garantissent une reproduction sonore de très haute qualité pour tous les types d'applications. Elles sont particulièrement appropriées pour un usage dans les environnements humides tels que les piscines. Ce manuel décrit l'installation des enceintes CCM3 dans les matériaux conventionnels, pleins ou constitués de panneaux de doublage. Commencez par repérer tous les éléments présents dans le carton d'emballage :

1. Deux enceintes CCM3 Series
2. Deux grilles pour enceintes CCM3
3. Un calibre pour ouverture
4. Deux masques pour peinture
5. Guide de démarrage rapide
6. Informations concernant la garantie

2. Principes de base des enceintes CCM3 Series

Les enceintes pour plafonds CCM3 Series sont composées d'un baffle principal, supportant les haut-parleurs proprement dits et le filtre, d'un cadre intégré, d'un encadrement frontal et d'une grille à fixation magnétique. Le baffle est sécurisé à l'intérieur de l'ouverture au plafond à l'aide de « Quick-Dogs » (crochets à ressort) pouvant pivoter vers l'extérieur et être serrés en place.

Note : Une grille carrée peut être fournie en option pour les enceintes CCM3 Series. Contactez votre revendeur B&W local pour plus d'informations.

Les enceintes CCM3 Series nécessitent une ouverture dans le plafond et une profondeur d'encastrement indiquées dans le tableau suivant :

Modèle	Diamètre d'ouverture	Profondeur d'encastrement minimale
CCM362	204 mm	79 mm
CCM382	253 mm	85 mm

Note : Si plusieurs enceintes CCM3 Series doivent être installées pendant la construction d'un immeuble ou d'une maison neuve, des kits pré-montés et des coffrets arrières (« back boxes ») spécifiques existent. L'utilisation des coffrets arrières est décrit dans le document d'installation séparé CI300 BackBox

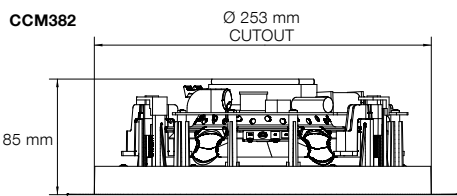
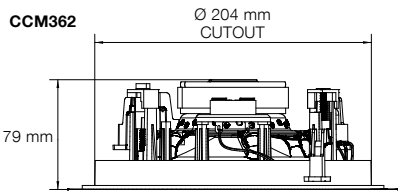


Schéma 1

Diamètre et profondeur d'encastrement

Avant d'installer les enceintes CCM3 Series, vous devez vous assurer que les emplacements correspondants dans le plafond sont libres de toute obstruction comme le passage d'un conduit d'aération, ou de tout câble risquant d'interférer avec l'installation. Dans les installations en construction pleine préexistante, utilisez les outils adéquats pour vous aider dans la détermination des endroits adéquats, et l'absence de passage de tuyaux ou câbles.

3. Positionnement des enceintes CCM3 Series

La position idéale des enceintes CCM3 Series dépend de l'environnement acoustique et de leur application spécifique :

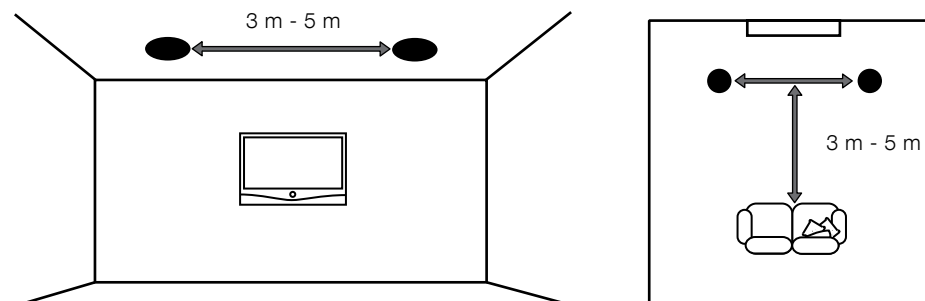
Applications audio générales :

Dans les utilisations où chaque enceinte CCM3 Series est prévue pour fonctionner indépendamment des autres, pour la diffusion d'un fond sonore par exemple, elles pourront être disposées de manière très souple, en fonction de vos goûts et des nécessités architecturales. La seule contrainte purement acoustique consiste alors à éviter les angles de la pièce, position risquant d'augmenter artificiellement les résonances et le niveau général dans les fréquences graves.

Applications audio stéréo :

Pour les applications nécessitant une paire d'enceintes CCM3 Series, pour la reproduction du même signal en stéréo, les deux enceintes devront être séparées d'une distance comprise entre 3 m et 5 m, et se trouver à égale distance de la zone principale d'écoute. Essayez là aussi d'éviter les positions trop dans les angles de la pièce, et de conserver pour les deux enceintes un environnement acoustique proche similaire.

Applications audio stéréo



Applications audio multicanal

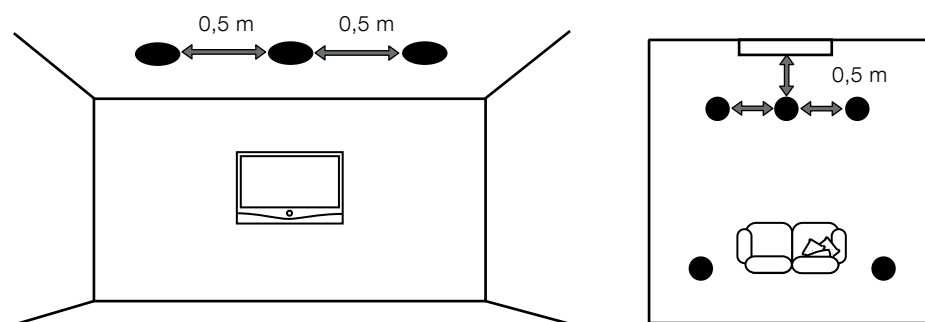


Schéma 2

Positionnement

Note : Un environnement acoustique différent sera constitué, par exemple, d'un mur nu pour une enceinte et d'une fenêtre amortie par un épais rideau pour l'autre enceinte.

Applications audio multicanal :

Pour les applications où plusieurs enceintes CCM3 sont utilisées simultanément dans des systèmes audiovisuels multicanal, les enceintes avant latérales doivent se trouver approximativement à 0,5 m du plan formé par l'écran. L'enceinte centrale sera installée directement au-dessus ou sous l'écran ou, si ce dernier est acoustiquement transparent, directement derrière lui. Les enceintes Surround CCM3 Series doivent se trouver derrière et/ou sur les côtés de la zone d'écoute principale. Essayez d'éviter les positions trop dans les angles de la pièce, et de conserver pour toutes les enceintes un environnement acoustique similaire.

Note : Un environnement acoustique différent sera constitué, par exemple, d'un mur nu pour une enceinte et d'une fenêtre amortie par un épais rideau pour une autre enceinte.

Le schéma 2 illustre le positionnement général des enceintes.

Note : Le principe même de l'encastrement des enceintes fait qu'il est souvent difficile de pouvoir choisir la position acoustique idéale. Dans ce cas, il faut choisir l'emplacement le plus proche des conditions idéales prédéterminées. Votre revendeur Bowers et Wilkins est à même de vous aider dans la recherche de cette meilleure position.

Note : Les enceintes CCM3 Series génèrent un certain champ magnétique. Nous vous recommandons donc de les éloigner d'au moins 0,5 m des appareils sensibles à ces champs magnétiques, tels que les tubes cathodiques des téléviseurs, ou les cartes magnétiques. Les écrans LCD, OLED ou plasma ne sont pas sensibles aux champs magnétiques.

4. Installation des enceintes CCM3 Series

Pour installer correctement une enceinte CCM3 Series, veuillez suivre les conseils donnés dans les paragraphes suivants :

4.1 En utilisant le gabarit fourni, tracez une ligne sur le plafond. Vérifiez que cette ligne correspond bien au diamètre voulu. Découpez alors en suivant cette ligne avec un outil approprié, pour pratiquer une ouverture circulaire dans le plafond.

Note : Assurez-vous qu'il y a bien une distance suffisante entre l'ouverture pratiquée et ses bords pour les « QuickDogs » (crochets à ressort de fixation des enceintes).

Note : Pour éviter tout risque de vibration au niveau du plafond, un mastic adhésif peut être appliqué sur toute la périphérie de l'ouverture.

4.2 Si le câble de liaison électrique relié à l'amplificateur est déjà passé dans l'ouverture, tirez-le légèrement dans celle-ci. S'il n'est pas encore accessible, il faut dès maintenant prévoir de tirer les câbles nécessaires dans le mur, jusqu'à la ou les ouvertures d'encastrement des enceintes.

Laissez suffisamment de longueur de câble pour pouvoir brancher facilement les prises à l'arrière du cadre de l'enceinte, mais vérifiez tout de même qu'ensuite le câble ne pourra pas vibrer dans l'espace dégagé dans le mur. Une longueur totale d'un mètre est généralement suffisante.

Note : Utilisez toujours du câble de qualité, à très faible impédance. Cette faible impédance intrinsèque est d'autant plus importante que la longueur de câble nécessaire est importante, au delà de 5 m. Votre revendeur Bowers et Wilkins est à même de vous aider dans la recherche du meilleur câble possible.

4.3 Branchez maintenant le câble sur les bornes à ressort sur le côté du cadre. Vérifiez la bonne polarité du branchement : le câble en provenance de la borne positive de l'amplificateur doit être branché sur la borne rouge du cadre. De même, le câble de la borne négative de l'amplificateur doit être branché sur la borne noire du cadre. Le schéma 3 illustre cette procédure de branchement.

Note : Si le câble est déjà branché sur l'amplificateur, il faut éteindre l'amplificateur pendant que les connexions sont réalisées au cadre.

4.4 L'enceinte étant désormais connectée, elle peut être encastrée dans l'ouverture. Assurez vous que les QuickDogs (crochets de fixation à ressorts) sont tournés de façon qu'ils puissent passer dans l'ouverture. Puis insérer le cadre vers le haut que telle sorte que la bride soit bien au ras du mur. Vérifiez aussi que le câble n'est pas pincé dans l'ouverture pendant cette opération.

Pour sécuriser la fixation de l'enceinte utilisez un tournevis Philips que vous insérerez dans les trous d'accès des QuickDogs. Faites très attention à ne pas abimer les haut-parleurs avec le tournevis. Une fois que le tournevis est inséré tournez-le pour bloquer les QuickDogs. Le schéma 4 illustre l'insertion et la sécurisation de la fixation de l'enceinte.

Note : Si le plafond doit être peint alors que les enceintes sont installées, il vous faudra utiliser le masque à peinture qui est fourni.

4.5 La grille peut maintenant être mise en place. Comme elle est maintenue en place magnétiquement vous avez juste besoin de l'aligner avec la rainure du bord de la bride, où elle restera fixée. Le schéma 6 illustre la mise en place de la grille.

L'enceinte CCM3 Series est maintenant installée et prête à être utilisée.

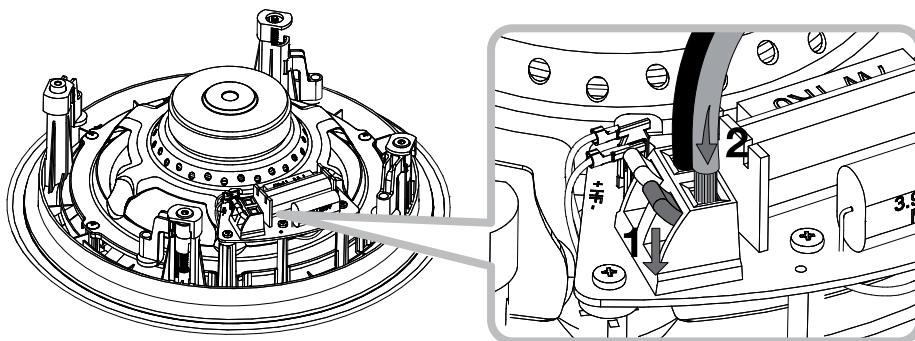


Schéma 3
Branchement des câbles

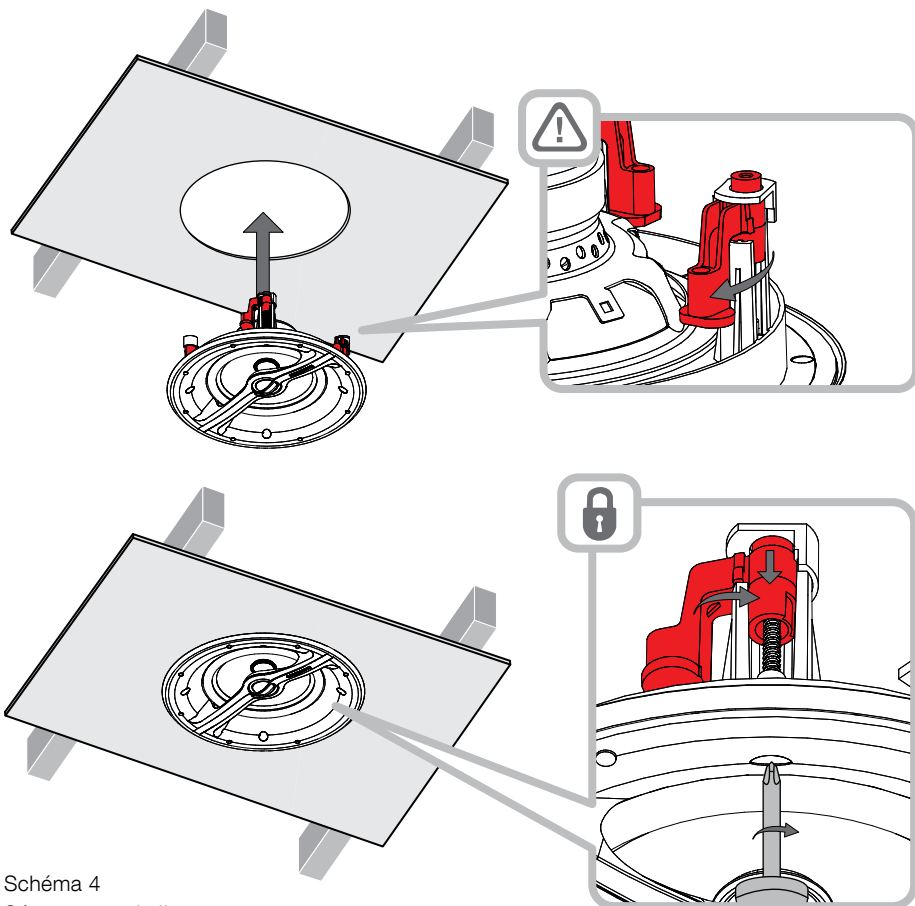


Schéma 4
Sécurisation de l'enceinte

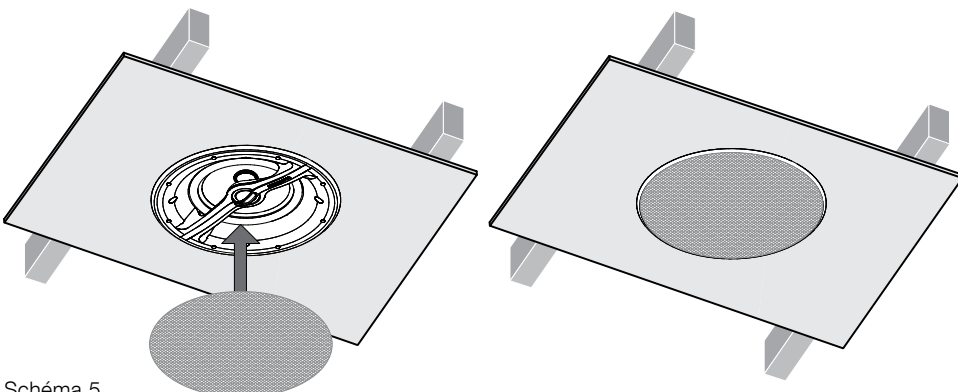


Schéma 5
Mise en place de la grille

5. Utilisation du « kit de Pré-montage »

Les kits d'installation de Pré-montage permettent de matérialiser l'emplacement des enceintes encastrées au mur ou au plafond, avant que les plaques de plâtres ne soient fixées sur leur structure de poutrelles métalliques. Le cheminement et la coupe à la bonne taille des câbles de haut-parleur sont en outre facilités de part l'utilisation des kits de pré-montage. Ces kits de pré-montage (PMK) sont constitués d'une structure plastique définissant la taille d'ouverture du modèle spécifique de l'enceinte, de deux rubans perforés en métal et de quatre agrafes en plastique.

Pour utiliser un kit PMK, fixez les rubans perforés de chaque côté du bâti, à l'aide des agrafes en plastique. L'assemblage PMK peut alors être fixé à la structure en vissant les rubans métalliques aux poutrelles de telle façon que le bâti en plastique se retrouve positionné à l'emplacement voulu.

Ensuite, lorsque la plaque de plâtre est fixée à la structure (on matérialisera sur la face extérieure la position du lit de pré-montage, le bâti en plastique PMK servira de guide interne pour la coupe, ce qui simplifiera de façon significative le découpage de l'ouverture pour le haut-parleur.

Les schémas 6 à 9 illustrent l'installation du kit PMK.

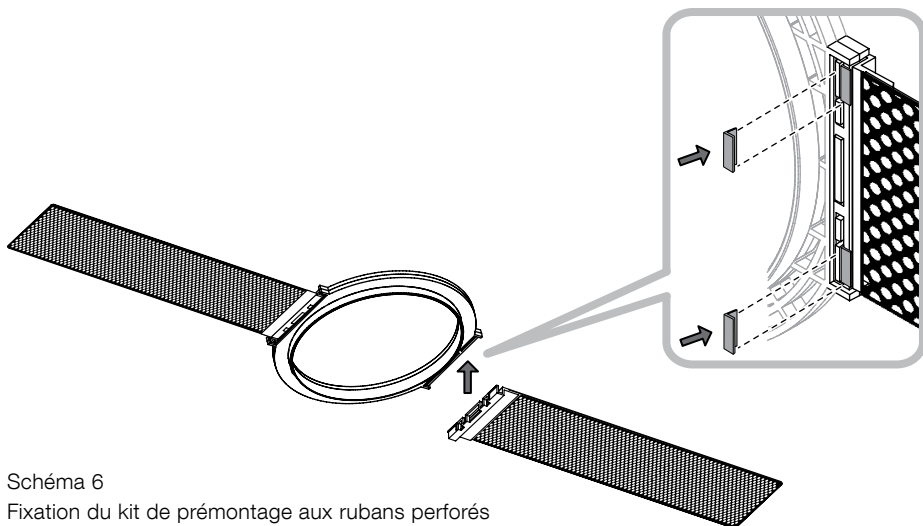


Schéma 6
Fixation du kit de pré-montage aux rubans perforés

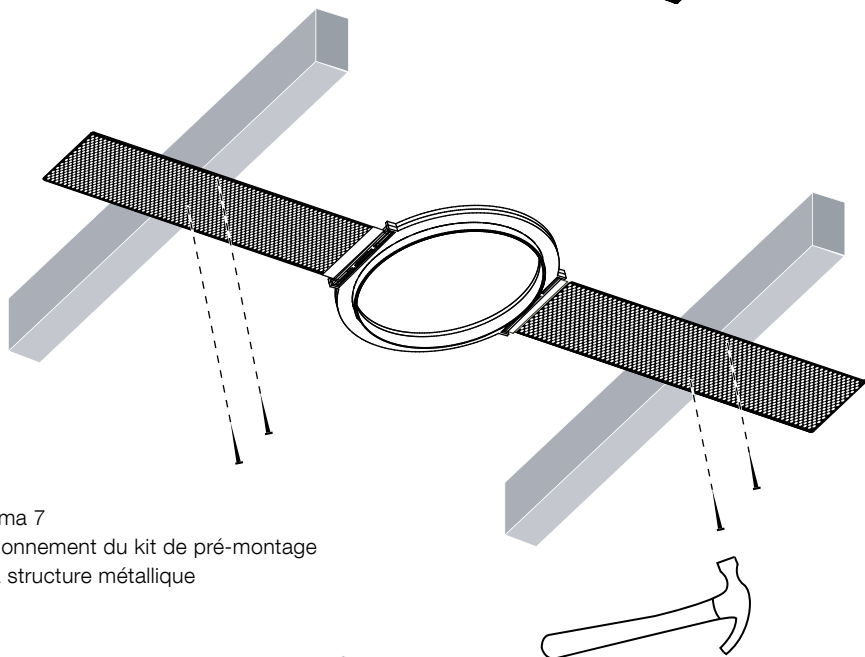
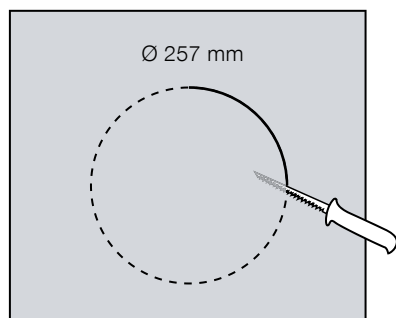


Schéma 7
Positionnement du kit de pré-montage sur la structure métallique

PMK C8



PMK C6

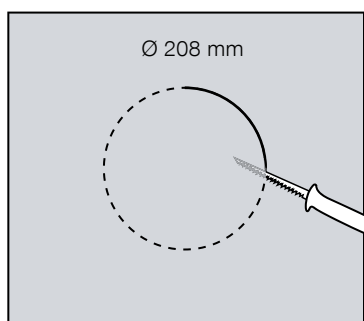


Schéma 8
Découpage de la plaque aux dimensions du kit

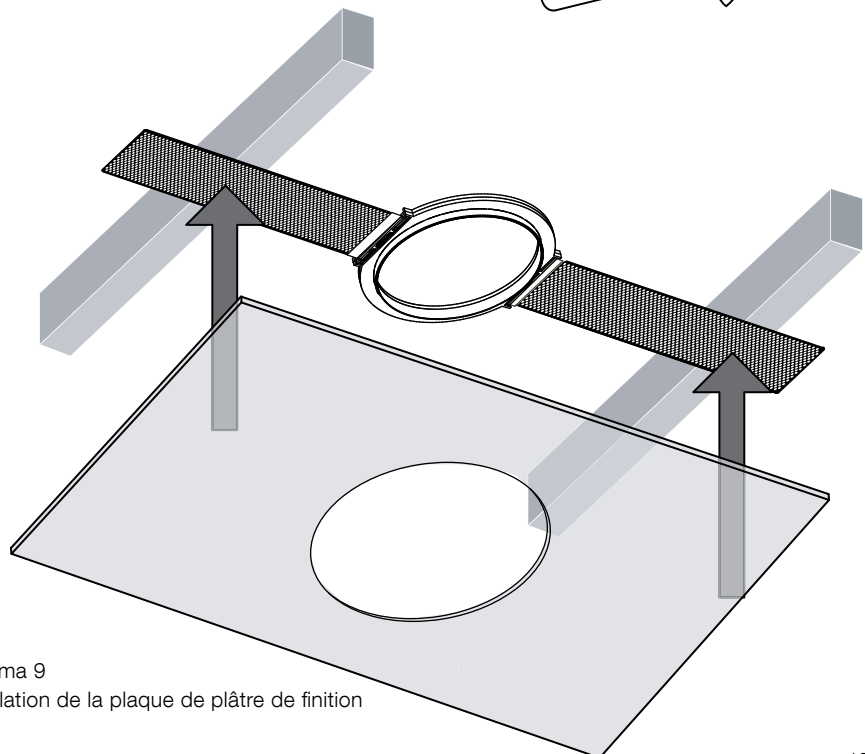


Schéma 9
Installation de la plaque de plâtre de finition

6. Utilisation d'un « kit Back-box »

Le kit d'installation Back-box est constitué d'un boîtier ignifuge pouvant être utilisé pour encastrer des enceintes au mur ou au plafond, avant que les plaques de plâtres ne soient fixées sur la structure de poutrelles métalliques. En même temps que d'assurer la conformité avec les normes anti-feu, les boîtiers Back-box optimisent les performances de l'enceinte acoustique en leur fournissant un volume de charge acoustique défini. Une profondeur d'encastrement de 140 millimètres est requis entre la face externe de la poutrelle métallique et le mur arrière pour pouvoir adapter une Back-box.

Les Back-boxes intègrent des brides latérales perforées prévues pour être vissées aux poutrelles qui sont adjacentes. Tous les trous doivent être utilisés pour réduire au minimum le risque de vibrations entre la bride et la poutrelle quand l'enceinte est en fonctionnement.

Les câbles d'enceintes seront passés à l'arrière des back-boxes au travers des presse-étoupes. Une fois que le câble est passé dans le presse-étoupe, et que celui-ci est parfaitement serré, un mastic ignifuge de fixation sera utilisé pour sceller l'assemblage. Assurez d'une longueur de câble suffisante à l'arrière de la Back-box avant de sceller le passage de câble. Un collier situé à côté du presse-étoupe évite de trop plier le câble.

Avant que la plaque de plâtre ne soit fixée devant la Back-box, utilisez une quantité suffisante de mastic ignifuge au niveau des brides arrière de la Back-box afin de bien sceller l'ensemble et de minimiser les vibrations quand l'enceinte est en fonctionnement.

Les schémas 10 à 12 illustrent la mise en œuvre d'une Back-box.

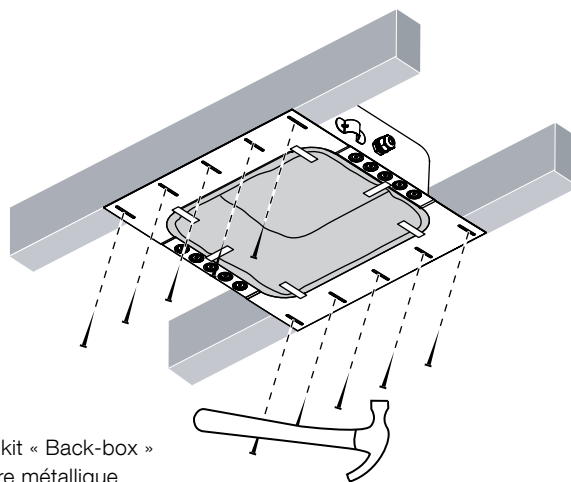


Schéma 10
Fixation du kit « Back-box »
à la structure métallique

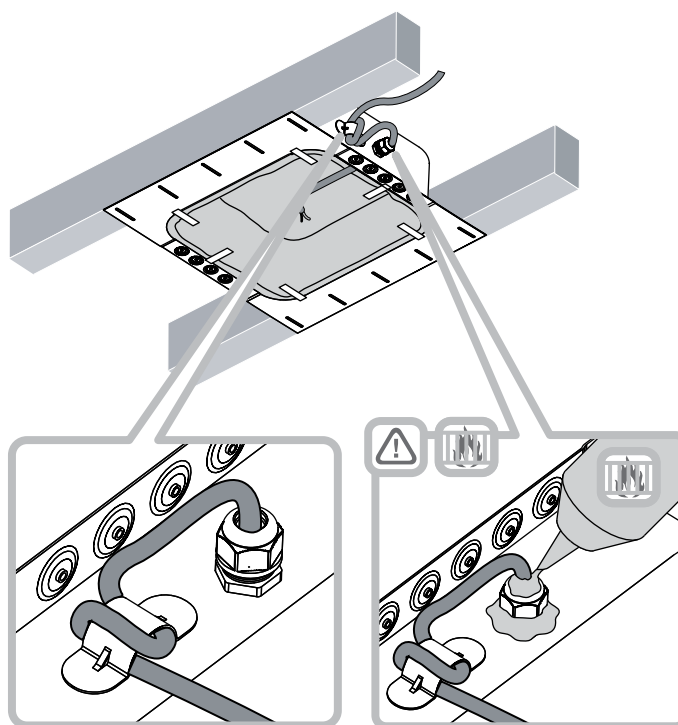


Schéma 11
Branchement des câbles

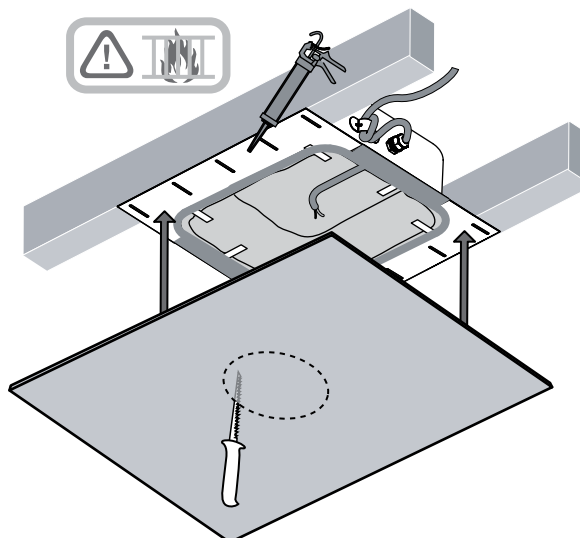
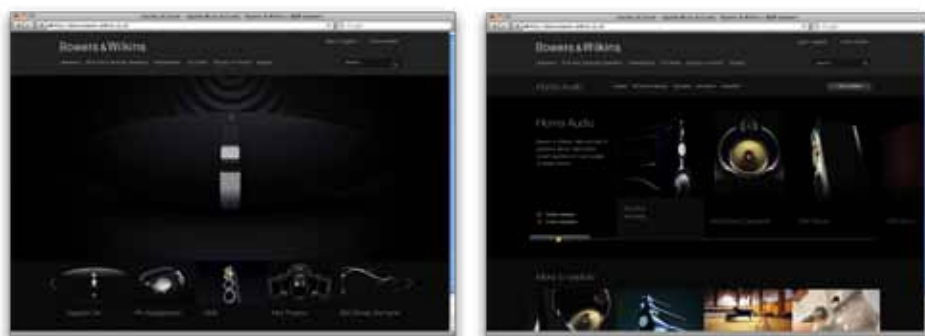


Schéma 12
Mise en place de la plaque de plâtre

Willkommen bei Bowers & Wilkins und der CCM3-Serie

Der Firmengründer John Bowers war der Meinung, dass ein wunderschönes Design, eine innovative Konstruktion und ausgeklügelte Technologien die Schlüssel zu Audio-Entertainment der Extraklasse in Ihrem Zuhause sind. Wir teilen seine Meinung und jedes von uns entwickelte Produkt basiert darauf.



1. Auspacken

Die Deckeneinbaulautsprecher der CCM3-Serie sind für einen einfachen Einbau konzipiert und garantieren in unterschiedlichen Custom Install-Anwendungen eine erstklassige Audiowiedergabe. Sie sind besonders für den Einsatz in feuchten Umgebungen geeignet, wie beispielsweise in der Nähe eines Swimmingpools. Diese Bedienungsanleitung beschreibt den Einbau der CCM3-Lautsprecher in herkömmliche Decken mit Balken und Rigipsplatten. Sie beginnt mit dem Inhalt des CCM3-Versandkartons:

1. Zwei CCM3-Lautsprecher
2. Zwei CCM3-Abdeckungen
3. Schablone für die Öffnung
4. Zwei Lackiermasken
5. Kurzanleitung
6. Garantieunterlagen

2. Grundlegende Informationen zur CCM3-Serie

Die Deckeneinbaulautsprecher der CCM3-Serie verfügen über eine Schallwand mit Chassis, Frequenzweiche sowie Anschlüssen und über eine Abdeckung, die magnetisch befestigt wird. Die Schallwand wird mithilfe von Schnellbefestigungen in der Deckenöffnung gesichert, die sich nach außen drehen und die Konstruktion dadurch befestigen.

Hinweis: Optional ist eine quadratische Abdeckung für die Lautsprecher der CCM3-Serie erhältlich. Fragen Sie Ihren autorisierten Bowers & Wilkins-Fachhändler.

Für die Lautsprecher der CCM3-Serie sind die folgenden Einbauöffnungen erforderlich:

Modell	Durchmesser der Öffnung	Einbautiefe
CCM362	204 mm	79 mm
CCM382	253 mm	85 mm

Hinweis: Für den Einbau der CCM3-Lautsprecher in eine neue Konstruktion sind Pre-mount Kits und Einbauboxen erhältlich. Die Nutzung der Pre-mount Kits ist in Kapitel 5 in dieser Bedienungsanleitung beschrieben. Die Nutzung der Einbauboxen ist in dem separaten Installationshandbuch für die CI300-Einbaubox beschrieben.

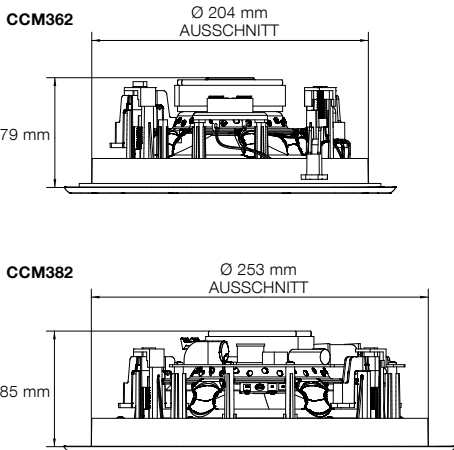


Abbildung 1
Öffnung und Einbautiefe

Bevor Sie die Lautsprecher der CCM3-Serie einbauen, stellen Sie sicher, dass die gewählten Einbaupositionen frei von Installationen wie Rohrleitungen, Kabelschächten oder elektrischen Anschlüssen sind, die den Einbau behindern. In einer bestehenden Wandkonstruktion aus Trockenbauplatten nutzen Sie einen Balkensucher zur Untersuchung der Deckenkonstruktion und einen Kabeldetektor, um die gewünschten Einbaupositionen nach Kabeln oder Metall abzusuchen.

3. Positionierung der Lautsprecher der CCM3-Serie

Die geeignete Position der Lautsprecher der CCM3-Serie innerhalb der Hörumgebung hängt vom jeweiligen Einsatzbereich ab:

Allgemeine Hintergrundinformationen zu den Audioanwendungen:

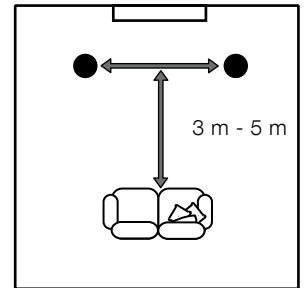
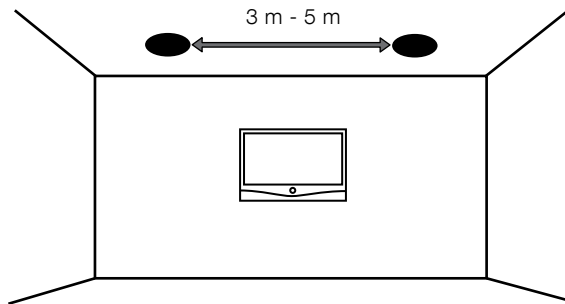
Bei Anwendungen, in denen einzelne Lautsprecher der CCM3-Serie unabhängig voneinander betrieben werden und für die Hintergrundmusik sorgen, können die Lautsprecher im Wesentlichen entsprechend installationsbezogener und architektonischer Vorgaben positioniert werden. In puncto Akustik sollten Sie nur beachten, dass tiefe Frequenzen bei Einbau in die Ecken erheblich verstärkt werden, was zu verhindern ist.

Stereo-Audioanwendungen:

In Anwendungen, in denen ein Paar Lautsprecher der CCM3-Serie zur herkömmlichen Stereo-Wiedergabe eingesetzt wird, sollte der Abstand zwischen ihnen zwischen 3 bis 5 m liegen und ein ähnlicher Abstand zur Hörposition bestehen. Vermeiden Sie eine Positionierung in den Ecken und sorgen Sie um die einzelnen Lautsprecher herum für gleiche akustische Verhältnisse. Die Abbildung oben zeigt diesen Anwendungsfall.

Hinweis: Für unterschiedliche akustische Verhältnisse können beispielsweise eine kahle Wand und ein mit schweren Vorhängen versehenes Fenster sorgen.

Stereo-Audioanwendungen



Mehrkanal-Audioanwendungen

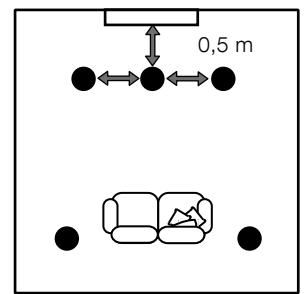
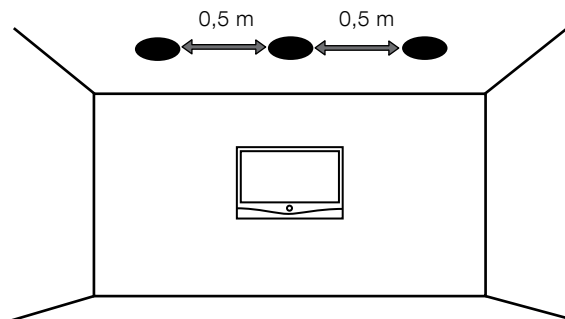


Abbildung 2
Positionierung

Mehrkanal-Audioanwendungen:

In Anwendungen, in denen mehrere Lautsprecher der CCM3-Serie für Mehrkanal-A/V-Systeme genutzt werden, ist der Centerlautsprecher auf der Mittellinie des Bildschirms zu positionieren, während die Frontlautsprecher seitlich in einem Abstand von ca. 0,5 m zu den Seiten des Bildschirms einzubauen sind. Die für die Surroundkanäle zuständigen CCM3-Lautsprecher sind kurz hinter und an jeder Seite der Hörposition zu platzieren. Vermeiden Sie eine Positionierung in den Ecken und sorgen Sie dafür, dass die akustischen Verhältnisse für alle Front- und Surroundlautsprecher gleich sind.

Hinweis: Für unterschiedliche akustische Verhältnisse können beispielsweise eine kahle Wand und ein mit schweren Vorhängen versehenes Fenster sorgen.

In Abbildung 2 sind die allgemein möglichen Lautsprecherpositionen dargestellt.

Hinweis: Aus installationsbedingten Gründen können Deckenlautsprecher manchmal nicht an einer akustisch idealen Stelle eingebaut werden. In diesen Fällen sollte der Einbau möglichst in der Nähe der idealen Stelle erfolgen. Ihr Bowers & Wilkins-Fachhändler berät Sie gerne.

Hinweis: Die Chassis der CCM3-Serie erzeugen magnetische Streufelder. Daher empfehlen wir, einen Mindestabstand von 0,5 m zu magnetisch empfindlichen Artikeln (beispielsweise CRT-Bildschirmen und Magnetkarten) zu bewahren. LCD- und Plasma-Bildschirme werden von magnetischen Streufeldern nicht beeinflusst.

4. Installation der Lautsprecher der CCM3-Serie

Führen Sie den Einbau der Lautsprecher der CCM3-Serie wie in den folgenden Abschnitten beschrieben durch:

4.1 Verwenden Sie die beiliegende Schablone und markieren Sie an der Decke die Trennungslinie für die Öffnung. Prüfen Sie, ob die Linie den für die Öffnung erforderlichen Durchmesser besitzt. Schneiden Sie mit einem entsprechenden Werkzeug an der Linie entlang, um in die Decke eine runde Öffnung einzubringen.

Hinweis: Stellen Sie sicher, dass innen in der Nähe der Öffnung genügend Freiraum für die Schnellbefestigungen vorhanden ist.

Hinweis: Um ein Mitschwingen der Decke und damit Geräusche zu reduzieren, kann Mastixkleber in der Nähe der Lautsprecheröffnung zwischen Balken und Rigipsplatte aufgebracht werden.

4.2 Liegt das Lautsprecherkabel bereits in der Decke, ziehen Sie es durch die Öffnung herunter. Sind die Lautsprecherkabel noch nicht installiert, so ist dies der richtige Zeitpunkt dafür. Es ist wahrscheinlich, dass Sie sich durch den Boden oben Zugang verschaffen müssen, um die Kabel durch die Deckenöffnung zu führen.

Führen Sie genügend freies Kabel durch die Öffnung, um den Anschluss an den Lautsprecher zu erleichtern, aber nicht so viel, dass das Kabel Geräusche verursacht, wenn es sich wieder in der Deckenöffnung befindet. Eine Kabellänge von ca. 1,0 m ist ein guter Richtwert.

Hinweis: Verwenden Sie stets hochwertiges, niederohmiges Lautsprecherkabel. Dies ist besonders wichtig, wenn das Kabel vom Verstärker zum Lautsprecher länger als 5 m ist. Fragen Sie diesbezüglich Ihren autorisierten Bowers & Wilkins-Fachhändler.

4.3 Schließen Sie nun das Lautsprecherkabel an die Anschlussklemmen an der Seite der Schallwand an. Achten Sie beim Anschließen auf die korrekte Polarität. Stellen Sie sicher, dass die positive Anschlussklemme am Verstärker mit der roten Klemme am Rahmen verbunden wird und die negative Anschlussklemme am Verstärker mit der schwarzen Klemme am Rahmen. Siehe Abbildung 3.

Hinweis: Ist der Verstärker bereits mit dem Kabel verbunden, sollte er abgeschaltet sein, wenn die Verbindungen zur Einbaubox hergestellt werden.

4.4 Ist der Lautsprecher an das Kabel angeschlossen, so kann er in die Deckenöffnung gehoben werden. Stellen Sie sicher, dass die vier Schnellbefestigungen nach innen gedreht sind, so dass sie durch die Öffnung passen. Heben Sie den Lautsprecher anschließend hoch, so dass der Flansch bündig mit der Decke abschließt. Achten Sie darauf, dass das Anschlusskabel an keiner Stelle eingeklemmt wird.

Verwenden Sie zur Befestigung des Lautsprechers einen Kreuzschlitzschraubendreher. Führen Sie ihn durch die Zugangslöcher der Schnellbefestigungen an der Vorderseite des Lautsprechers. Achten Sie darauf, dass Sie die Lautsprecherchassis nicht mit dem Schraubenzieher beschädigen. Ziehen Sie nacheinander die Schrauben der Schnellbefestigungen fest. In Abbildung 4 ist dargestellt, wie Sie den Lautsprecher einsetzen und befestigen können.

Hinweis: Soll die Decke nach der Installation der Lautsprecher gestrichen werden, so verwenden Sie dazu die beiliegende Lackiermaske.

4.5 Jetzt kann die Abdeckung angebracht werden. Sie wird magnetisch in Position gehalten. Richten Sie sie einfach entsprechend der Nut im Rahmenflansch aus, wo sie einrastet. In Abbildung 5 ist das Anbringen der Abdeckung dargestellt.

Der Lautsprecher der CCM3-Serie ist jetzt installiert und kann in Betrieb genommen werden.

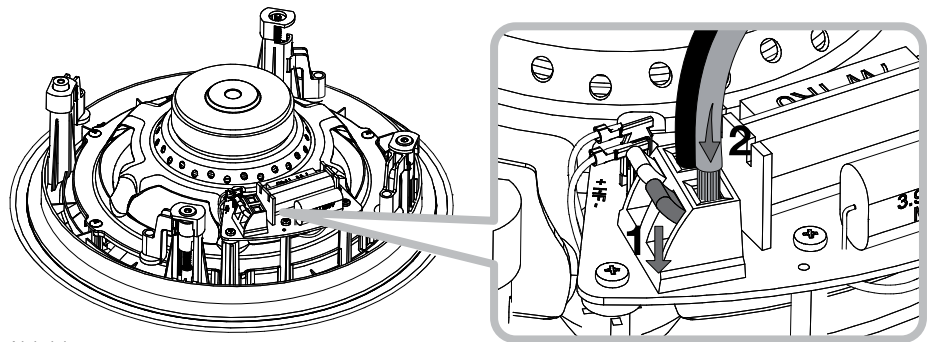


Abbildung 3
Anschließen des Kabels

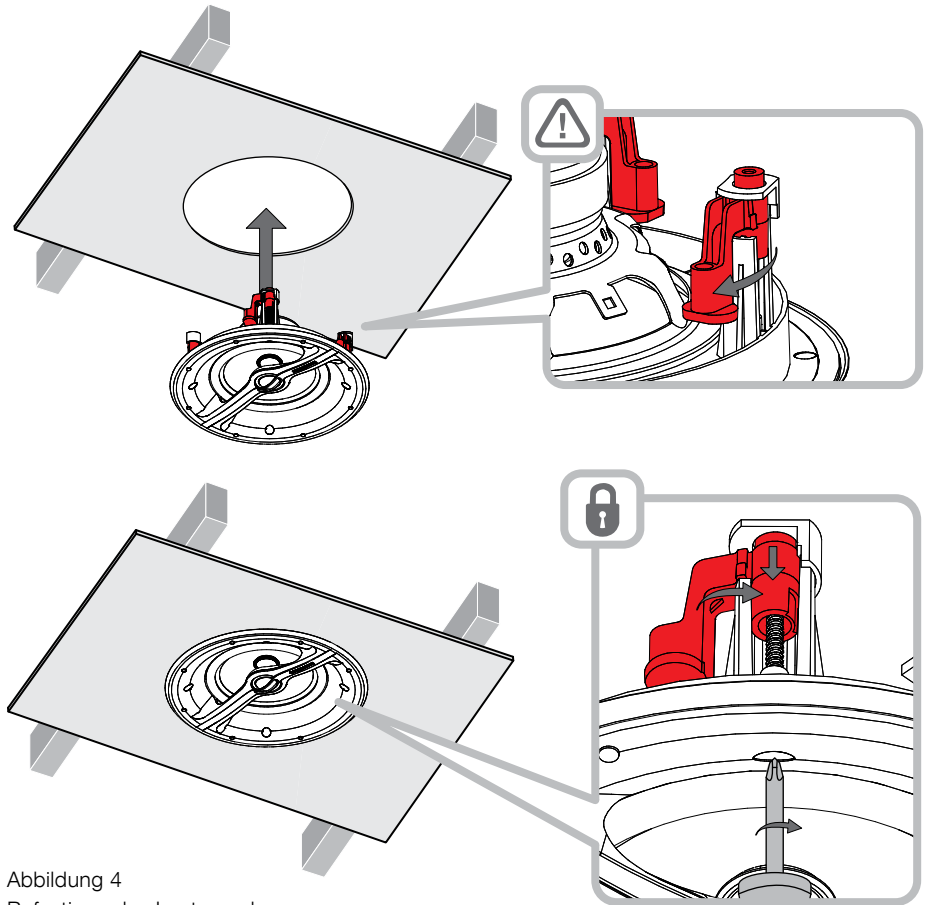


Abbildung 4
Befestigen des Lautsprechers

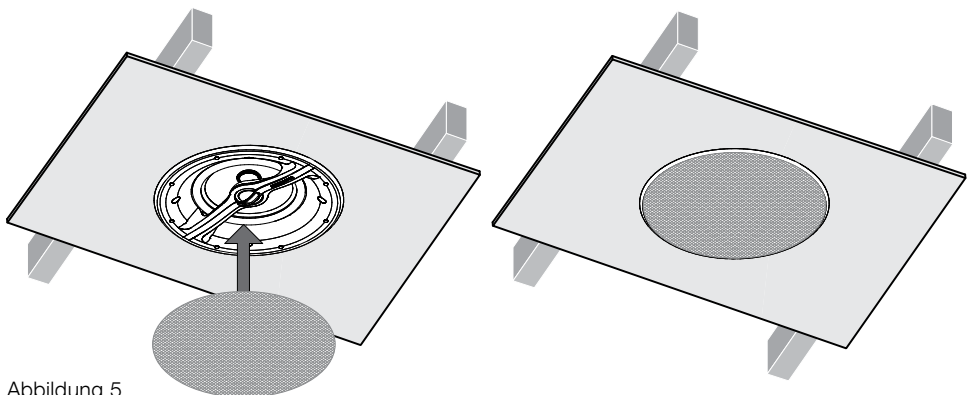


Abbildung 5
Anbringen der Abdeckung

5. Verwendung eines Pre-mount Kits

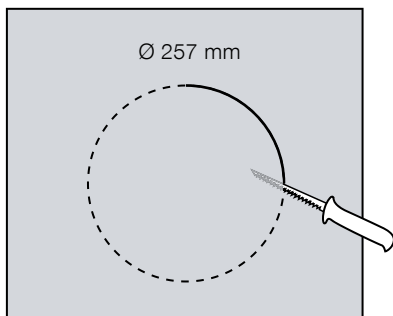
Durch die Pre-mount Kits kann in Custom Installation-Anwendungen die Position der Decken- und Wandeinbaulautsprecher festgelegt werden, bevor die Rigipsplatte (Gipskartonplatte) an den Balken befestigt wird. Auch das Verlegen und Kürzen der Lautsprecherkabel wird durch die Pre-mount Kits erleichtert. Ein Pre-mount Kit (PMK) besteht aus einem Kunststoffring, durch den die Größe der Öffnung für das jeweilige Lautsprechermodell festgelegt wird, aus zwei gelochten Metallstreifen und vier Plastik-Clips.

Um das PMK nutzen zu können, müssen Sie zunächst mithilfe der Plastik-Clips an zwei Seiten des Ringes jeweils einen Streifen anbringen. Die PMK-Einheit kann nun befestigt werden, indem Sie die Metallstreifen an die Balken nageln, so dass der Ring entsprechend in Position gebracht wird.

Wird anschließend die Rigipsplatte (auf der Außenseite markiert, um die Position des Pre-mount Kits anzugeben) angebracht, dient der Kunststoffring des PMK als interne Orientierungshilfe, die das Ausschneiden der Lautsprecheröffnung erheblich erleichtert.

In den Abbildungen 6 bis 9 ist die Installation des PMK dargestellt.

PMK C8



PMK C6

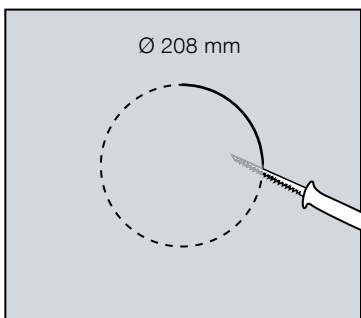


Abbildung 8
PMK-Ausschnittsmaß

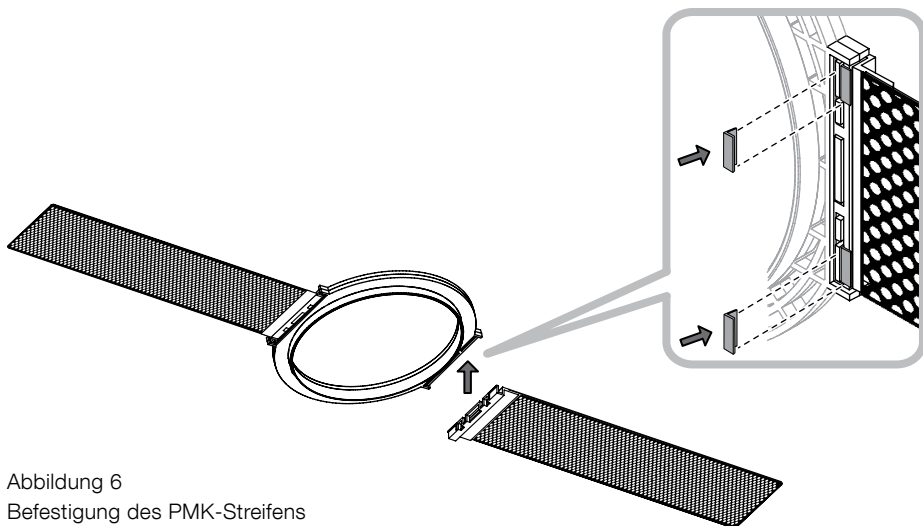


Abbildung 6
Befestigung des PMK-Streifens

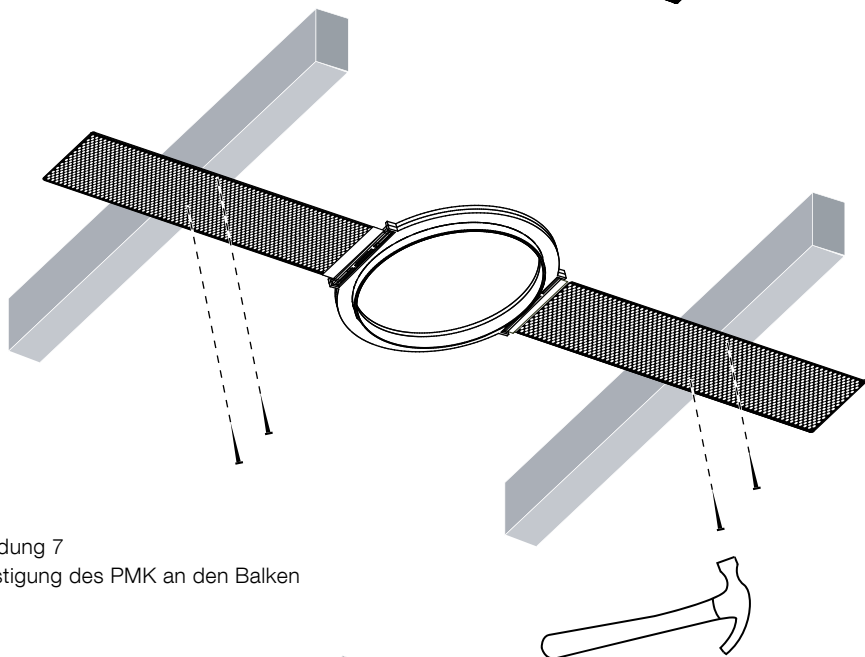


Abbildung 7
Befestigung des PMK an den Balken

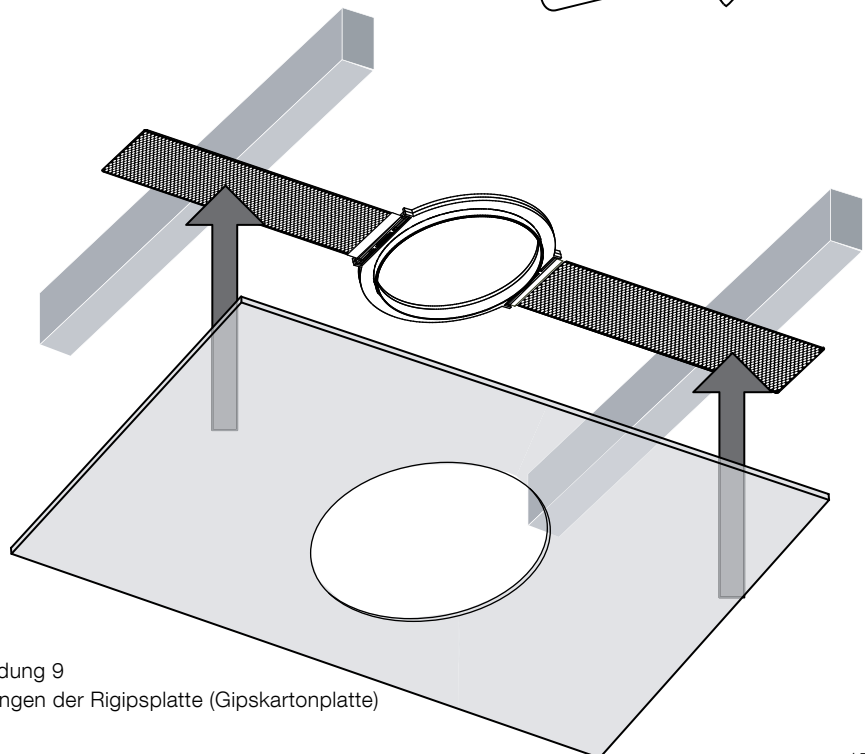


Abbildung 9
Anbringen der Rigipsplatte (Gipskartonplatte)

6. Verwendung einer Einbaubox

Zum Kit der Einbaubox gehört eine feuerfeste Box, die hinter den Wand- bzw. Deckeneinbaulautsprechern angebracht werden kann, bevor die Rigipsplatte an den Balken befestigt wird. Zum einen entspricht diese den Feuerschutzbestimmungen, zum anderen optimiert sie die Klangqualität des Lautsprechers, indem sie ein festgelegtes akustisches Volumen zur Verfügung stellt. Um die Einbaubox installieren zu können, ist zwischen der äußeren Balkenebene und einem rückwärtigen Hindernis ein Mindestabstand von 140 mm erforderlich.

Die Einbauboxen besitzen an den Seiten mit Löchern versehene Flansche, die an die benachbarten Balken genagelt werden. Schlagen Sie jeweils einen Nagel durch jedes zur Verfügung stehende Loch, um während des Lautsprecherbetriebs die Gefahr zu minimieren, dass der Flansch gegen den Balken schlägt.

Das Lautsprecherkabel wird über eine Verschraubung in die Einbaubox geführt. Ist dies geschehen, ziehen Sie die Kabelverschraubung fest und verwenden feuerhemmenden Mastix, um die Einheit damit abzudichten. Stellen Sie vor dem Abdichten sicher, dass das in der Einbaubox befindliche Kabel lang genug ist. Neben der Kabelverschraubung befindet sich zur Zugentlastung eine Kabelklemme.

Ist die Rigipsplatte über der Einbaubox befestigt, sollten Sie die Einheit mit einer großzügigen Menge an feuerhemmendem Mastix abdichten, um Vibrationen während des Lautsprecherbetriebs auf ein Minimum zu reduzieren.

In den Abbildungen 10 bis 12 ist die Installation der Einbaubox dargestellt.

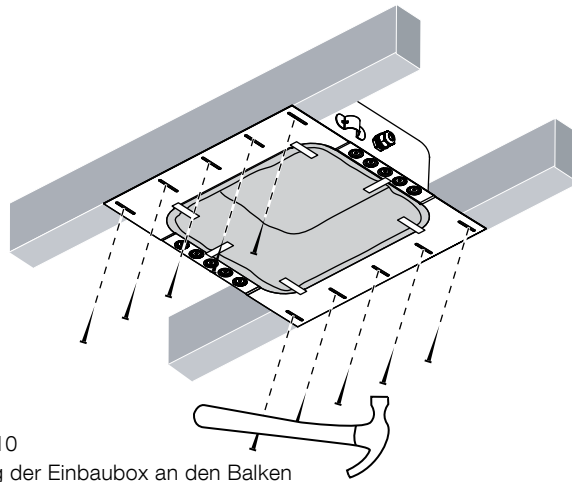


Abbildung 10
Befestigung der Einbaubox an den Balken

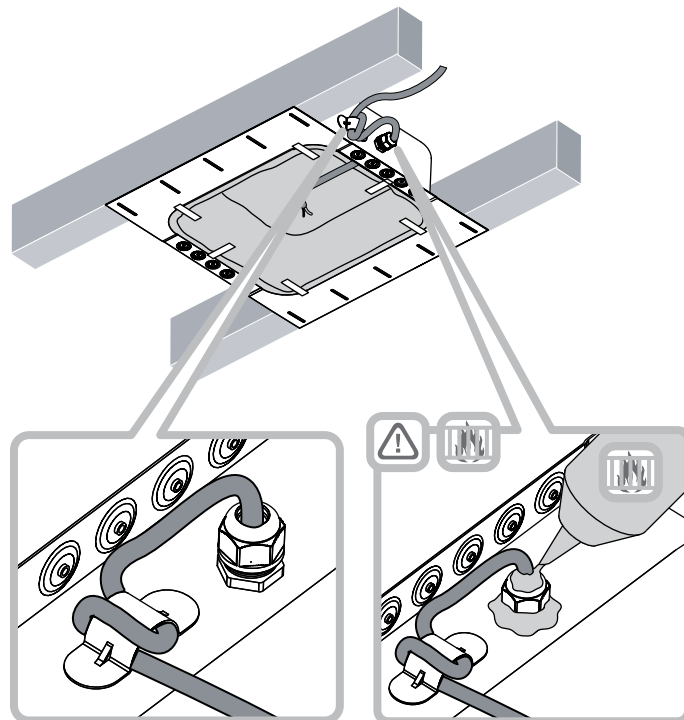


Abbildung 11
Installation des Kabels

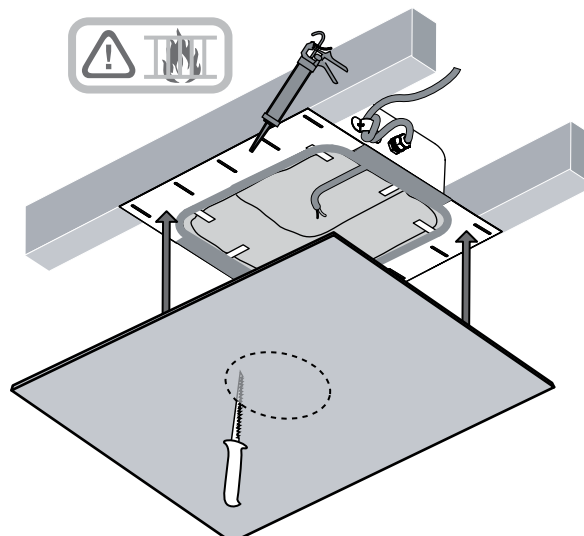
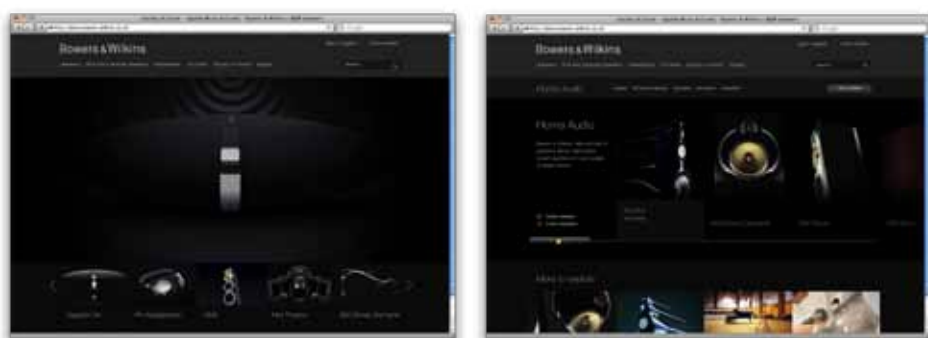


Abbildung 12
Anbringen der Rigipsplatte (Gipskartonplatte)

Bem-vindo à Bowers & Wilkins e à Série CCM3

Obrigado por escolher Bowers & Wilkins. Quando John Bowers fundou a nossa empresa, fê-lo na convicção de que um design criativo, um projecto inovador e uma tecnologia avançada seriam as chaves que podiam desbloquear a apreciação do som em ambiente doméstico. A sua visão é a que continuamos a partilhar e que inspira cada um dos produtos que produzimos.



1. Desembalagem

A Série CCM3 de colunas de tecto foi projectada para oferecer uma fácil instalação e reprodução de áudio de alta qualidade em aplicações discretas de instalações personalizadas. A mesma é particularmente adequada para uso em ambiente húmido, como piscinas. Este manual descreve a instalação das colunas da série CCM3 dentro de tectos falsos (pladur e gesso cartonado). O início indica o conteúdo da embalagem da série CCM3:

1. Duas colunas da série CCM3
2. Duas grelhas para colunas CCM3
3. Um template para recorte
4. Duas máscaras de pintura
5. Guia de Início Rápido
6. Informações sobre a garantia

2. Informações básicas da série CCM3

As colunas da série CCM3 de montagem no tecto são compostas por um frontal com as unidades, crossover e terminais, e uma grelha de colocação magnética. O frontal é colocado no tecto por braçadeiras que giram para fora e efectuam o aperto.

Nota: Está disponível uma grelha quadrada em opção para as colunas da Série CCM3. Contacte o seu revendedor Bowers & Wilkins para mais informação.

As colunas da série CCM3 requerem aberturas no tecto e dimensões de profundidade descritas na tabela seguinte:

Modelo	Diâmetro de Abertura	Profundidade Mínima Necessária
CCM362	204mm (8.0 in)	79mm (3.2 in)
CCM382	253mm (9.9 in)	85mm (3.4 in)

Nota: Se as colunas da série CCM3 forem instaladas em "novos" projectos, estão disponíveis kits de pré-montagem e caixas traseiras. O uso de kits de pré-montagem é descrito na Secção 5. O uso de caixas traseiras é descrito no documento separado de instalação da caixa traseira CI300.

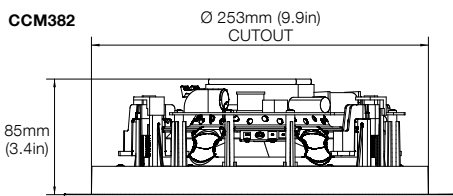
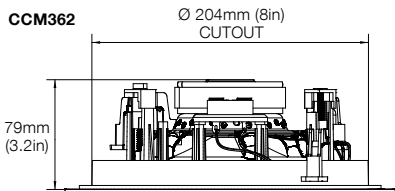


Diagrama 1
Espaço de abertura e profundidade necessários

Antes de instalar as colunas da Série CCM3 assegure-se de que a localização escolhida não apresenta obstáculos, como canos ou cabos, que interfiram com a instalação. Em paredes existentes, use um detector adequado de barrotes e de tubos para ajudar à construção de um mapa das zonas destinadas à instalação.

3. Posicionamento das colunas da série CCM3

A posição apropriada para as colunas da série CCM3 dentro do ambiente de audição dependerá da sua aplicação específica:

Aplicações gerais de som ambiente:

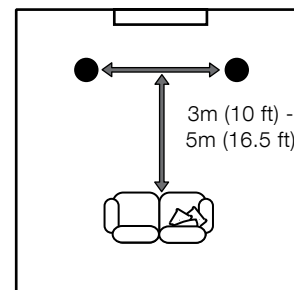
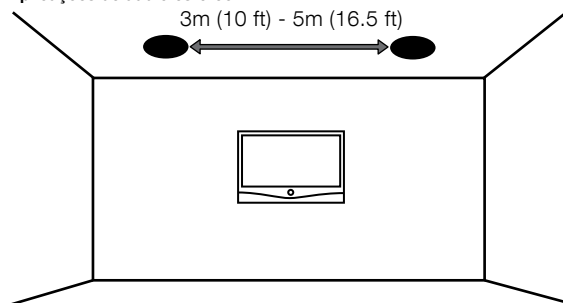
Em aplicações onde colunas da Série CCM3 são necessárias para funcionar de forma independente para produção de som ambiente, elas poderão ser localizadas no essencial de acordo com a conveniência da instalação e as exigências da arquitectura. O único constrangimento acústico a ter em atenção tem a ver com a localização junto aos cantos que aumenta o ganho das frequências baixas e deve ser evitado.

Aplicações de áudio estéreo:

Em aplicações onde for usado um par de colunas da Série CCM3 para reprodução estéreo convencional, estas devem ser colocadas com uma separação entre 3m e 5m e a uma distância semelhante da posição de audição. Tente evitar a colocação das colunas aos cantos e assegure-se de que existe uma ambiência acústica semelhante junto a cada uma das colunas.

Nota: Diferentes ambientes acústicos podem ser por exemplo, uma parede nua e uma janela com uma cortina pesada.

Aplicações de áudio estéreo



Aplicações de áudio multicanal

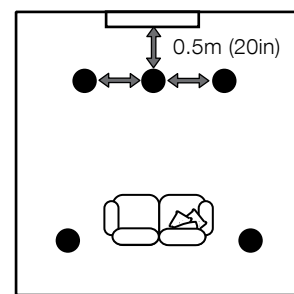
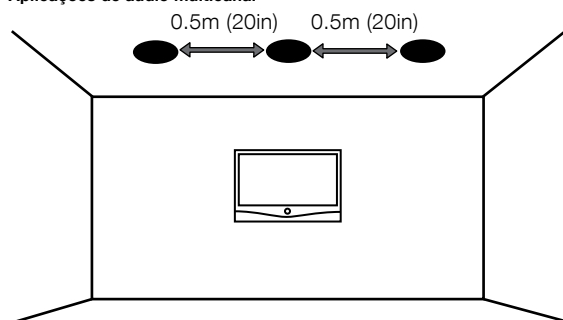


Diagrama 2
Posicionamento

Aplicações de áudio multicanal:

Para aplicações onde sejam usadas várias colunas de Série CCM3 com sistemas audiovisuais multicanal, as colunas frontais e central devem ser colocadas cerca de 0,5 metros para a frente do plano do ecrã. A coluna central deve estar ao centro do ecrã e as colunas frontais de cada um dos lados a cerca de 0,5 metros da parte lateral do ecrã. As colunas CCM3 dos canais surround devem ser colocadas logo atrás e de ambos os lados da posição de audição. Tente evitar a colocação aos cantos de qualquer uma das colunas e assegure-se de que a ambiência é semelhante junto a cada uma das colunas frontais e surround.

Nota: Diferentes ambientes acústicos podem ser por exemplo, uma parede nua e uma janela com uma cortina pesada.

O Diagrama 2 ilustra os guias gerais para colocação das colunas

Nota: A natureza da instalação de colunas no tecto significa que por vezes é impraticável a colocação das mesmas na posição acústica ideal. Nestes casos elas devem ser colocadas o mais próximo possível dessa posição. O seu revendedor local da Bowers & Wilkins poderá aconselhá-lo em caso de necessidade.

Nota: Os altifalantes da Série CCM3 produzem campos magnéticos parasitas. Recomendamos que os equipamentos sensíveis a campos magnéticos, como por exemplo os monitores CRT e os cartões magnéticos, sejam mantidos a pelo menos 0,5 metros das colunas. Os monitores LCD, OLED e de plasma não são afectados por campos magnéticos.

4. Instalação de Colunas Série CCM3

Para instalar as colunas da série CCM3 prossiga como descrito nos parágrafos seguintes:

4.1 Usando o template de corte fornecido, marque uma linha de corte no tecto. Verifique a linha de corte e defina o diâmetro da abertura correcta. Corte ao longo da linha com uma ferramenta adequada para criar uma abertura redonda no tecto.

Nota: Verifique se internamente há espaço livre suficiente junto à abertura, para a rotação das braçadeiras de aperto.

Nota: Para reduzir a possibilidade de aparecimento de ruídos ou vibrações, pode ser usado mastique adesivo entre as fixações e o revestimento na zona envolvente da abertura para as colunas.

4.2 Se o cabo de colunas já estiver presente no tecto, passe-o através da abertura. Se os cabos de colunas ainda não estiverem instalados isso deve ser levado a cabo nesta fase. É provável que necessite de aceder ao tecto pelo chão acima para passar a cablagem.

Deixe cabo suficiente através da abertura para facilitar a ligação à caixa posterior da coluna, mas não tanto que possa vibrar quando puxado para o interior do tecto. O comprimento adequado será de cerca de 1 metro.

Nota: Use sempre um cabo de colunas de alta-qualidade e baixa resistência interna. A baixa resistência é particularmente importante se a distância entre o amplificador e as colunas exceder os 5 metros. O seu revendedor Bowers & Wilkins local poderá, se necessário, aconselhar sobre o tipo de cabo a usar.

4.3 Agora, ligue os cabos de coluna aos terminais de mola na lateral da moldura. Assegure-se que a polaridade da ligação da coluna está correcta: o cabo ligado ao terminal positivo no amplificador deverá ser ligado ao terminal de mola vermelho na moldura. De forma similar, o cabo ligado ao terminal negativo no amplificador deverá ser ligado ao terminal de mola preto na moldura. O diagrama 3 mostra a ligação do cabo.

Nota: Se o amplificador já estiver ligado ao cabo, deve desligar a alimentação daquele durante as ligações da moldura.

4.4 Com a coluna ligada ao cabo, esta pode ser colocada na abertura do tecto. Assegure-se que as quatro braçadeiras estão viradas para dentro de forma a poderem passar pela abertura. Assegure-se que o cabo de ligação não fica preso em lado nenhum.

Para segurar a coluna, use uma chave de fendas Phillips inserida através dos furos de fixação das braçadeiras no frontal da coluna. Tome muito cuidado para não danificar as unidades com a chave de fendas. Encaixe a chave de fendas com cada parafuso de fixação da braçadeira aparafuse e aperte-os. O diagrama 4 ilustra a inserção e fixação da coluna.

Nota: Se o tecto for para ser pintado após as colunas serem instaladas, deve ser utilizada a máscara de pintura fornecida.

4.5 A grelha pode agora ser colocada. A grelha é mantida no lugar magneticamente, apenas precisa de ser simplesmente alinhada com a ranhura da do limite da moldura onde vai encaixar. O diagrama 5 ilustra a montagem da grelha.

A coluna da série CCM3 está agora instalada e pronta a usar.

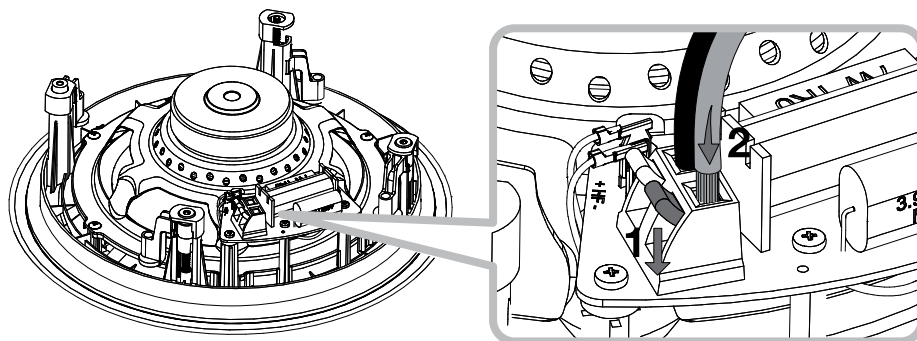


Diagrama 3
Ligação da cablagem

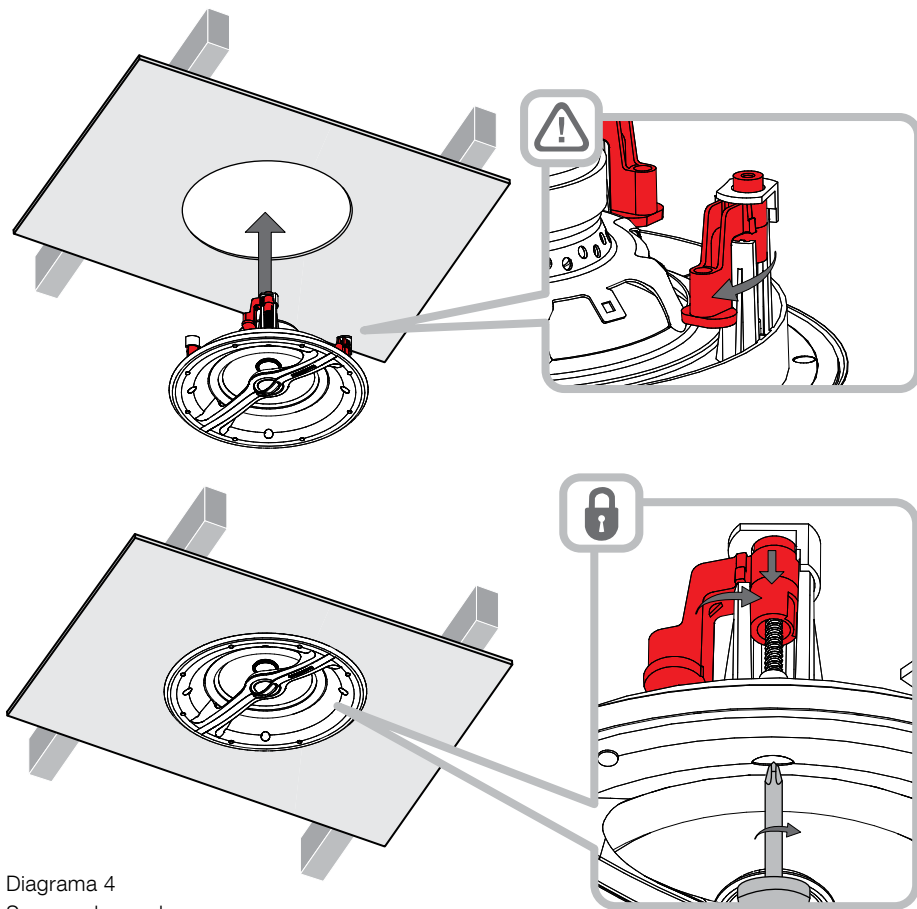


Diagrama 4
Segurando a coluna

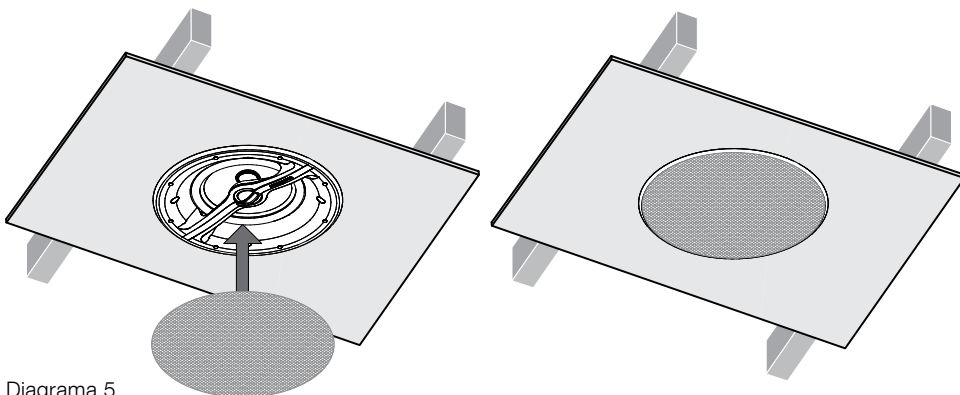


Diagrama 5
Montagem da grelha

5 Utilizando um Kit de pré-montagem

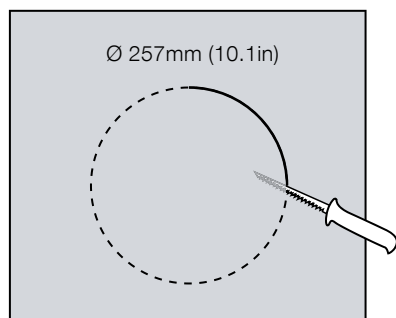
Os kits de pré-montagem em instalações personalizadas permitem que as localizações de colunas de embutir no tecto e na parede sejam pré-definidas antes das placas de pladúr e gesso serem aplicadas às vigas. A passagem e corte do cabo de coluna também são facilitadas através do uso dos kits de pré-montagem. Um kit de pré-montagem (PMK) compreende um molde de plástico que define o tamanho da abertura do modelo de coluna específico, duas tiras de metal perfurado e quatro clips de plástico.

Para usar um PMK, coloque uma tira a cada lado do molde usando os clips de plástico. O conjunto PMK pode agora ser anexado à estrutura base da parede falsa pregando as tiras de metal de modo que o molde de plástico fique na posição apropriada.

Quando a placa de pladur é subsequentemente aplicada (marcada no exterior para designar a posição do kit de pré-montagem) o molde plástico do PMK serve como um guia de corte interno, o que facilita significativamente a abertura de corte da coluna.

Os diagramas 6-9 ilustram a instalação do PMK.

PMK C8



PMK C6

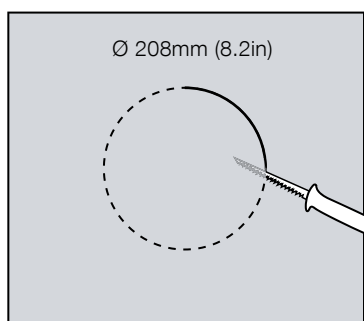


Diagrama 8
Diâmetro de corte do PMK

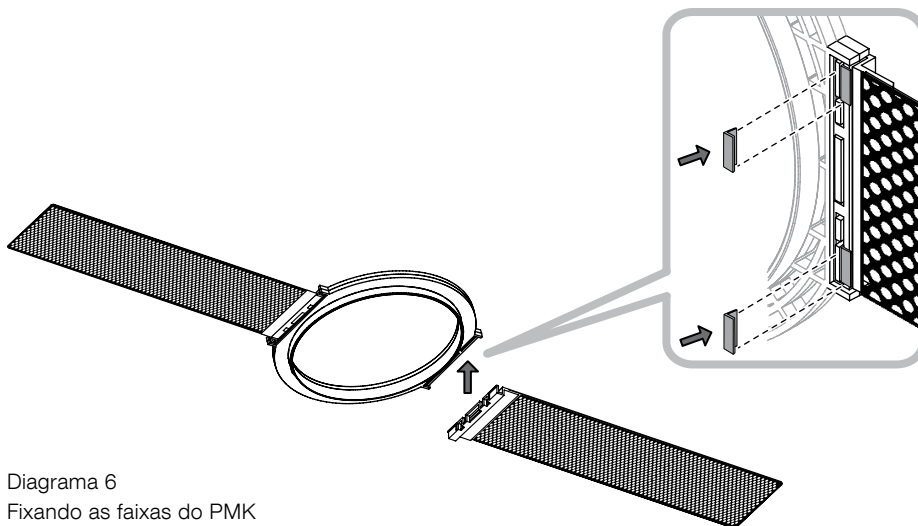


Diagrama 6
Fixando as faixas do PMK

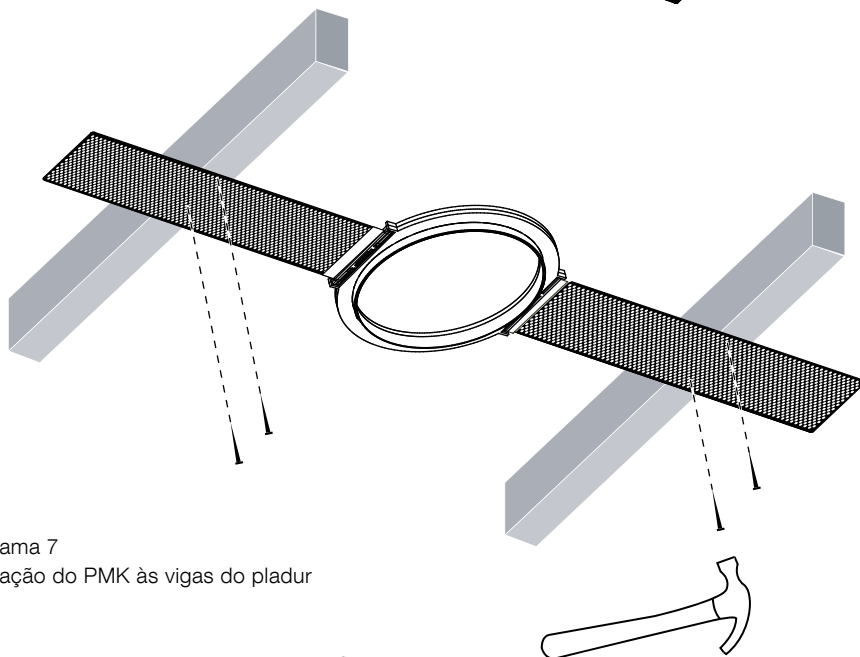


Diagrama 7
Instalação do PMK às vigas do pladur

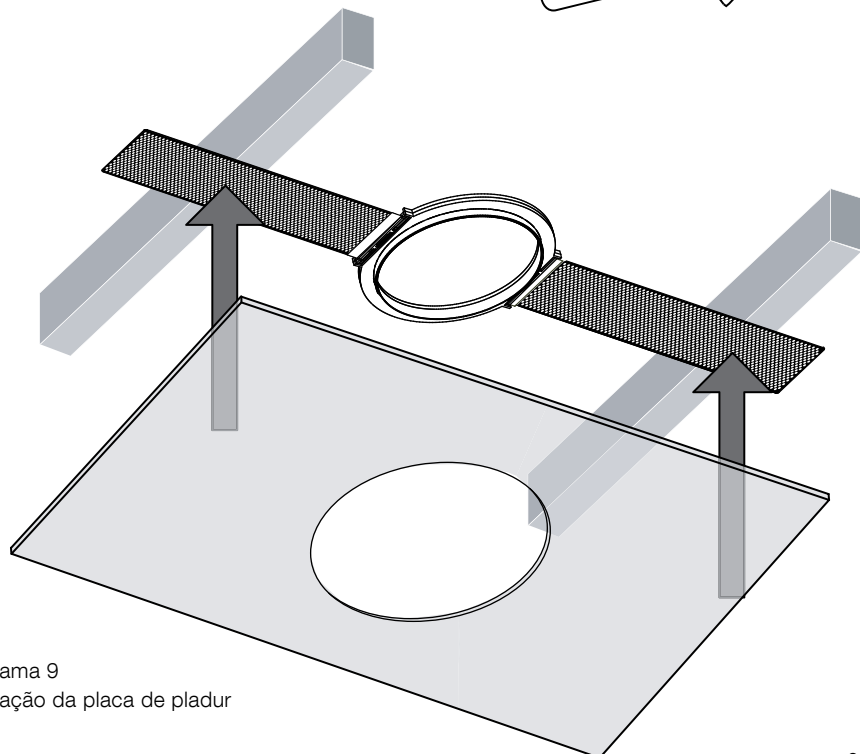


Diagrama 9
Instalação da placa de pladur

6 Utilizando um Kit de Caixa traseira

Os kits de caixa traseira de instalação personalizada são compostos por uma caixa à prova de fogo que pode ser montada na parede ou tecto por trás das colunas antes da aplicação das placas de pladur ou gesso serem montados às vigas. Para além de possibilitar a conformidade com os regulamentos de fogo, as caixas traseiras também ajudam a otimizar o desempenho da coluna, fornecendo um volume de carga acústica definida. Uma profundidade mínima de 140 milímetros desde o exterior do plano da viga até qualquer obstrução traseira é necessária para poder instalar uma caixa traseira.

As caixas traseiras incorporam abas laterais que se destinam a ser pregadas às vigas adjacentes. Todos os furos devem ser usados para ajudar a minimizar o risco de vibração das abas laterais contra a viga, quando a coluna estiver em uso.

O cabo de coluna entra na caixa traseira pelas glândulas de vedação. Uma vez o cabo introduzido pela glândula, e esta seja apertada, mastic retardador de fogo deve ser utilizado para selar o conjunto. Garanta que um comprimento generoso de cabo está disponível na parte de trás da caixa traseira antes da glândula estar selada. A braçadeira do cabo adjacente à glândula proporciona alívio da tensão dos cabos.

Quando o gesso é aplicado sobre a caixa traseira um pedaço generoso de mástique isolador e retardante de fogo deve ser aplicado em redor das abas laterais de forma a selar o conjunto e minimizar a possibilidade de vibração quando a coluna for utilizada.

Os diagramas 10-12 ilustram a instalação da caixa traseira.

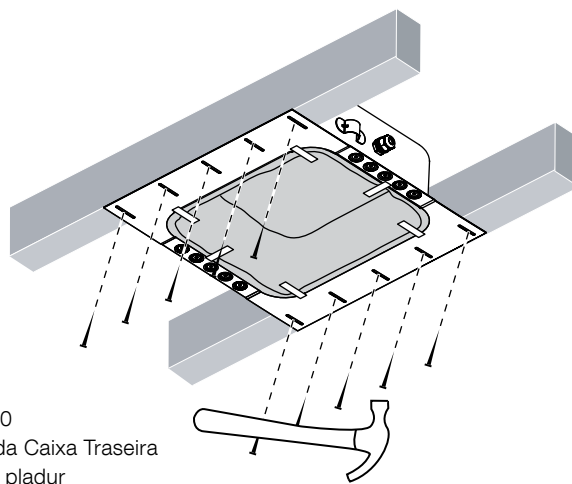


Diagrama 10
Instalação da Caixa Traseira às vigas do pladur

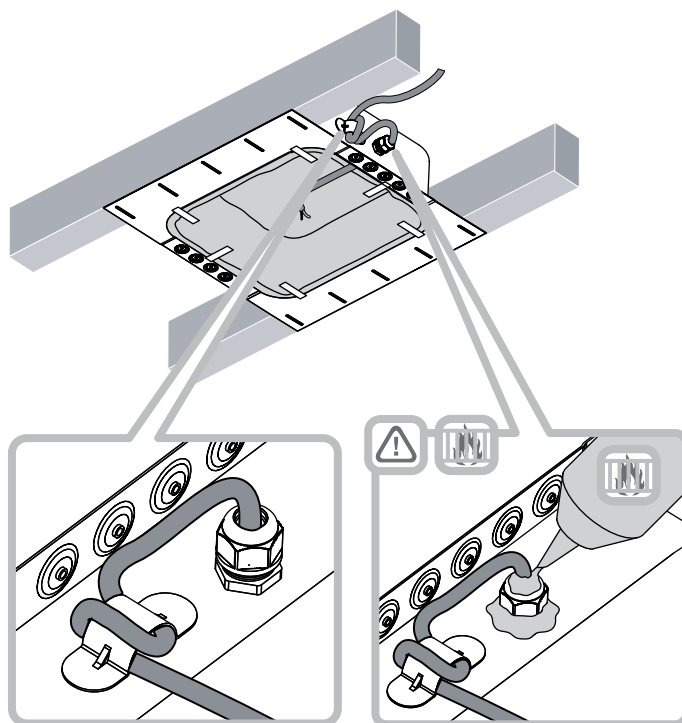


Diagrama 11
Instalação da cablagem

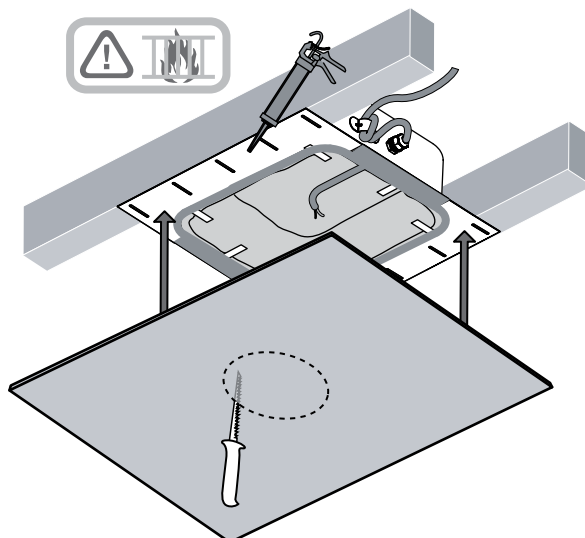
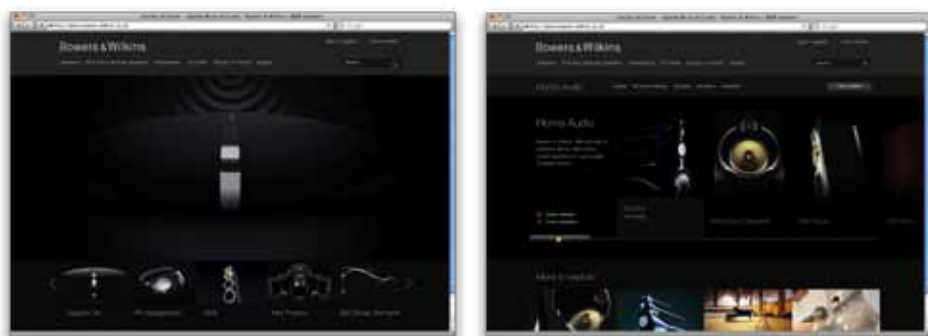


Diagrama 12
Instalação da placa de pladur

Benvenuto e grazie per aver scelto i diffusori Bowers & Wilkins della Serie CCM3.

Quando John Bowers fondò la nostra società, era convinto che design attraente, capacità d'innovare e tecnologie all'avanguardia fossero i fattori vincenti per la riproduzione audio domestica.

Le sue idee sono ancor oggi condivise da noi tutti e fonte d'ispirazione per ogni nuovo modello che progettiamo.



1. Rimozione dall'imballo

I diffusori da soffitto della Serie CCM3 sono progettati per offrire una facile installazione ed un'elevata qualità sonora. Essi sono particolarmente indicati per l'utilizzo in ambienti umidi, come, ad esempio, piscine coperte. Questo manuale descrive l'installazione dei diffusori in controsoffittature in cartongesso realizzate con un telaio in legno o metallo ed inizia con l'elenco del contenuto della confezione.

1. Due diffusori della Serie CCM3
2. Due griglie per i diffusori
3. Una dima di foratura
4. Due maschere di verniciatura
5. Guida rapida d'utilizzo
6. Informazioni sulla garanzia

2. Informazioni di base sulle Serie CCM3

I diffusori da soffitto della Serie CCM3 sono composti da un pannello su cui sono installati altoparlanti, crossover e connettori e da una griglia a fissaggio magnetico. Il pannello viene bloccato al soffitto tramite dei dispositivi di ritenuta laterali che scattano in posizione esterna e vengono quindi serrati.

Nota: E' disponibile come optional una griglia quadrata per i diffusori della Serie CCM3. Contattare il vostro rivenditore Bowers & Wilkins per maggiori dettagli.

I diffusori della Serie CCM3 richiedono un foro e spazio libero in altezza delle dimensioni indicate nella seguente tabella:

Modello	Diametro foro	Spazio minimo in altezza
CCM362	204 mm	79 mm
CCM382	253 mm	85 mm

Nota: Se i diffusori della Serie CCM3 devono essere installati in soffitti in costruzione, sono disponibili kit di premontaggio ed apposite scatole da incasso. L'utilizzo del kit di premontaggio è descritto alla Sezione 5 di questo manuale, mentre quello delle scatole da incasso in uno specifico documento a parte.

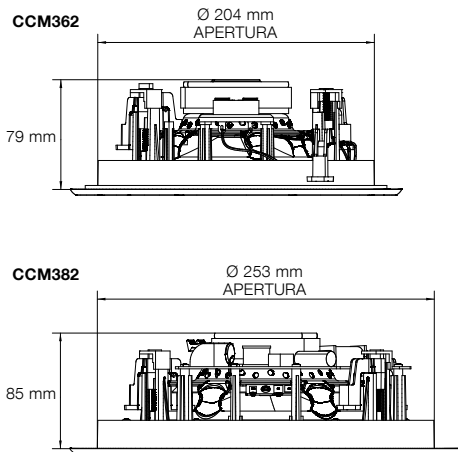


Figura 1
Dimensioni foro e spazio libero richiesto

Prima di installare i diffusori è necessario assicurarsi che la posizione scelta sia libera da ostacoli come tubazioni, canalizzazioni o cablaggi che possano interferire con l'installazione. Nel caso di soffitti in cartongesso esistenti, utilizzare uno strumento per individuare il telaio dei pannelli ed un rilevatore di metalli per controllare l'eventuale presenza di tubazioni.

3. Posizionamento dei diffusori della Serie CCM3

La posizione più appropriata per i diffusori della Serie CCM3 nell'ambiente di ascolto dipende dalla specifica applicazione:

Riproduzione musica di sottofondo:

Per applicazioni in cui sono richiesti singoli diffusori per fornire musica di sottofondo, essi possono venir posizionati in base alla disponibilità di spazio o in funzione delle caratteristiche del locale. Sotto il profilo acustico, l'unico aspetto da tener presente riguarda il posizionamento negli angoli. Questa condizione infatti tende ad enfatizzare eccessivamente le basse frequenze e ciò andrebbe evitato.

Riproduzione audio stereo:

Per applicazioni in cui è richiesta una coppia di diffusori per la riproduzione stereofonica, essi devono essere collocati ad una distanza tra loro compresa tra 3 m e 5 m e ad un'analoga distanza dall'area di ascolto. Si cerchi di evitare il posizionamento negli angoli ed assicurarsi che l'ambiente acustico in prossimità di ciascun diffusore sia il meno diverso possibile.

Nota: Ambienti acustici diversi possono essere, ad esempio, un muro liscio ed una finestra coperta con tendaggio pesante.

Riproduzione audio multicanale:

Per applicazioni in cui sono richiesti più diffusori da inserire in sistemi audio/video multicanale, quelli relativi ai canali frontali ed al centrale devono essere posizionati in linea con lo schermo, circa 0,5 m più avanti. Il diffusore centrale deve trovarsi al centro e quelli frontali a circa 0,5 m dai lati dello schermo. I diffusori relativi ai canali surround devono essere collocati dietro e lateralmente alla posizione di ascolto. Si cerchi di evitare il posizionamento negli angoli e di assicurarsi che l'ambiente acustico in prossimità di ciascun diffusore sia il meno diverso possibile.

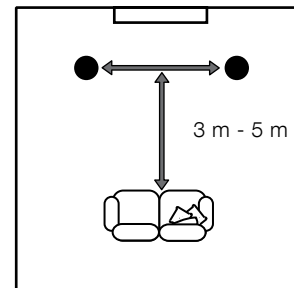
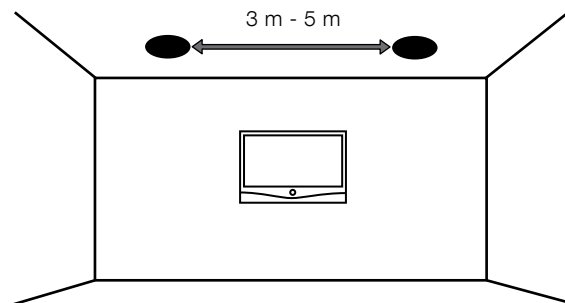
Nota: Ambienti acustici diversi possono essere, ad esempio, un muro liscio ed una finestra coperta con tendaggio pesante.

La Figura 2 illustra il posizionamento dei diffusori in funzione delle differenti applicazioni

Nota: L'installazione a soffitto talvolta rende complicato collocare i diffusori in una precisa posizione ideale sotto il profilo acustico. In questi casi si dovrebbe cercare di rimanere quanto più vicino possibile al punto ottimale. Il vostro rivenditore Bowers & Wilkins, se necessario, potrà fornire consigli in merito.

Nota: Gli altoparlanti generano campi magnetici dispersi. Si raccomanda di tenere lontano almeno 0,5 m dai diffusori componenti sensibili come, ad esempio, schermi CRT e carte magnetiche. Al contrario TV o monitor LCD, OLED o al plasma non risentono dei campi magnetici.

Riproduzione audio stereo



Riproduzione audio multicanale

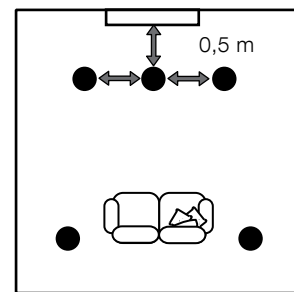
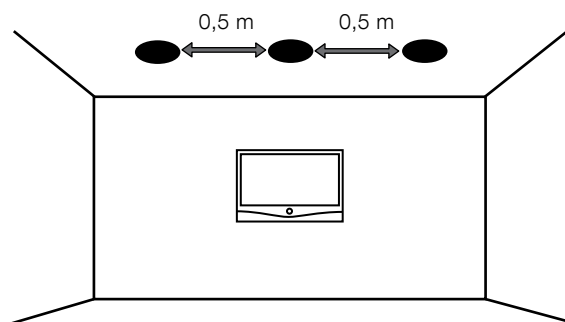


Figura 2
Posizionamento dei diffusori

4. Installazione dei diffusori della Serie CCM3

Per installare i diffusori della Serie CCM3 procedere come descritto nei seguenti paragrafi:

4.1 Utilizzando la dima in dotazione, tracciare una linea di taglio sul soffitto. Verificare che il foro sia della dimensione esatta. Effettuare il taglio lungo la linea con un attrezzo idoneo a praticare un foro circolare.

Nota: Assicurarsi che vi sia abbastanza spazio libero all'interno dell'apertura affinché i ganci di ritenuta possano ruotare liberamente in posizione esterna.

Nota: Per ridurre la possibilità che il soffitto possa vibrare o comunque generare rumore, può essere applicato un composto adesivo tra telaio e lastra di cartongesso in prossimità del foro.

4.2 Se il cavo del diffusore è già presente all'interno del soffitto, tirarlo attraverso l'apertura. Se i cavi non sono ancora stati posati, provvedere a farlo in questa fase. È probabile che si renda necessario portarlo dal basso verso il soffitto tramite opportune tracce nella parete.

Lasciare sufficiente cavo libero entro l'apertura per facilitare il collegamento col diffusore, ma non troppo, dal momento che potrebbe generare vibrazioni o rumori una volta spinto all'interno della cavità. Circa 1 m di cavo in più dell'esatta misura è una lunghezza adeguata.

Nota: Utilizzare sempre cavi per diffusori di alta qualità e bassa resistenza. La bassa resistenza è molto importante se la lunghezza del cavo dall'amplificatore al diffusore supera i 5 m. Il vostro rivenditore Bowers & Wilkins sarà in grado di consigliare il cavo più idoneo.

4.3 Collegare ora il cavo ai terminali a molla sul retro del diffusore. Assicurarsi che la polarità delle connessioni sia corretta: il conduttore proveniente dal terminale positivo dell'amplificatore deve essere inserito nel terminale a molla rosso, mentre quello proveniente dal terminale negativo deve essere inserito nel terminale a molla nero. La Figura 3 illustra il collegamento col diffusore.

Nota: Se il cavo è già connesso ad un amplificatore, questo deve essere lasciato spento mentre si effettuano i collegamenti col diffusore.

4.4 Una volta collegato il cavo, è possibile inserire il diffusore nel foro. Assicurarsi che i quattro ganci di ritenuta siano ruotati all'interno così da consentire il loro passaggio nell'apertura, quindi introdurre il diffusore fino a far combaciare la flangia col soffitto. Prestare attenzione affinché il cavo non rimanga incastrato da qualche parte.

Fissare il diffusore utilizzando un cacciavite a croce per azionare i ganci di ritenuta attraverso le aperture frontali. Prestare molta attenzione a non danneggiare gli altoparlanti con la punta del cacciavite. Ruotare i ganci tramite le viti e proseguire a girarle in senso orario fino a serrarle completamente. La Figura 4 illustra l'inserimento del diffusore nell'apertura ed il suo fissaggio al soffitto.

Nota: Se il soffitto deve essere tinteggiato dopo l'installazione dei diffusori, utilizzare le maschere di verniciatura fornite.

4.5 È ora possibile installare la griglia. Essa viene assicurata al diffusore tramite piccoli magneti. È sufficiente quindi allinearla alla scanalatura presente sulla flangia affinché scatti in posizione. La Figura 5 illustra il montaggio della griglia.

Il diffusore è ora installato e pronto all'uso.

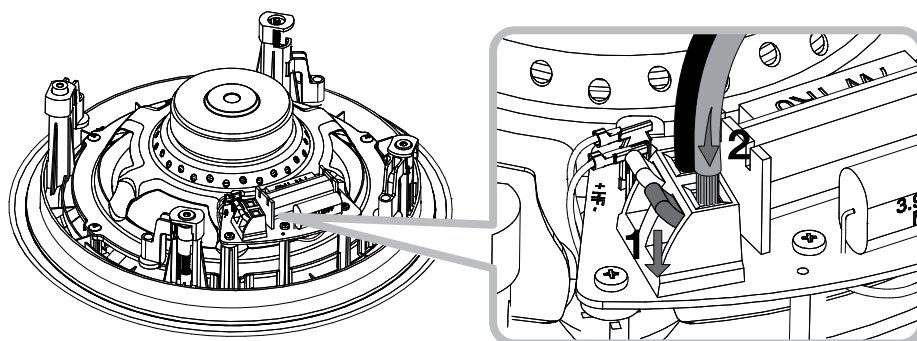


Figura 3
Collegamento dei cavi

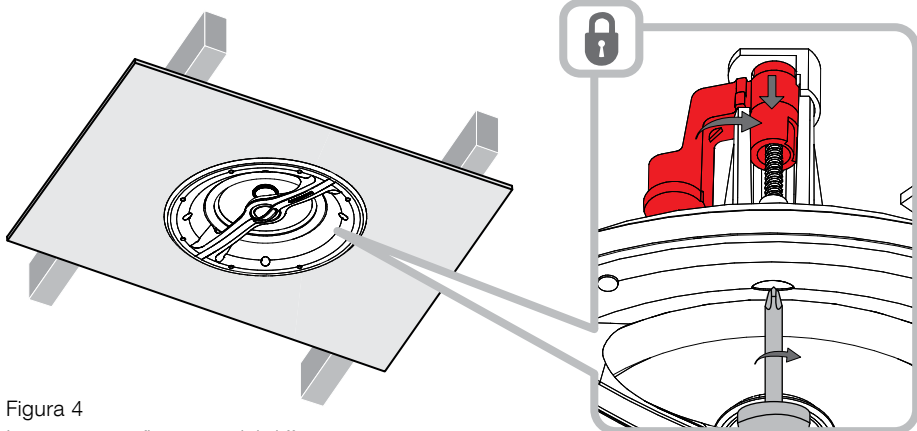
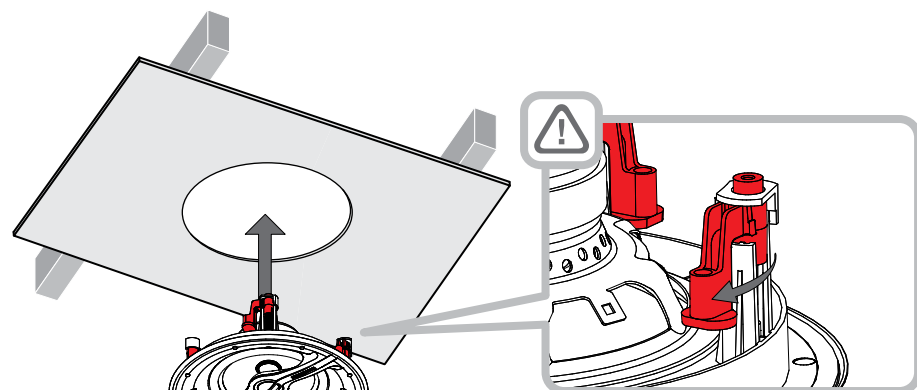


Figura 4
Inserimento e fissaggio del diffusore

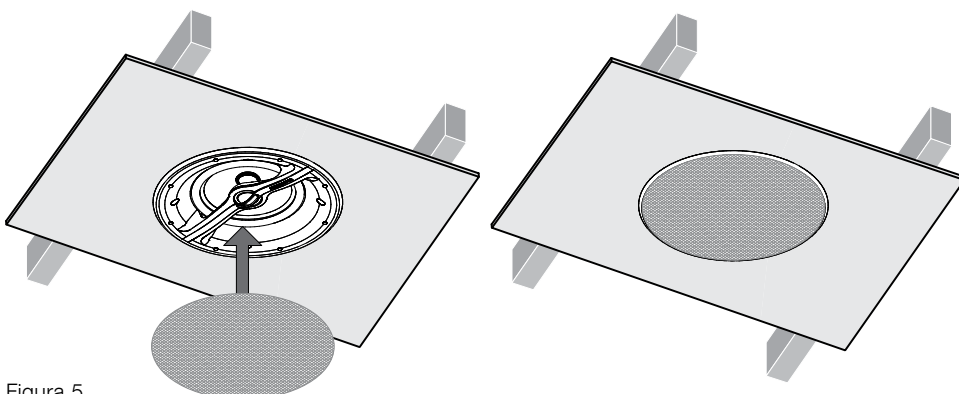


Figura 5
Montaggio della griglia

5 Utilizzo del kit di premontaggio

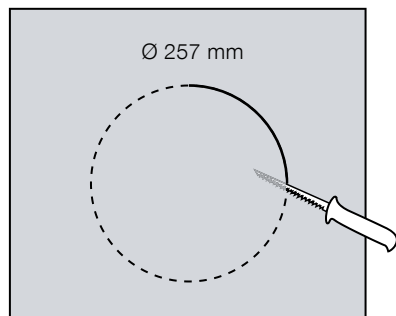
Il kit di premontaggio (PMK) permette di definire la posizione del diffusore durante la costruzione del controsoffitto prima della posa in opera dei pannelli di cartongesso e facilita la stesura dei cavi di collegamento nella giusta lunghezza. Il kit comprende un elemento in plastica stampata che definisce il diametro del foro necessario ad uno specifico modello di diffusore, due bande metalliche perforate e quattro clip in plastica.

Per utilizzare il PMK, fissare come prima cosa le bande metalliche a ciascun lato dello stampo in plastica tramite le clip. Il pezzo così assemblato può ora essere fissato all'intelaiatura del controsoffitto tramite chiodi o viti in modo tale che l'elemento che definisce la posizione del diffusore si trovi nel punto previsto.

Quando il pannello in cartongesso verrà successivamente posto in opera (dopo aver opportunamente segnato sul lato a vista la posizione del PMK), l'elemento in plastica che definisce il diametro del foro servirà come guida interna, facilitando così notevolmente il taglio dell'esatta apertura sul pannello.

Le Figure da 6 a 9 illustrano l'installazione del kit di premontaggio.

PMK C8



PMK C6

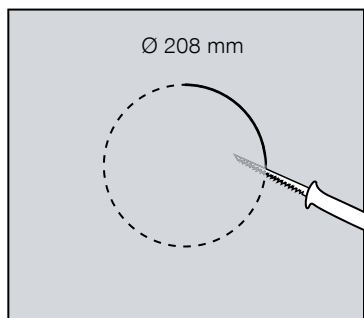


Figura 8
Dimensioni del foro per l'uso del PMK

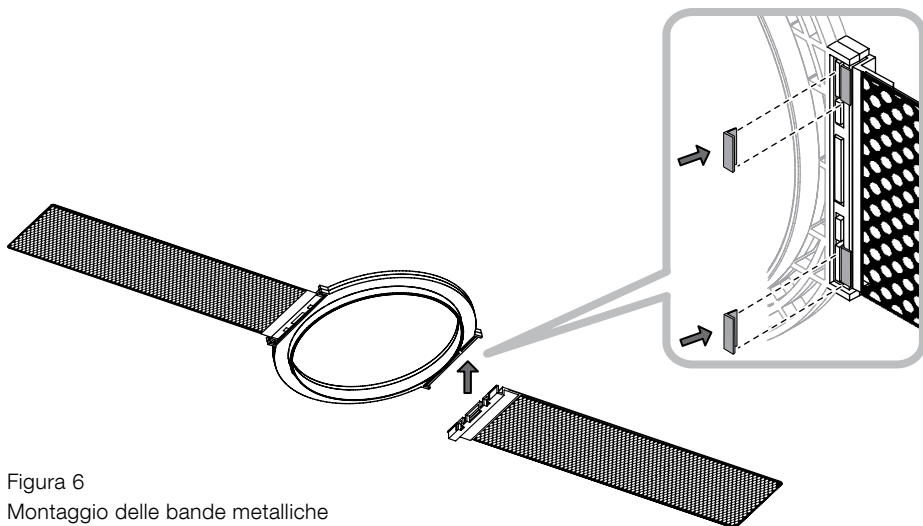


Figura 6
Montaggio delle bande metalliche

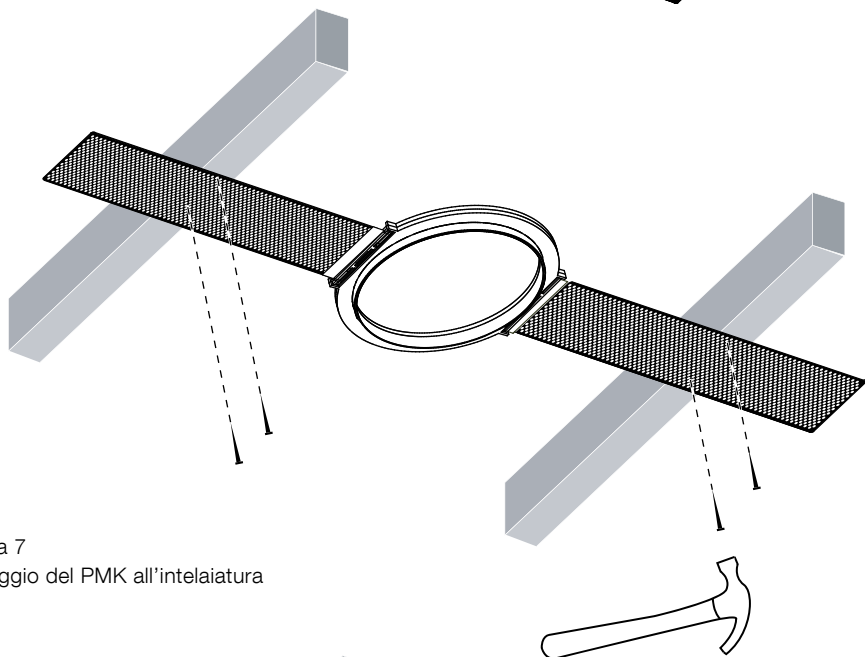


Figura 7
Fissaggio del PMK all'intelaiatura

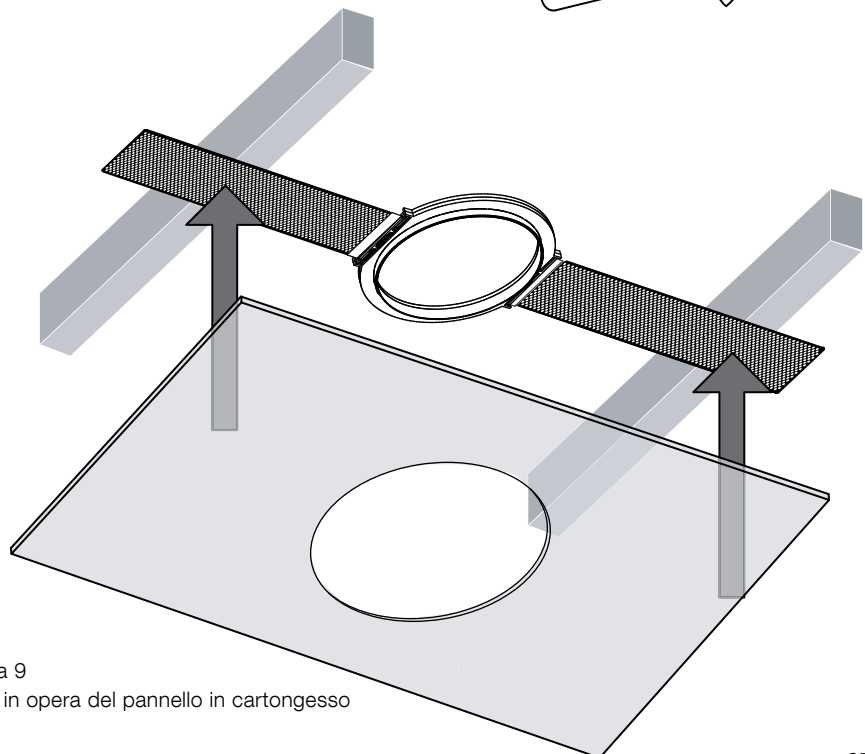


Figura 9
Posa in opera del pannello in cartongesso

6 Utilizzo della scatola da incasso

Il kit da incasso per i diffusori da soffitto comprende una scatola realizzata in materiale ignifugo da installare sul telaio del controsoffitto, prima della messa in opera dei pannelli in cartongesso. Oltre ad ottemperare alle norme antincendio, la scatola posteriore da incasso contribuisce a migliorare l'isolamento acustico e ad ottimizzare le prestazioni del diffusore garantendo un volume di lavoro ben definito all'altoparlante principale. Per la sua installazione è necessario disporre di uno spazio libero pari a 140 mm.

La scatola è dotata di flange preforate sui lati che permettono di fissarla all'intelaiatura del controsoffitto tramite chiodi o viti. Per prevenire il rischio di vibrazioni contro il telaio durante il funzionamento del diffusore, si consiglia di fissarla utilizzando tutti i fori presenti sulle flange.

Il cavo di collegamento viene fatto entrare nella scatola attraverso un passacavo. Una volta posizionato e bloccato il cavo serrando la vite è necessario sigillare il punto d'ingresso con un adesivo contenente additivi ritardanti di fiamma. Assicurarsi che nella scatola vi sia sufficiente cavo per un agevole collegamento col diffusore prima di applicare il sigillante. In prossimità del passacavo un dispositivo di blocco consente di trattenere il cavo ed evitare che possa sfilarsi.

Prima di posizionare il pannello in cartongesso applicare sulla flange della scatola un generoso strato di adesivo contenente additivi ritardanti di fiamma per sigillare il tutto e minimizzare l'insorgenza di vibrazioni durante il funzionamento del diffusore.

Le Figure da 10 a 12 illustrano l'installazione della scatola da incasso.

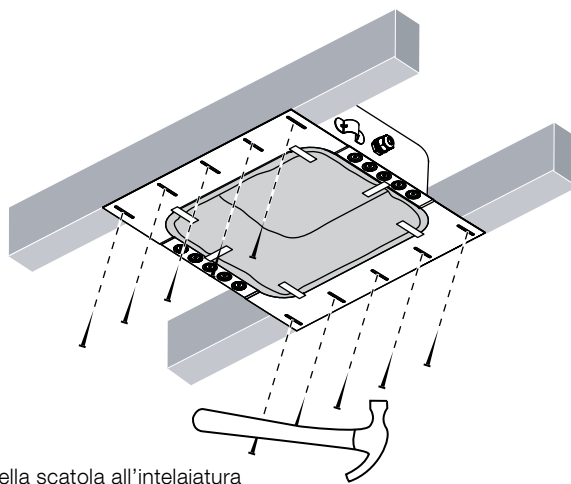


Figura 10
Fissaggio della scatola all'intelaiatura

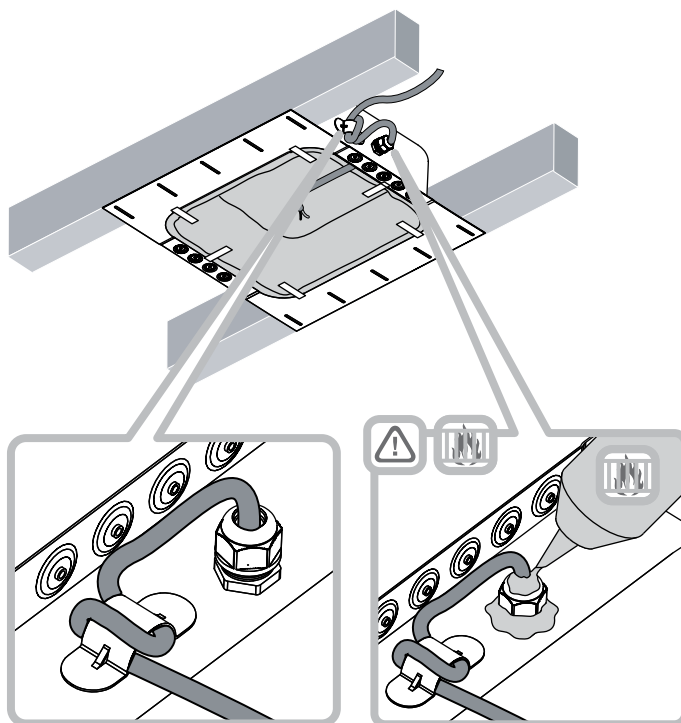


Figura 11
Fissaggio del cavo

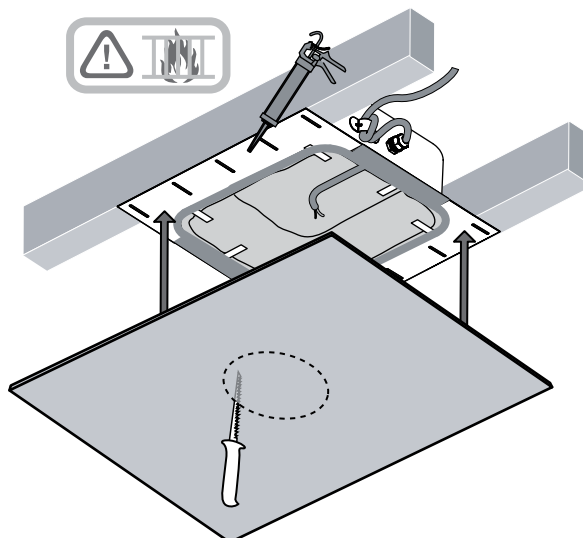
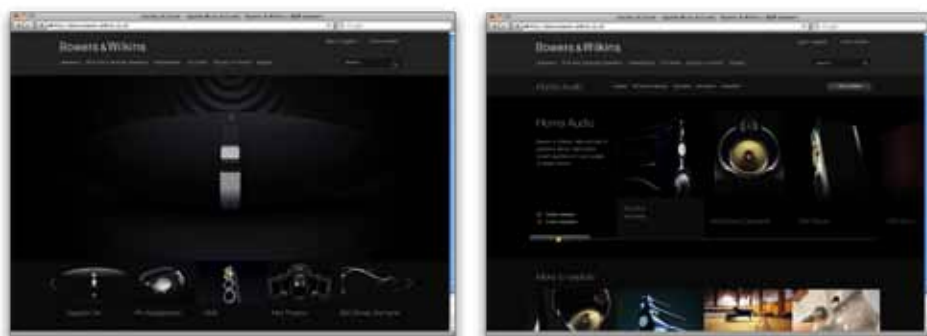


Figura 12
Posa in opera del pannello in cartongesso

Welkom bij Bowers & Wilkins en de CCM3 Serie

Dank u voor het kiezen van Bowers & Wilkins. Toen John Bowers het bedrijf oprichtte, was hij ervan overtuigd dat een fantasievol ontwerp, innovatieve techniek en moderne technologie de sleutels vormden tot muziekbeleving thuis. Het is deze overtuiging waar we nog steeds van uitgaan en die de inspiratie vormt voor elk product dat we ontwerpen.



1. Uitpakken

Het ontwerp van de CCM3 Serie plafond luidsprekers is gericht op gemakkelijke installatie en hoogwaardige audio reproductie in een discrete opstelling. Zij zijn bijzonder geschikt voor gebruik in een vochtige omgeving zoals een zwembad. In deze handleiding wordt beschreven hoe de CCM3 Serie luidsprekers worden geïnstalleerd in bestaande systeemplafonds (balkjes en pleisterwerk). Eerst de inhoud van de CCM3 doos:

1. Twee CCM3 Serie luidsprekers
2. Twee CCM3 grills
3. Eén sjabloon voor de opening
4. Twee verfmaskers
5. Eén beknopte handleiding
6. Informatie over garantie

2. CCM3 Serie Uitgangspunten

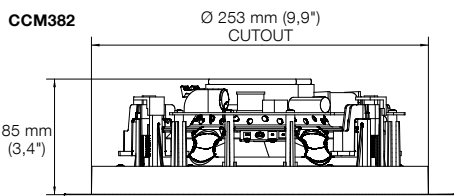
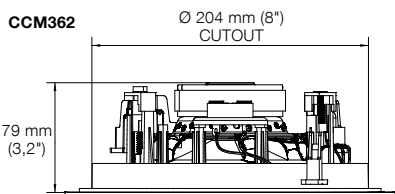
De CCM3 Serie luidsprekers bestaan uit een baffle – frontplaat – waarop de luidsprekers, het wisselfilter en de aansluitingen zijn gemonteerd en een magnetisch bevestigde grill. De baffle wordt in het plafond bevestigd met naar buiten uitklapbare klemmen.

Opmerking: een vierkante grill is leverbaar voor de CCM6 Serie luidsprekers. Nadere informatie bij uw plaatselijke Bowers & Wilkins leverancier.

De CCM3 Serie luidsprekers hebben de volgende opening en diepte nodig:

Model	Diameter Opening	Minimale Inbouwhoogte
CCM362	204 mm (8.0")	79 mm (3,2")
CCM382	253 mm (9,9")	85 mm (3,4")

Opmerking: wanneer CCM3 luidsprekers worden geïnstalleerd in een nieuwbouw project, zijn daarvoor voormonteerde sets en achterkasten leverbaar. Het gebruik van voormontage sets is beschreven in paragraaf 5. Het gebruik van achterkasten wordt beschreven in de afzonderlijke CI300 Achterkast Installatie Handleiding.



Afbeelding 1
Benodigde ruimte boven en achter

Voordat u de CCM3 Serie luidsprekers installeert, dient eerst gecontroleerd te worden of de gekozen plaats vrij is van leidingen en bedrading die de installatie in de weg kunnen staan. In bestaande tussenwanden kan een speciale sensor voor steunbalken worden gebruikt om deze op te sporen en een leidingen detector om de gekozen plaats te controleren.

3. Opstelling van de CCM3 Serie Luidsprekers

De juiste opstelling van de CCM3 Serie luidsprekers in de luister ruimte wordt bepaald door de specifieke toepassing:

Algemene Achtergrond Audio Toepassingen

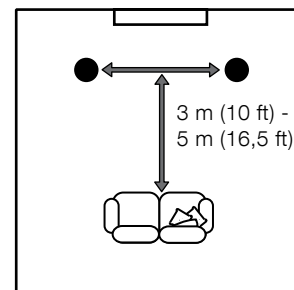
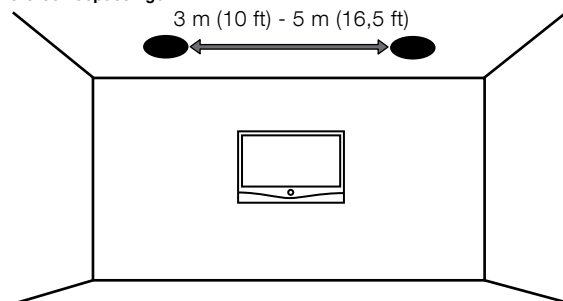
In toepassingen waar afzonderlijke CCM3 Serie luidsprekers onafhankelijk worden gebruikt voor achtergrondmuziek, kunnen zij in principe worden geplaatst daar waar dat installatietechnisch of qua inrichting het beste uitkomt. Het enige punt waar rekening mee moet worden gehouden, is dat opstelling in een hoek wezenlijk meer lage frequentie geeft en daarom vermeden dient te worden.

Stereo Toepassingen

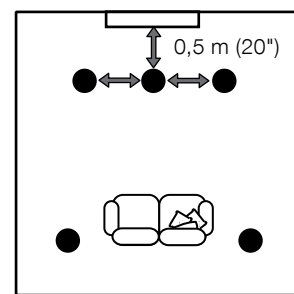
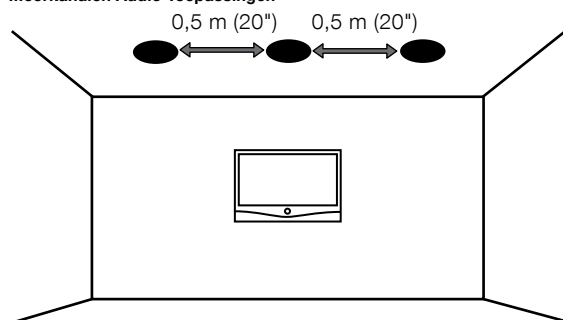
In toepassingen waar een paar CCM3 Serie luidsprekers worden gebruikt voor conventionele stereoweergave, dienen zij 3 tot 5 m (10 tot 16,5 ft) uit elkaar te worden geplaatst en op ongeveer dezelfde afstand van de luisterpositie te zijn. Probeer opstelling in een hoek te vermijden en probeer de akoestische omgeving van elke luidspreker zo identiek mogelijk te houden. Zie de afbeelding hierboven.

Opmerking: verschillende akoestische omgevingen zijn bijvoorbeeld een kale wand en een raam met een zwaar gordijn.

Stereo Toepassingen



Meerkanalen Audio Toepassingen



Afbeelding 2
Opstelling

Meerkanalen Audio Toepassingen

Bij toepassingen waar meerdere CCM3 Serie luidsprekers worden toegepast in meerkanalen audio/videosystemen, dienen de center en front luidspreker ongeveer 0,5 m (20") voor het vlak van het beeldscherm te worden geplaatst. De center luidspreker dient horizontaal op de hartlijn van het beeldscherm te worden geplaatst en de front luidsprekers binnen ca. 0,5 m (20") ter weerszijden van het beeldscherm. De surround CCM3 Serie luidsprekers worden juist achter aan beide zijden van de luisterpositie opgesteld. Probeer opstelling in een hoek te vermijden en probeer de akoestische omgeving van elke front en surround luidspreker zo identiek mogelijk te houden.

Opmerking: verschillende akoestische omgevingen zijn bijvoorbeeld een kale wand en een raam met een zwaar gordijn.

In afbeelding 2 ziet u de algemene richtlijnen voor de opstelling.

Opmerking: kenmerk van het installeren van plafond luidsprekers is dat het soms onpraktisch is ze op de akoestisch ideale plaats te installeren. Monteer ze in die gevallen zo dicht als mogelijk bij de ideale plaats. Raadpleeg zonodig uw Bowers & Wilkins leverancier voor advies.

Opmerking: de eenheden van de CCM3 Serie luidsprekers hebben een magnetisch strooiveld. We raden u daarom aan magnetisch gevoelige zaken zoals beeldbuizen en magnetische kaarten, cassettes en dergelijke, minimaal 0,5 m (20") bij de luidspreker vandaan te houden. LCD- en plasmaschermen zijn niet gevoelig voor dat magnetisch strooiveld.

4. Installeren CCM3 Serie Luidsprekers

Om een CCM3 Serie luidspreker te installeren gaat u te werk als in de volgende paragrafen beschreven:

4.1 Met behulp van het bijgevoegde sjabloon markeert u de te maken uitsnede in het plafond. Controleer of de markering de juiste diameter heeft. Maak op de markering een ronde opening in het plafond.

Opmerking: zorg ervoor dat er rond de opening voldoende ruimte is voor de klemmen waarmee de baffle wordt vastgezet.

Opmerking: om de kans op brom of rammelen achter het plafond zo klein mogelijk te maken, is het verstandig mastiek of kit aan te brengen tussen de balken en het plaatwerk rond de luidspreker.

4.2 Wanneer achter het plafond al luidsprekerkabel aanwezig is, trekt u deze kabel door de opening. Zijn de luidsprekerkabels nog niet geïnstalleerd, doe dat dan nu. De mogelijkheid bestaat dat u toegang zult moeten krijgen via de vloer erboven om de kabels naar de opening in het plafond te leiden.

Laat voldoende kabellengte door de opening om de luidsprekers te kunnen aansluiten, maar niet teveel daar dit rammelen of andere bijgeluiden kan veroorzaken wanneer de luidsprekers in het plafond zitten. Ongeveer 1,0 m (3 ft) is voldoende.

Opmerking: gebruik altijd hoogwaardige luidsprekerkabel met een geringe weerstand. Een geringe weerstand is vooral belangrijk wanneer de lengte van de kabel groter is dan 5 m. Uw Bowers & Wilkins leverancier kan u adviseren over de meest geschikte kabel.

4.3 Verbind nu de luidsprekerkabel met de klemmen aan de zijkant van de baffle. Overtuig u ervan dat de polariteit correct is: de ader die is verbonden met de positieve aansluiting van de versterker dient te worden verbonden met de rode klem op het frame. Op dezelfde wijze wordt de negatieve pool van de versterker verbonden met de zwarte klem op het frame. In afbeelding 3 ziet u de juiste aansluitingen.

Opmerking: wanneer de kabel al op de versterker is aangesloten, deze uitschakelen voordat u de verbindingen met de achterkast maakt.

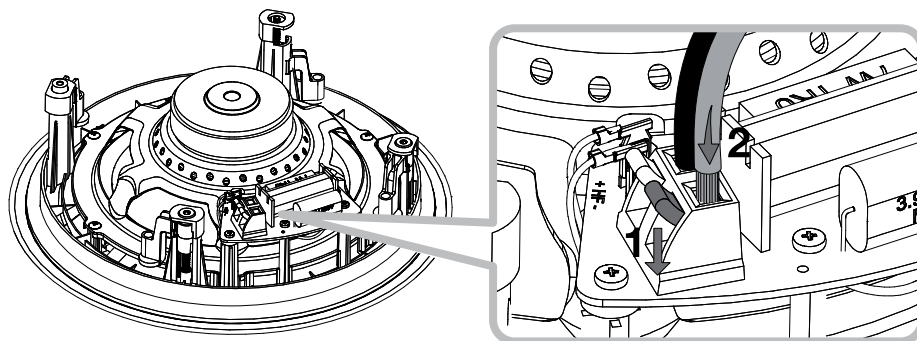
4.4 Nu het frame is aangesloten kan deze worden opgetild en in de opening in het plafond worden geschoven. Controleer of de vier uitklapbare klemmen naar binnen zijn gedraaid zodat het geheel door de opening kan en ligt de luidspreker op zodat deze gelijk komt te liggen met het plafond. Let erop dat de kabel niet ergens klem komt te zitten.

Om de luidspreker vast te zetten gebruikt u een kruiskop schroevendraaier die u door de openingen in de klemmen in het front steekt. Let erop dat u de luidsprekereenheden niet beschadigt met de schroevendraaier. Draai u één voor één de uitklapbare klemmen vast. Zie hiervoor afbeelding 4.

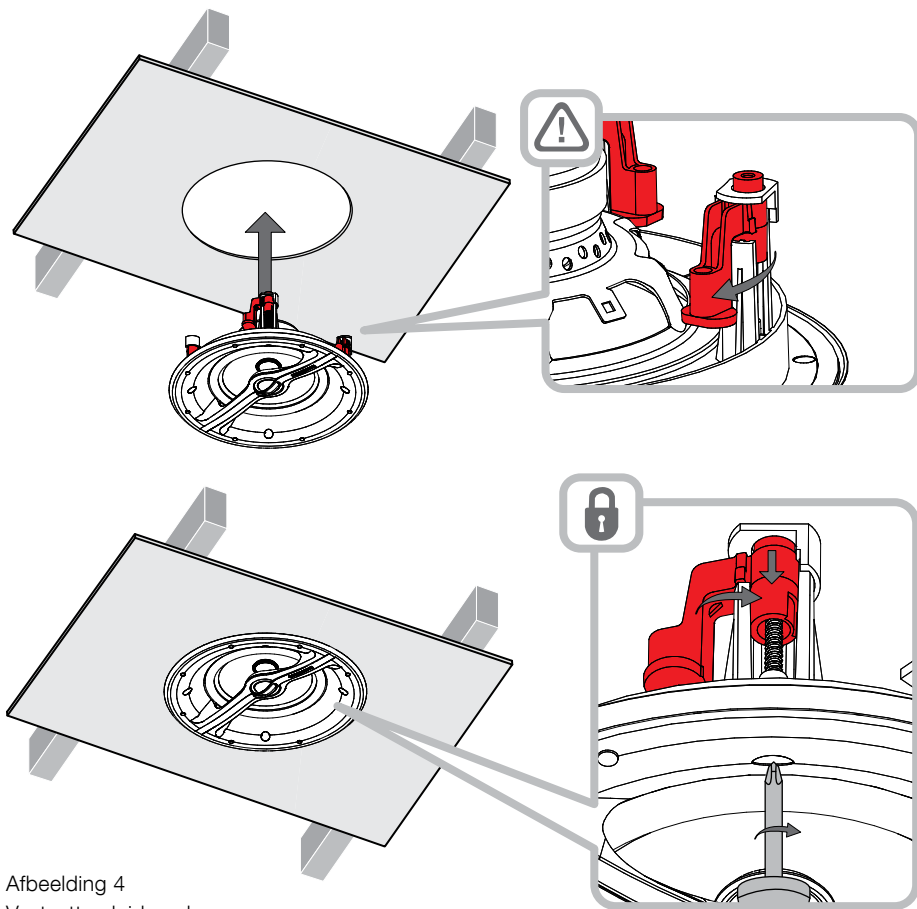
Opmerking: wanneer het plafond geschilderd wordt nadat de luidsprekers zijn gemonteerd, kunt u daarvoor het bijgevoegde verfmasker gebruiken.

4.5 Nu kan de grill worden aangebracht. Deze wordt magnetisch op zijn plaats gehouden; houd de grill in lijn met de groef in de rand van het frame en klik hem op zijn plaats. In afbeelding 5 ziet u het aanbrengen van de grill.

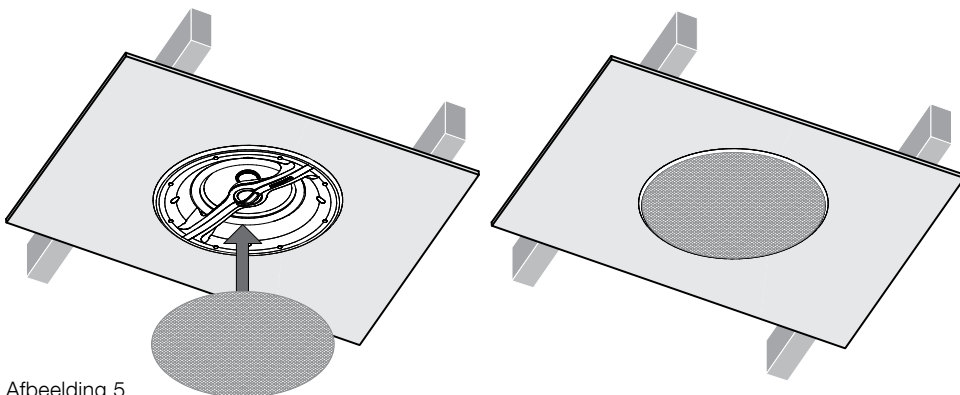
De CCM3 Serie luidspreker is nu gereed voor gebruik.



Afbeelding 3
Kabelaansluiting



Afbeelding 4
Vastzetten luidspreker



Afbeelding 5
Aanbrengen van de grill

5. Gebruik Voormontage Set

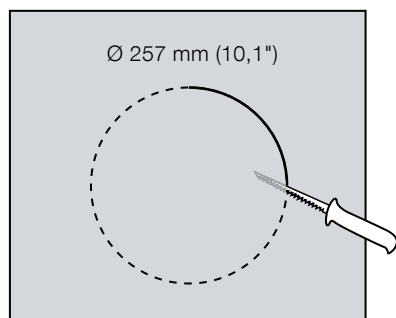
Deze speciale voormontage sets zijn bedoeld om een ruimte in het plafond of in de wand te definiëren voordat het stucwerk op de tengels wordt aangebracht. Het trekken en op lengte maken van de luidsprekerkabels gaat ook gemakkelijker met een voormontage set. Een voormontage set (PMK) bevat een plastic model dat de grootte van de opening van het specifieke model voorstelt, twee geperforeerde metalen strips en vier plastic clips.

U gebruikt de PMK door één strip aan elke zijde van het model aan te brengen met de plastic clips. De PMK kan nu aan de tengels worden bevestigd door de metalen strips op de tengels te spijkeren zodat het plastic model op de plaats komt waar later de luidspreker moet komen.

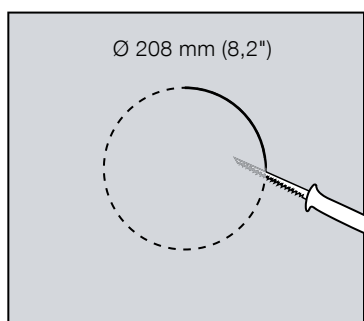
Wanneer tenslotte het stucwerk of de tegels worden aangebracht (aan de buitenzijde gemarkeerd waar de voormontage set moet komen) dan dient het plastic model PMK als een interne richtlijn waardoor het maken van de opening een stuk gemakkelijker wordt.

De afbeeldingen 6 – 9 geven de PMK installatie weer.

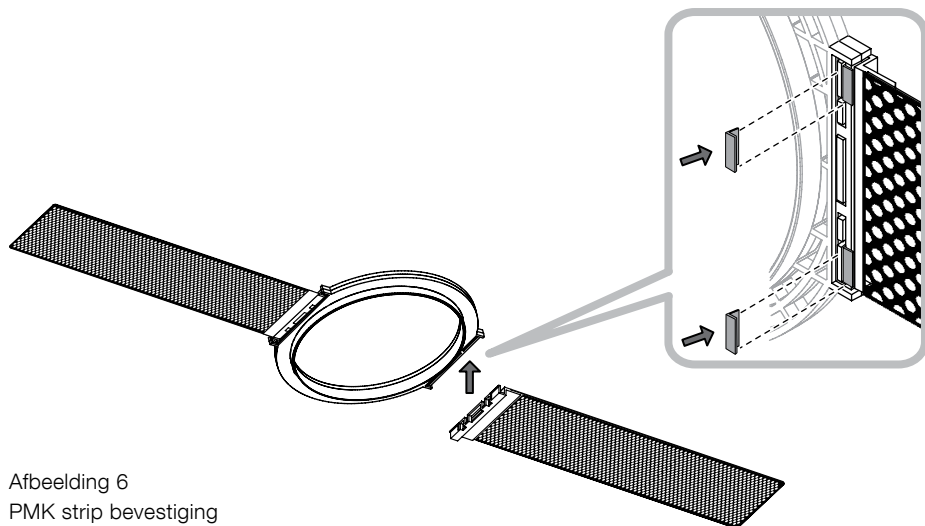
PMK C8



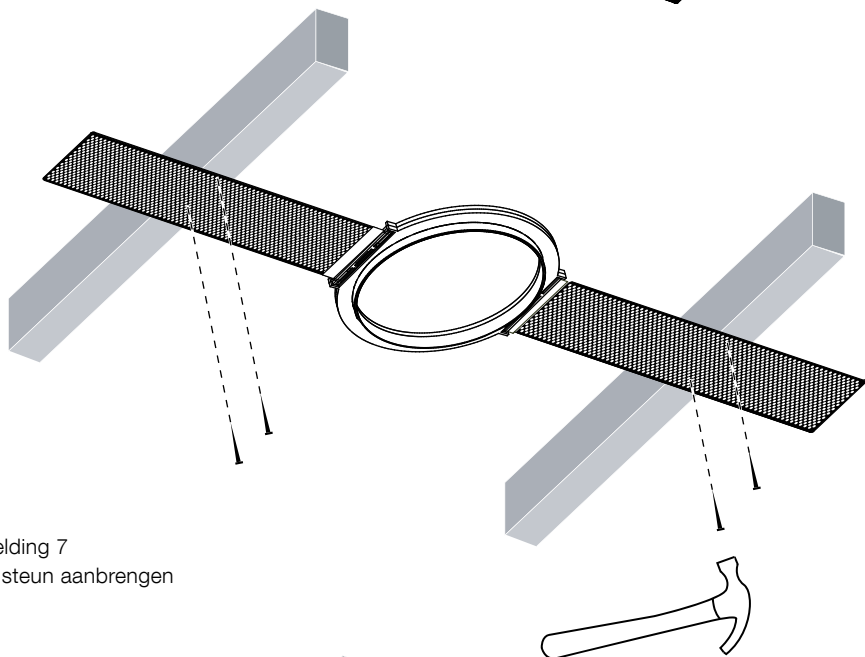
PMK C6



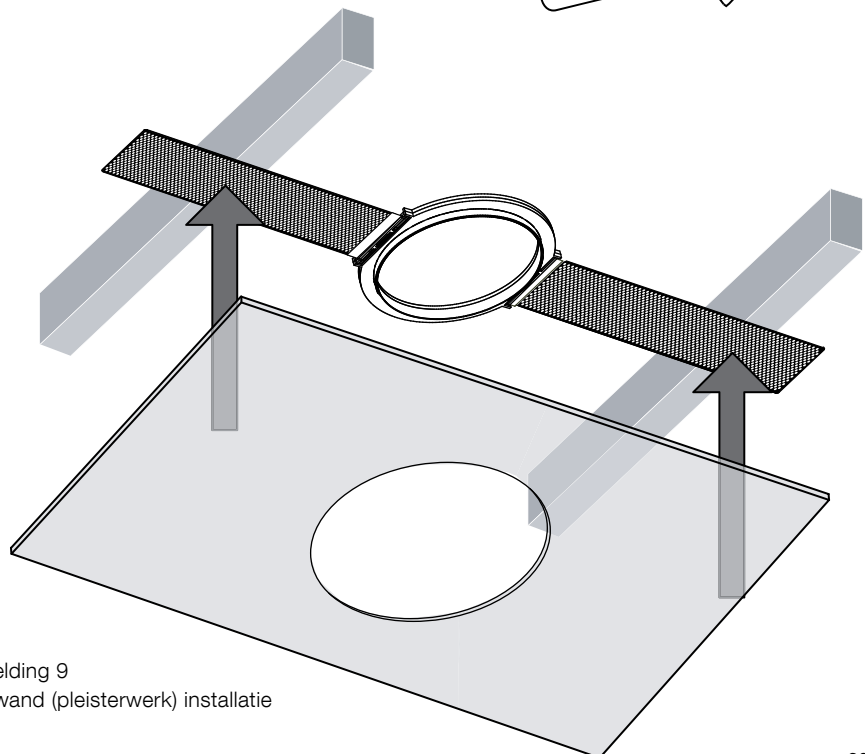
Afbeelding 8
PMK afmetingen opening



Afbeelding 6
PMK strip bevestiging



Afbeelding 7
PMK steun aanbrengen



Afbeelding 9
Gipswand (pleisterwerk) installatie

6. Gebruik Achterkast Set

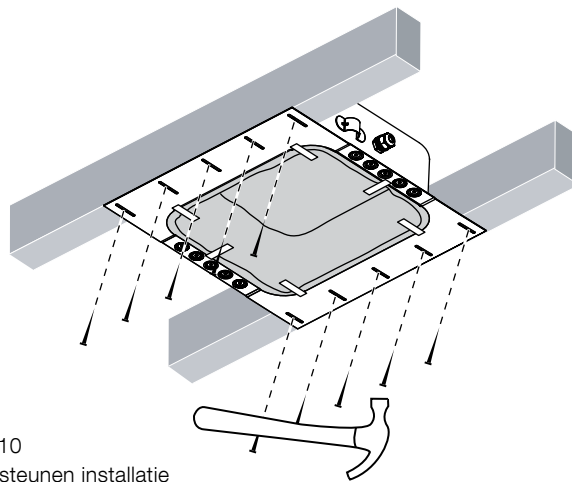
De Custom achterkast set bestaat uit een brandveilige kast die achter plafond- of wandluidsprekers kan worden gemonteerd voordat het pleisterwerk of andere afwerking wordt aangebracht. Naast het voldoen aan de regels voor brandpreventie, helpen achterkasten ook de prestaties van de luidsprekers te verbeteren doordat zij een tevoren bepaalde akoestische belasting vormen. Een minimum diepte van 140 mm van de onderste steunbalk tot de constructie daarachter is nodig om een achterkast te kunnen aanbrengen.

In de zijkanten van de achterkast zijn gaatjes aangebracht die bedoeld zijn voor het vastspijkeren van de achterkast op de steunbalken. Gebruik vooral alle gaatjes om te voorkomen dat de zijkanten gaan trillen tegen de balken wanneer de luidspreker in gebruik is.

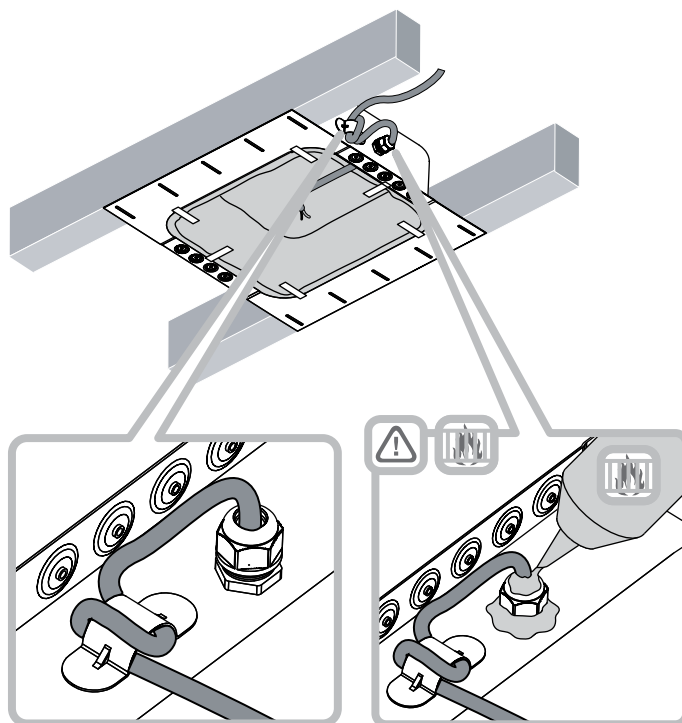
De luidsprekerkabel komt de achterkast binnen via een dichtgekitte doorvoer. Zodra de kabel daar doorheen is gevoerd en de voorvoer vastgezet, gebruikt u brandveilige kit om het af te sluiten. Zorg voor ruim voldoende kabellengte in de achterkast voordat u de doorvoer afwerkt. Een kabelklem dichtbij de doorvoer zorgt voor kabelontlasting.

Wanneer het plafond (wand) wordt afgewerkt is het belangrijk ook de randen van de achterkast met kit o.i.d. af te werken om de kans op trillingen zo klein mogelijk te maken wanneer de luidspreker wordt gebruikt.

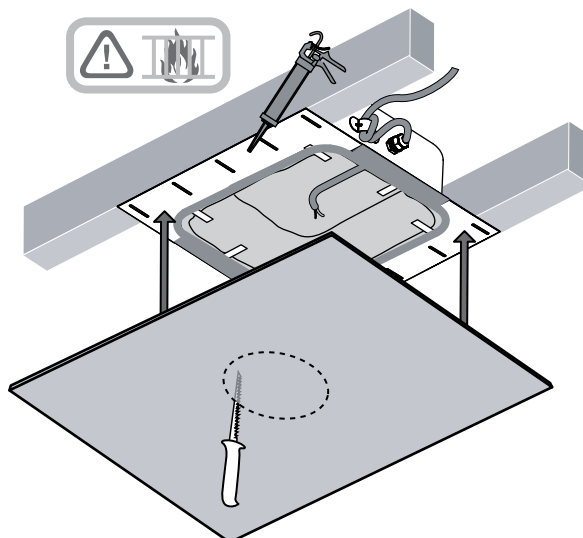
Afbeeldingen 10 – 12 laten de installatie van de achterkast zien.



Afbeelding 10
Achterkast steunen installatie



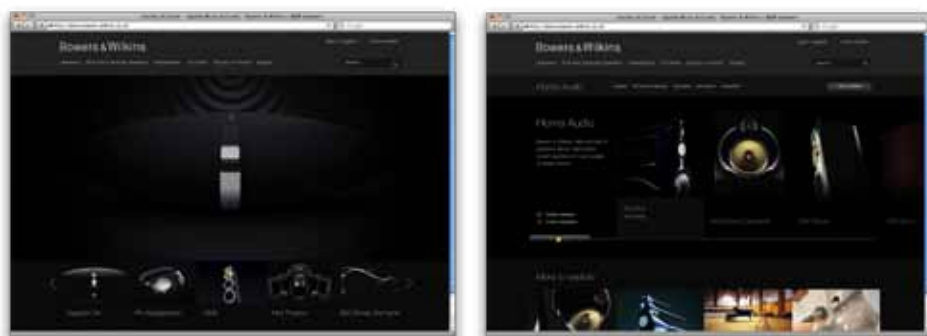
Afbeelding 11
Kabelbevestiging



Afbeelding 12
Gipswand (pleisterwerk) installatie

Добро пожаловать и благодарим вас за приобретение акустики Серии ССМЗ компании Bowers & Wilkins.

Наш основатель, Джон Бауэрс, верил в то, что творческий подход в проектировании, новаторская конструкция и передовые технологии смогут открыть людям путь к подлинному звучанию в доме. Мы продолжаем разделять его веру, и она вдохновляет нас при проектировании всех новых продуктов.



1. Распаковка

Серия потолочной встроенной акустики CCM3 предназначена для облегчения установки и высококачественного воспроизведения звука в заказных инсталляциях со скрытой акустикой. Она особенно хорошо подходит для использования в среде с повышенной влажностью, например в бассейнах. В этой Инструкции описывается установка AC Серии CCM3 в обычные потолки с гипсокартонными панелями и перегородками. Для начала приведем список содержимого упаковки с AC Серии CCM3.

1. Две акустические системы CCM3
2. Две защитные решетки для CCM3
3. Один шаблон для вырезания отверстия в потолке
4. Две маски для окраски
5. Руководство по быстрому подключению
6. Гарантийные обязательства.

2. Основные черты AC Серии CCM3

Монтируемые в потолок AC Серии CCM3 состоят из передней панели, на которой укреплены динамики, схема кроссовера и клеммы, а также из защитной решетки с магнитным креплением. Передняя панель закрепляется в потолочном проеме с помощью выдвигажных лап, которые необходимо вывести наружу и затянуть.

Примечание: Как опция доступна квадратная защитная решетка для AC Серии CCM3. Свяжитесь с вашим локальным дилером Bowers & Wilkins для получения более подробной информации.

AC Серии CCM3 требуют для установки наличия проема в потолке с размерами, приведенными в следующей Таблице.

Модель	Отверстие	Минимальный зазор по высоте
CCM362	204 мм (8.0 in)	79 мм (3.2 in)
CCM382	253 мм (9.9 in)	85 мм (3.4 in)

Примечание: Если AC Серии CCM3 необходимо установить в инсталляционные проекты для новостроек, для них имеются предмонтажные комплекты и тыловые коробки. Использование предмонтажных комплектов описано в Разделе 5. Использование тыловых коробок описано в отдельной документации по инсталляции C1300.

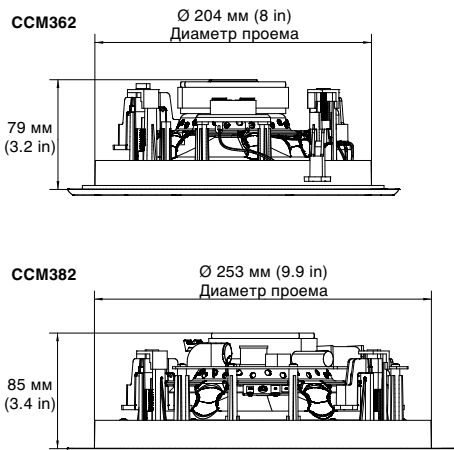


Рисунок 1
Проем и зазор по высоте

Перед установкой AC Серии CCM3 необходимо убедиться, что место в потолке свободно от помех, таких как трубы, воздуховоды систем кондиционирования, силовые кабели и Т.Д., которые могут помешать инсталляции. Для поиска стоек и труб в готовой гипсокартонной стене можно воспользоваться специальными инструментами, которые помогут вам наметить структуру конструкции стены, а также детектором труб для сканирования предполагаемого места установки.

3. Размещение AC Серии CCM3

Надлежащее размещение AC Серии CCM3 в помещении для прослушивания зависит от конкретного применения:

Общее фоновое озвучивание:

Для таких применений, где одиночные AC Серии CCM3 используются независимо – для создания фонового озвучивания, их можно размещать по соображениям удобства инсталляции или так, как диктует архитектура. Единственное акустическое ограничение, которое необходимо иметь в виду, это то, что размещение в углу существенно подчеркивает низкие частоты и этого следует избегать.

Применение в стерео аудио системах:

Для таких приложений, где пара AC Серии CCM3 используется для воспроизведения обычных стерео записей, их следует размещать на расстоянии от 3 м (10 ft) до 5 м (16.5 ft) друг от друга и приблизительно на таком же расстоянии от зоны прослушивания. Старайтесь избегать установки AC в углах и соблюдайте подобие акустического окружения вокруг каждой из колонок.

Примечание: различным акустическим окружением могут стать, например, голая стена с одной стороны и занавешенное массивной портьерой окно с другой стороны.

Применение в многоканальных аудио системах:

Для таких приложений, где множество AC Серии CCM3 должно быть использовано в многоканальных аудио-визуальных системах, фронтальные и центральную AC следует размещать приблизительно на расстоянии в 0.5 м (20 in) от плоскости экрана. Центральная AC должна быть на осевой линии экрана, а фронтальные по бокам на расстоянии около 0.5 м (20 in) от боков экрана. Тыловые каналы AC Серии CCM3 следует размещать сразу позади места для прослушивания, а также по обеим его сторонам. Старайтесь избегать размещения любой из AC в углу и соблюдайте правило однородности акустического окружения вокруг каждой из колонок.

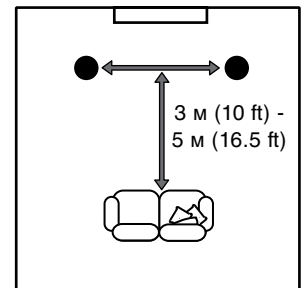
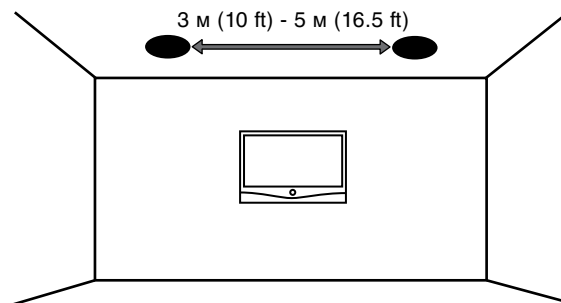
Примечание: различным акустическим окружением могут стать, например, голая стена с одной стороны и занавешенное массивной портьерой окно с другой стороны.

На Рис. 2 проиллюстрированы основные принципы размещения AC.

Примечание: Характер инсталляции может иногда оказаться таким, что установить потолочные AC в акустически идеальных позициях бывает практически невозможно. В таких случаях их следует располагать как можно ближе к акустически идеальным позициям. Ваш местный дилер Bowers and Wilkins сможет дать вам совет по установке, если это нужно.

Примечание: AC Серии CCM3 создают рассеянное магнитное поле. Мы рекомендуем размещать все чувствительные к магнитному полю устройства, такие как кинескопные (CRT) экраны или магнитные карты, к примеру, на расстоянии как минимум 0.5 м (20 in) от колонок. На LCD, OLED и плазменные экраны магнитное поле не действует.

Применение в стерео аудио системах



Применение в многоканальных аудио системах

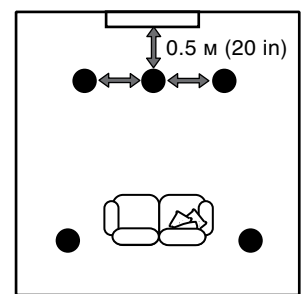
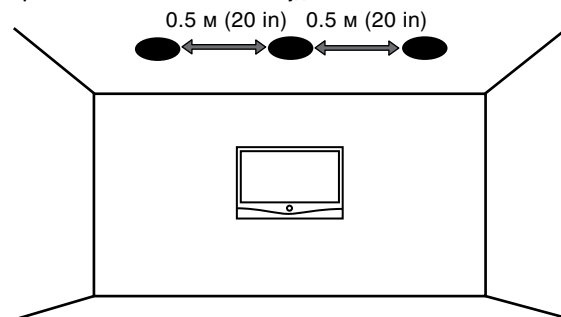


Рисунок 2
Размещение AC

4. Установка АС Серии ССМ3

Для установки АС Серии ССМ3 следуйте процедуре, описанной в следующих пунктах:

4.1 Используя прилагаемый шаблон для выреза, наметьте линию прореза в существующем потолке. Проверьте предполагаемый проем – он должен иметь соответствующий диаметр. Сделайте пропил по линии с помощью соответствующего инструмента, чтобы получился круглый вырез в потолке.

Примечание: Оставьте достаточно свободного места внутри по краям выреза для пружинных зажимов крепления.

Примечание: Для уменьшения вероятности дребезга или вибрации потолка, рекомендуем нанести адгезивную мастику вдоль стыков плиты с элементами конструкции в непосредственной близости от АС.

4.2 Если кабель уже проложен в надпотолочном пространстве, протяните его через проем. Если же колоночные кабели еще не проложены, это следует сделать сейчас. Возможно, вам потребуется доступ через пол верхнего этажа, чтобы распределить все кабели в надпотолочном пространстве.

Оставьте достаточную слабину кабеля для удобного подсоединения к тыловой коробке АС, но не слишком много, т.к. провисший кабель сможет касаться стены и дребезжать после того, как вы его заправите обратно. Ориентировочно 1.0 м будет достаточно.

Примечание: Всегда используйте высококачественные кабели с малым сопротивлением. Малое погонное сопротивление особенно важно, если длина кабеля от усилителя превышает 5 м. Ваш местный дилер Bowers and Wilkins сможет дать вам совет по колоночным кабелям, если это нужно.

4.3 А теперь подсоедините колоночные кабели к пружинным разъемам на боку передней панели. Убедитесь, что полярность подключения правильная: плюсовой разъем на усилителе должен быть соединен с красной клеммой на раме. Аналогично, кабель, подсоединенный к минусовому разъему на усилителе, должен быть соединен с черной клеммой на раме. На Рис. 3 проиллюстрировано подсоединение кабелей.

Примечание: Если усилитель уже соединен с кабелем, его необходимо выключить во время подключения к тыловой коробке.

4.4 Подсоединенную АС можно поднять и вставить в проем в потолке. Убедитесь, что все четыре крепежные лапы задвинуты внутрь так, чтобы АС прошла через проем, а затем приподнимите тыловую коробку, чтобы фланец встал вровень (заподлицо) с потолком. Будьте осторожны и не прищемите кабель.

Для фиксации АС используйте крестовую отвертку, вставленную в отверстия для доступа к выдвижным крепежным лапам на передней панели. Будьте осторожны и не повредите динамики, орудуя отверткой. Вставляйте поочередно отвертку в отверстие каждой из выдвижных лап и затягивайте ее. На рисунке 4 проиллюстрирован процесс установки и крепления АС.

Примечание: Если вам нужно покрасить потолок после установки АС, используйте прилагаемые маски для покраски.

4.5 Теперь к передней панели можно прикрепить защитную решетку. Она удерживается на месте магнитами, и поэтому ее достаточно просто совместить с бороздками на фланце рамы, чтобы она со щелчком встала на место. На рисунке 5 проиллюстрирована установка защитной решетки.

Теперь АС Серии ССМ3 установлена и готова к использованию.

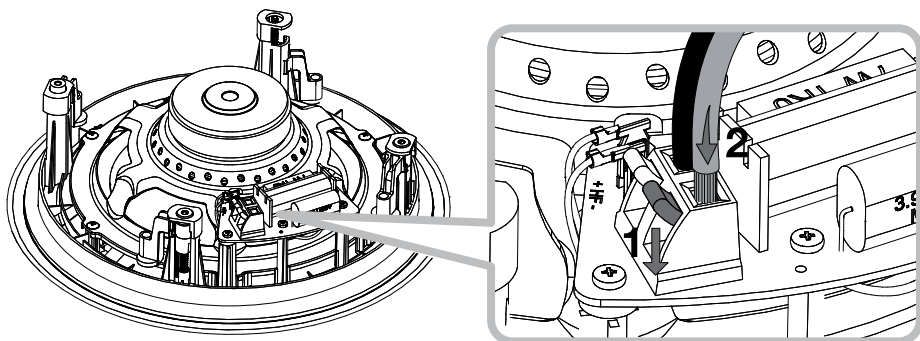


Рисунок 3
Подсоединение кабелей

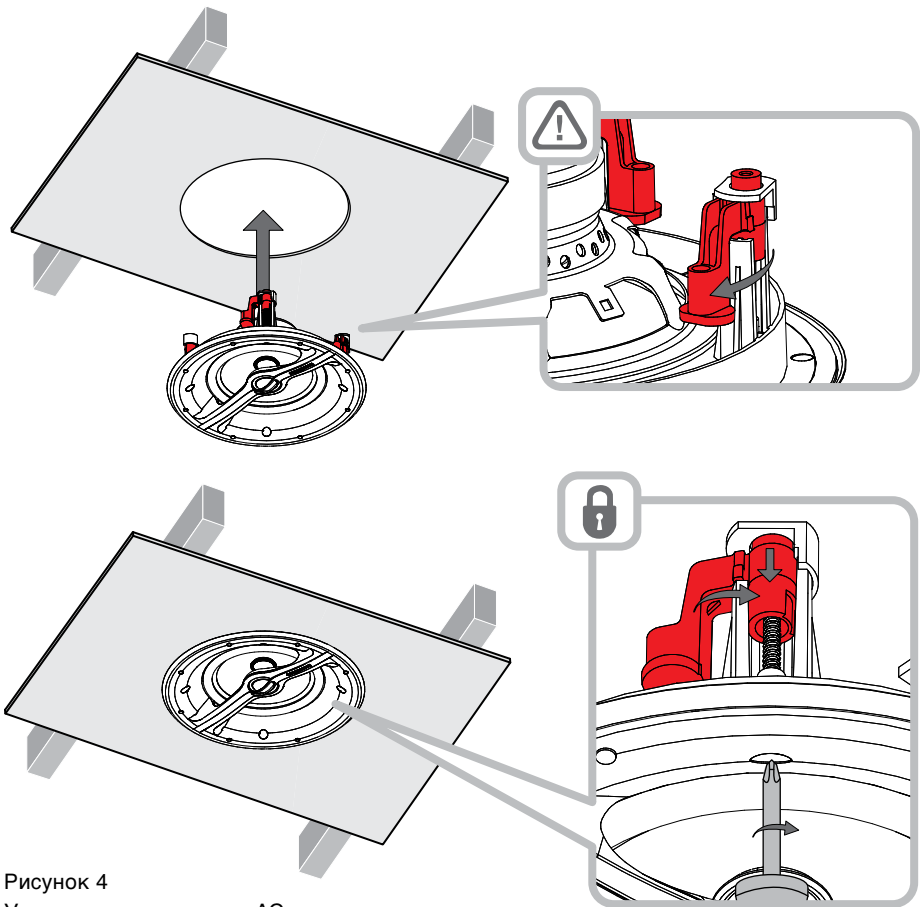


Рисунок 4
Установка и крепление АС

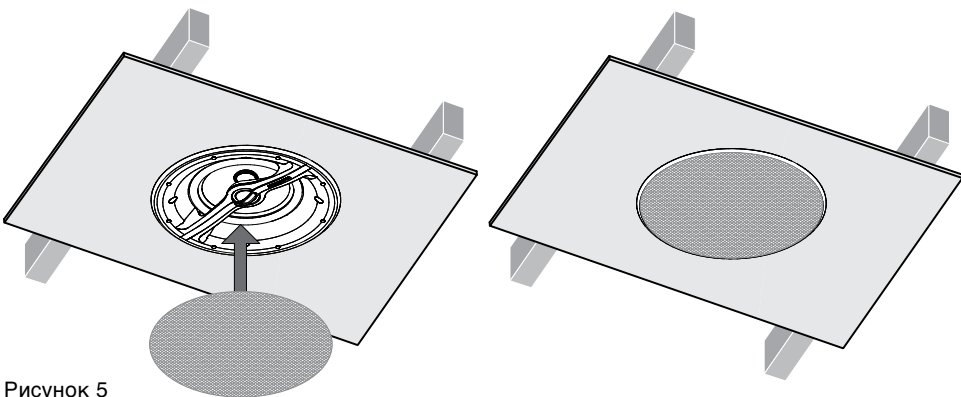


Рисунок 5
Установка защитной решетки

5. Использование предмонтажного комплекта

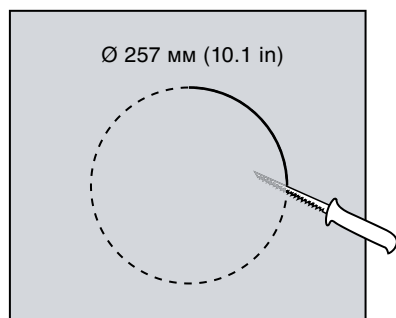
Предмонтажный комплект для заказных инсталляций позволяет заранее задать место для потолочных и встраиваемых в стены АС, до того, как гипсокартонные плиты будут прикреплены к перегородкам. Прокладка и обрезка колоночных кабелей также облегчается благодаря таким предмонтажным комплектам. Предмонтажный комплект (pre-mount kit – РМК) состоит из пластмассового молдинга, который задает размер проема для конкретной модели АС, двух перфорированных металлических лент и четырех пластиковых зажимов.

Чтобы использовать РМК, сначала прикрепите с помощью пластиковых зажимов по одной ленте к каждой из сторон молдинга. Теперь собранный РМК можно прикрепить к перегородкам, прибив к ним металлические ленты гвоздями так, чтобы пластмассовый молдинг оказался в нужной позиции.

Теперь, когда гипсокартонные плиты будут подгоняться по месту (промаркированные снаружи в тех местах, где должен оказаться предмонтажный комплект) пластмассовый молдинг РМК послужит указателем, где изнутри надо вырезать проем, что существенно облегчит работу.

На Рис. 6 – 9 проиллюстрирована установка РМК.

РМК С8



РМК С6

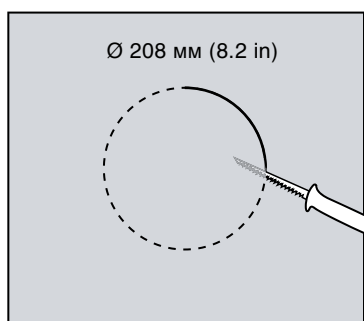


Рисунок 8
Размеры проема для РМК

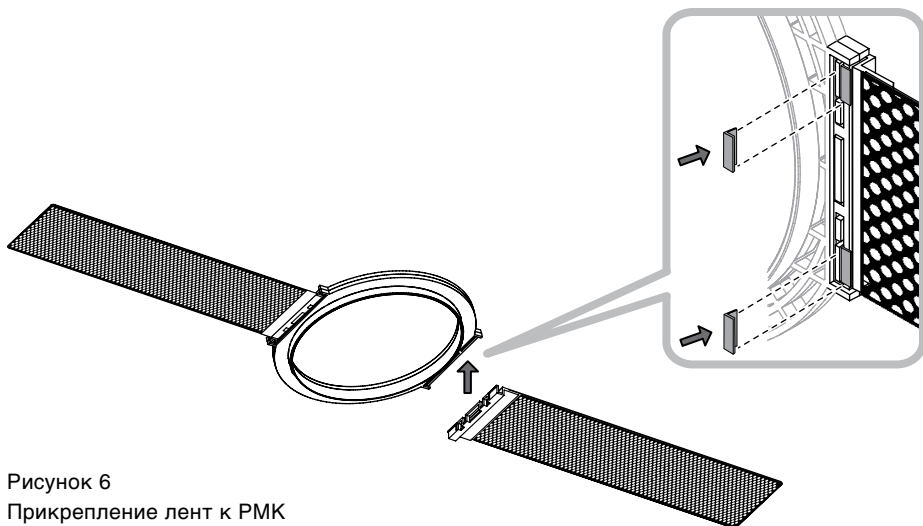


Рисунок 6
Прикрепление лент к РМК

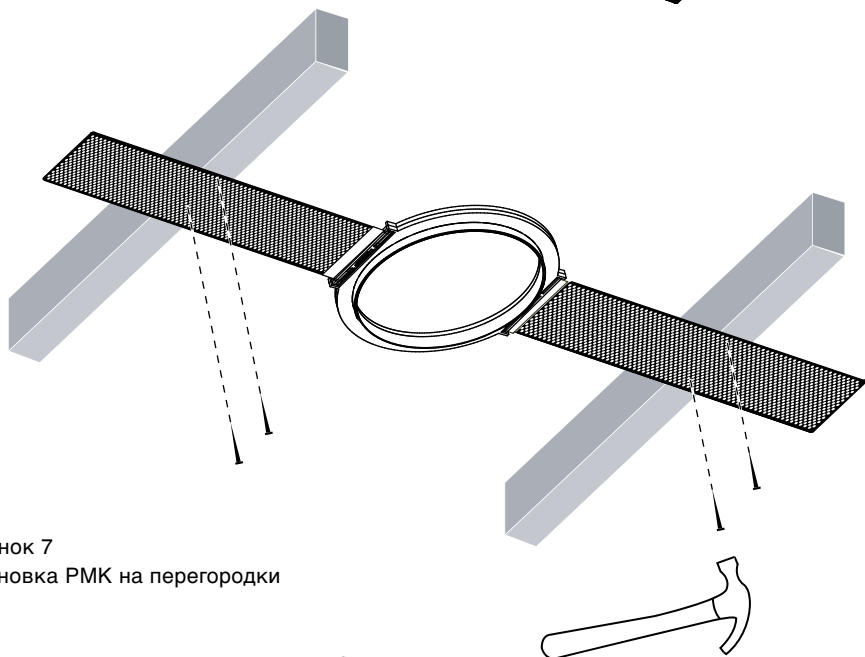


Рисунок 7
Установка РМК на перегородки

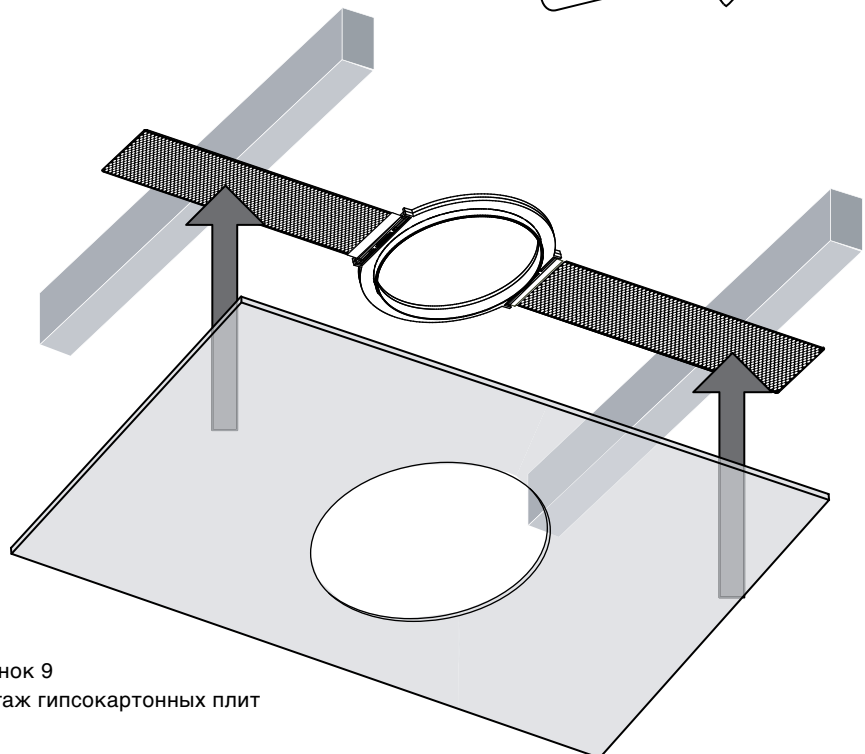


Рисунок 9
Монтаж гипсокартонных плит

6. Использование тыловой коробки

В набор тыловой коробки для заказной инсталляции входит сама пожаробезопасная коробка, которую можно вставить за стеной или потолком в который встроена АС, прежде чем будет смонтирована по месту на перегородки гипсокартонная плита. Кроме удовлетворения требований пожарной безопасности, тыловая коробка позволяет оптимизировать звучание АС, обеспечив им заранее известный нагрузочный объем. Для размещения тыловой коробки требуется глубина не менее 140 мм от внешней плоскости гипсокартонной плиты до любых препятствий сзади.

На тыловых коробках предусмотрены боковые фланцы с отверстиями, чтобы можно было прибить их гвоздями к соседним перегородкам. Необходимо использовать все подходящие отверстия, чтобы минимизировать риск вибрации фланца об перегородку при работе АС.

Колоночные кабели заводятся в тыловую коробку через герметичные вводы. После того как кабель пропущен через них и отверстие затянуто, необходимо использовать огнеупорную мастику, чтобы загерметизировать ввод. Убедитесь, что достаточный конец кабеля оставлен внутри тыловой коробки, прежде чем заделывать отверстие. Прижим для кабеля, расположенный рядом с вводом, служит для разгрузки кабеля от напряжений.

После того как гипсокартонная плита установлена над тыловой коробкой, следует положить достаточное количество огнеупорной мастики на фланцы коробки, чтобы загерметизировать сборку и минимизировать возможность вибраций при работе АС.

На Рис. 10 – 12 проиллюстрирована установка тыловой коробки.

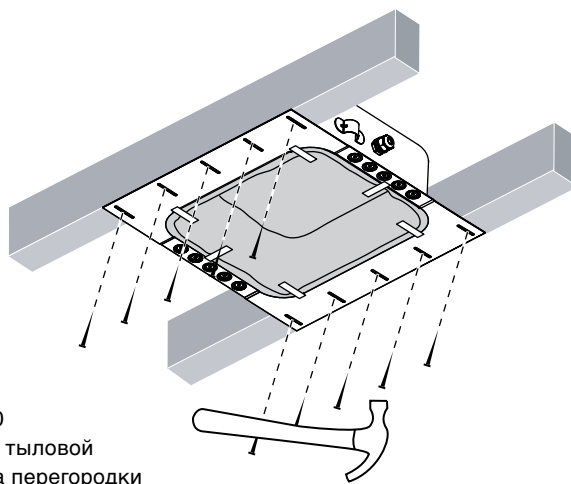


Рисунок 10
Установка тыловой коробки на перегородки

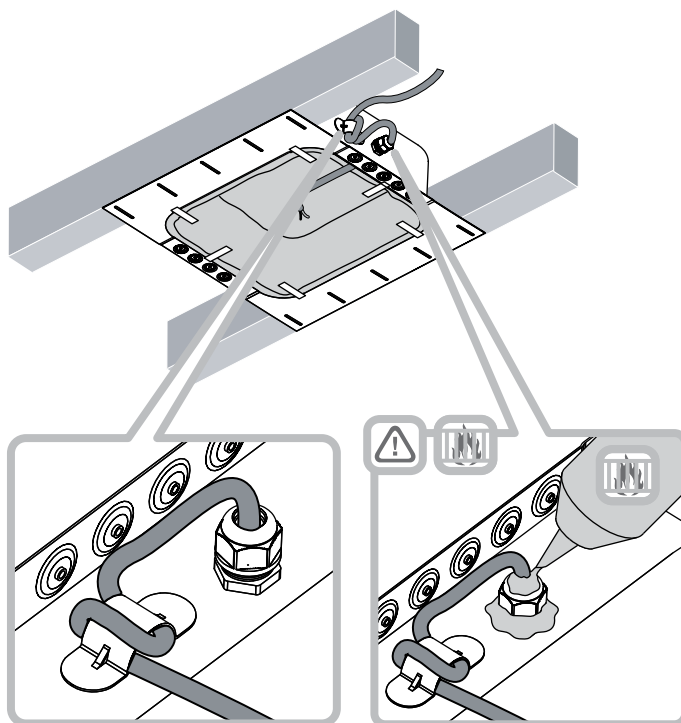


Рисунок 11
Прокладка кабеля

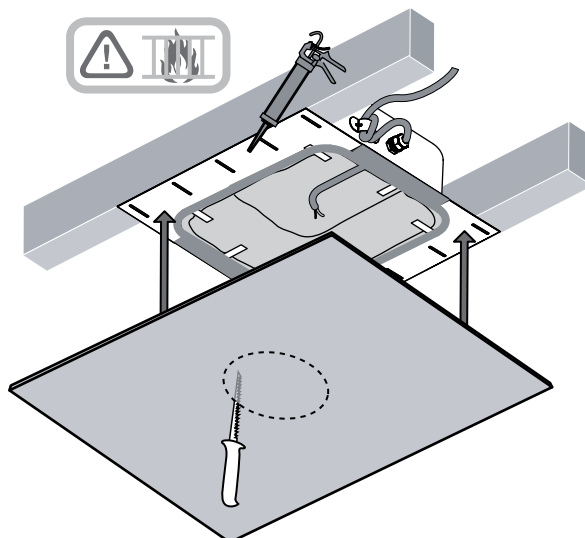
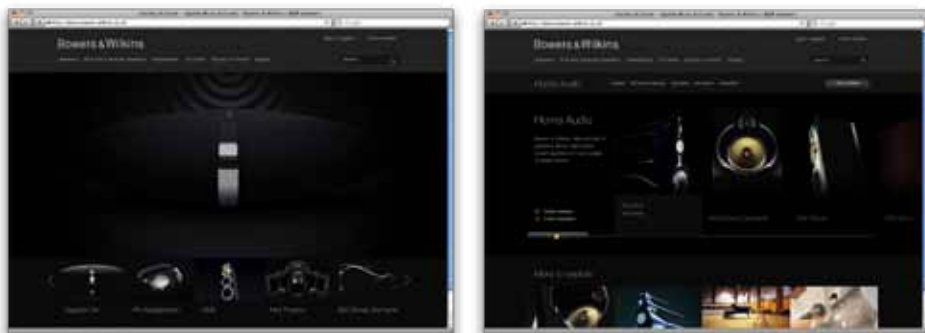


Рисунок 12
Установка гипсокартонной плиты

Vítejte u Bowers and Wilkins s reprosoustavami řady CCM3

Děkujeme vám, že jste se rozhodli pro Bowers & Wilkins. Když John Bowers zakládal svou firmu, věřil že zajímavý design, inovativní výzkum a pokročilé technologie jsou klíčem otevírajícím dveře domácí zábavě. My v jeho myšlenkách pokračujeme a při vývoji každého produktu se jimi inspirováme.



www.bowers-wilkins.com

1. Vybalení

Do stropu vestavné (in-ceiling) reprodusovavy řady CCM3 jsou navrženy tak, aby poskytovaly vysoce kvalitní reprodukci a přitom byly vizuálně v interiéru velmi nenápadné. Tento manuál popisuje instalaci reprodusovav řady CCM3 do klasických sádrokartonových podhledů (tvořených ze sádrokartonových panelů a jejich nosníků). Začněme vyčtem obsahu balení reprodusovav CCM3:

1. Dvě reprodusovavy řady CCM3
2. Dvě mřížky pro reprodusovavy CCM3
3. Jedna šablona pro instalační otvor
4. Dvě lakovací masky
5. Návod pro rychlou instalaci
6. Informace o záruce

2. Základní informace o řadě CCM3

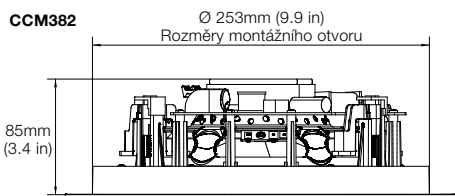
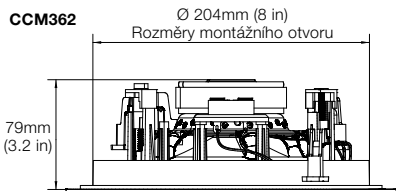
Do stropu vestavné reprodusovavy řady CCM3 se skládají z ozvučnice na které jsou namontovány reproduktory s vyhybkou, včetně terminálů a magneticky upevnitelné mřížky. Montážní celek je ve stropě uchycen pomocí úchyťů, které se nejprve vysunou do stran a pak se přitáhnou.

Poznámka: Jako zvláštní příslušenství lze pro reprodusovavy řady CCM3 zakoupit také čtvercovou mřížku. Pro více informací kontaktujte svého prodejce Bowers & Wilkins.

Pro reprodusovavy řady CCM3 je ve stropu nutné zhotovit montážní otvor s rozměry dle níže uvedené tabulky:

Model	Průměr montážního otvoru	Minimální hloubka
CCM362	204mm (8.0 in)	79mm (3.2 in)
CCM382	253mm (9.9 in)	85mm (3.4 in)

Poznámka: Mají-li být reprodusovavy řady CCM3 instalovány v nově vznikající sádrokartonové konstrukci, lze použít také samostatně prodávané pre-mount kity a back-boxy. Použití tohoto příslušenství je popsáno v kapitole 5. Pro více informací kontaktujte svého prodejce Bowers & Wilkins.



Obrázek 1
Montážní otvor a jeho rozměry

Před instalací reprodusovav řady CCM3 se ubezpečte, zda se na vámi vybraném místě ve stropě nebudou nacházet věci, které by instalaci reprodusovav překážely – například trubky, elektrické vedení apod. Při instalaci do již existující sádrokartonové konstrukce nejprve prověřte vybrané místo pod sádrokartonem pomocí detektoru.

3. Umístění reprodusovav řady CCM3

Správné umístění reprodusovav řady CCM3 v místnosti závisí na aplikaci, pro kterou budou určeny:

Plošné ozvučení jako zvuková kulisa:

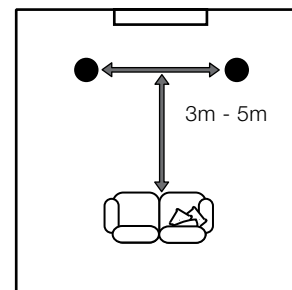
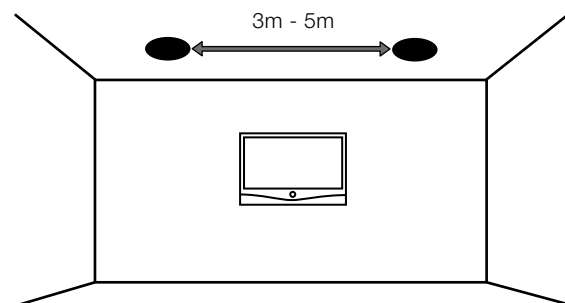
Pro aplikace, kdy mají jednotlivé reprodusovavy řady CCM3 hrát samostatně tak, aby vytvářely jen zvukovou kulisu, lze pozice pro jejich umístění vybírat jen dle požadavků architektury. Přesto však dávajte pozor, aby se některé reprodusovavy nenacházely příliš blízko rohů místnosti – vlivem odrazů by u nich mohlo docházet k nepříjemnému zdůraznění basů.

Stereo aplikace:

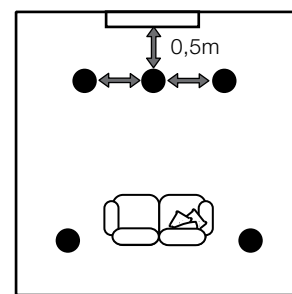
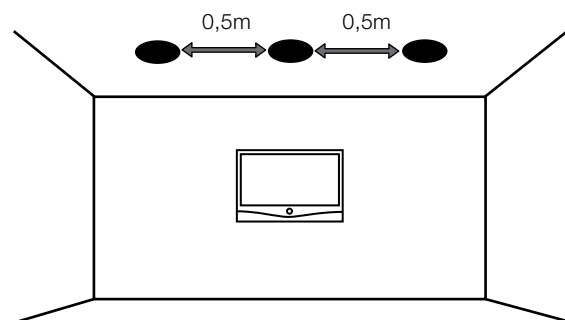
Má-li být pár reprodusovav řady CCM3 použit pro klasickou dvoukanalovou reprodukci, snažte se reprodusovavy umístit tak, aby vzdálenost mezi nimi byla 3m až 5m a aby byly stejně vzdáleny od místa poslechu. Pokuste se také dodržet stejnou vzdálenost od rohů místnosti, aby měly obě reprodusovavy podobné akustické podmínky.

Poznámka: Rozdílné akustické podmínky mohou být způsobeny také jinými materiály v blízkosti reprodusovav (okno, těžký závěs atd.).

Stereo aplikace



Multikanalové aplikace



Obrázek 2
Umístění

Multikanalové aplikace

Pro multikanalovou instalaci (domácí kino) tvořenou z reprodusovav řady CCM3 by centr a přední reprodusovavy měly být zhruba 0,5m od přední stěny zobrazovače. Centr pak umístíte v linii středu zobrazovače a přední reprodusovavy zhruba 0,5m od krajů zobrazovače. Reprodusovavy pro surroundové kanály se umísťují za posluchače, případně po stranách. Pokuste se také u všech reprodusovav dodržet stejnou vzdálenost od rohů místnosti, aby měly přední i surroundové reprodusovavy podobné akustické podmínky.

Poznámka: Rozdílné akustické podmínky mohou být způsobeny také jinými materiály v blízkosti reprodusovav (okno, těžký závěs atd.).

Na obrázku 2 je znázorněno nejběžnější umístění reprodusovav.

Poznámka: Může se stát, že díky povaze do stropu vestavných reprodusovav někdy nelze dodržet z hlediska akustiky zcela ideální umístění. V těchto případech se ale vždy snažte najít řešení, které je ideálnímu umístění co nejbližší. Je-li potřeba, poraďte se s vaším místním prodejcem Bowers and Wilkins.

Poznámka: Reprodusovavy řady CCM3 produkují stálé magnetické pole. Proto se nedoporučuje k nim umísťovat do vzdálenosti menší než 0.5m zařízení citlivá na magnetické vyzařování (např. klasické vakuové obrazovky TV přijímačů). LCD, či plazmové zobrazovače nebyvají na toto vyzařování citlivé.

4. Instalace reprosovav řady CCM3

Proces instalace reprosovav řady CCM3 popisují následující odstavce:

4.1 Podle dodávané šablony překreslete na strop obrys instalačního otvoru. Ujistěte se, že vámi nakreslené linky reprezentují správné rozměry. Podle linek vyřízněte odpovídajícím nástrojem v sádrokartonu kruhový otvor.

Poznámka: Zajistěte, aby po stranách otvoru bylo za sádrokartonem dostatek místa pro plné vysunutí úchytů reprosovavy.

Poznámka: Aby se snížilo riziko možných rezonancí, aplikujte v blízkosti otvoru mezi nosníky konstrukce a sádrokarton nějaký pružný tmel.

4.2 Je-li reprojekce v dutině stěny již natažen, provlékněte jej instalačním otvorem ven. Pokud ještě natažen není, je dobré tak učinit právě v této fázi. Pro vedení kabelu směrem k instalačnímu otvoru možná budete potřebovat také přístup od podlahy nad stropem.

Z instalačního otvoru nechte vystupovat dostatečnou délku kabelu pro snadné připojení reprosovavy. Ne však příliš, aby po zasunutí reprosovavy do stěny nezpůsobil volný kabel rezonance. Většinou je optimální ponechat zhruba 1m kabelu.

Poznámka: Vždy používejte jen kvalitní kabeláž s nízkým odporem. Nízký odpor je důležitý zvláště když délka kabelu od zesilovače k reprosovavě překračuje 5m. Je-li potřeba, konzultujte výběr kabelu s vaším prodejcem Bowers and Wilkins.

4.3 Nyní reprojekce zapojte k terminálům na straně ozvučnice. Dbejte, aby polarita zapojení byla správně: Kabel od kladného terminálu zesilovače musí být připojen k červeně označenému terminálu na ozvučnici. Stejně tak kabel od záporného terminálu zesilovače je třeba zapojit do černě označeného terminálu na ozvučnici. Připojení kabelu je znázorněno na obrázku 3.

Poznámka: Pokud je již při zapojování reprosovavy kabel připojen k zesilovači, je třeba před připojováním rámečku zesilovač vypnout.

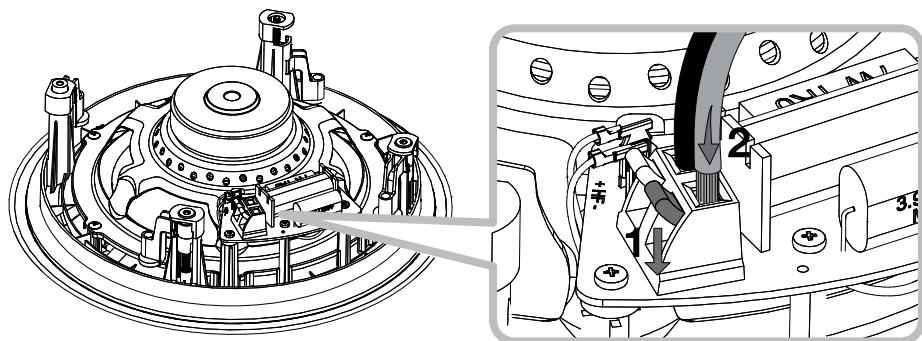
4.4 Je-li reprosovava připojena ke kabelu, lze ji vložit do instalačního otvoru ve stropě. Ujistěte se, zda jsou čtyři výsuvné úchyty otočeny dovnitř a tím je umožněn průchod reprosovavy instalačním otvorem. Pak reprosovavu vsuňte do otvoru tak, aby svým lemem dosedla na povrch stropu. Dávejte přitom pozor, aby nedošlo ke skřípnutí kabelu.

Pro upevnění reprosovavy použijte šroubovák se zakončením typu Phillips. V otvorech na přední části ozvučnice se nalézají šrouby, vedoucí na zadní straně k výsuvným úchytům, s velkou opatrností postupně všemi těmito šrouby pomocí šroubováku otáčejte (dotahujte je). Při prvním pootočení dojde k vysunutí úchytu nad zadní stranu sádrokartonu a při dalším otáčení se úchyt k sádrokartonu přitahuje. Vložení reprosovavy do otvoru a její uchycení znázorňuje obrázek 4.

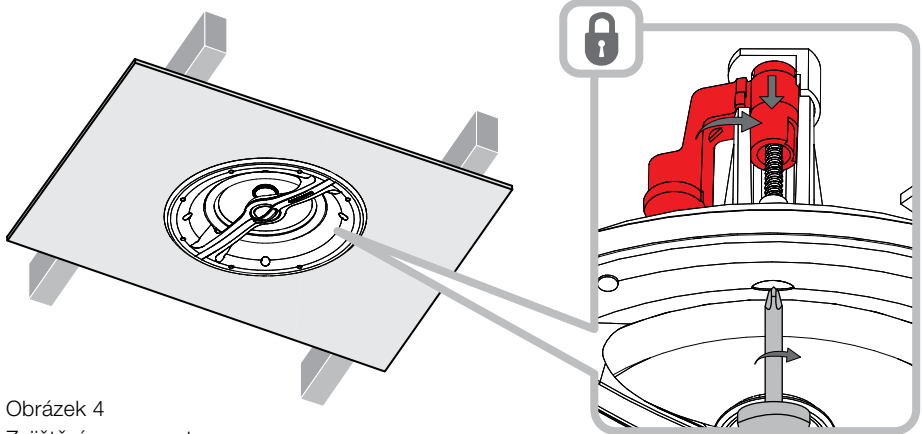
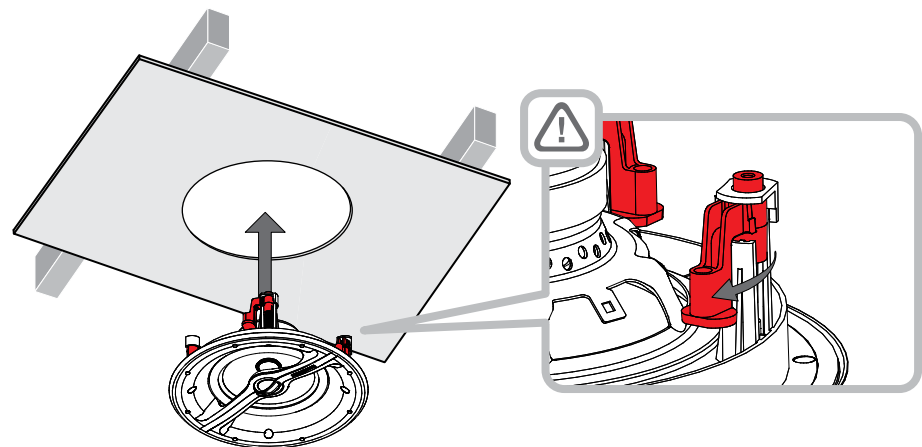
Poznámka: Má-li být strop natírán při již namontované reprosovavě, použijte k jejímu zakrytí dodávanou lakovací masku.

4.5 Nyní lze upevnit mřížku. Mřížka drží na svém místě magneticky, takže je třeba ji jen umístit do drážky v přírubě, kde dosedne na své místo. Uchycení mřížky znázorňuje obrázek 5.

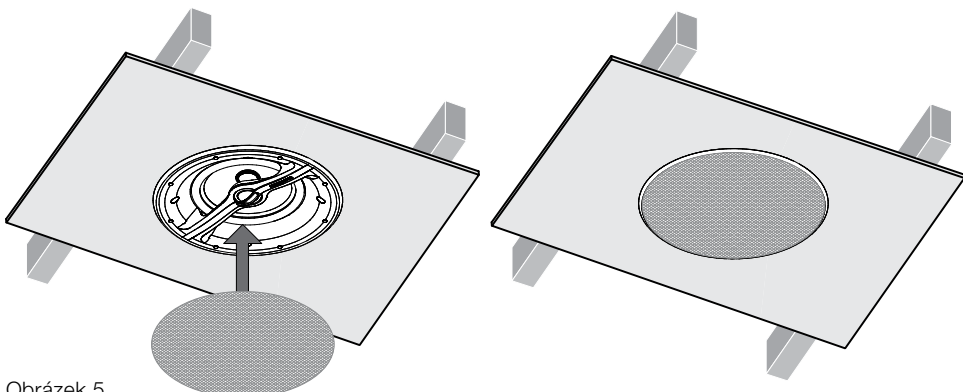
Nyní je reprosovava řady CCM3 nainstalována a připravena k použití.



Obrázek 3
Připojení kabelu



Obrázek 4
Zajištění reprosovavy



Obrázek 5
Přípevnění mřížky

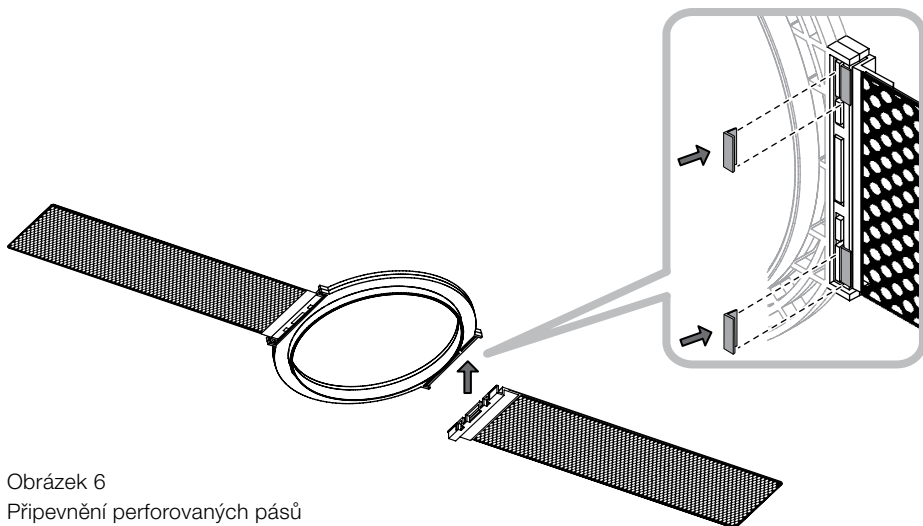
5 Použití Pre-mount Kitu

Pre-mount kity pro vestavné reprosoustavy umožňují definovat pozici reprosoustavy mezi dvěma nosníky sádrokartonové konstrukce, ještě před usazením sádrokartonové desky. Uspadňují také instalaci kabeláže. Pre-mount kit (PMK) se skládá z plastového výlišku jehož rozměr je dán konkrétním modelem reprosoustavy, dvou kovových perforovaných pásů a čtyř plastových spon.

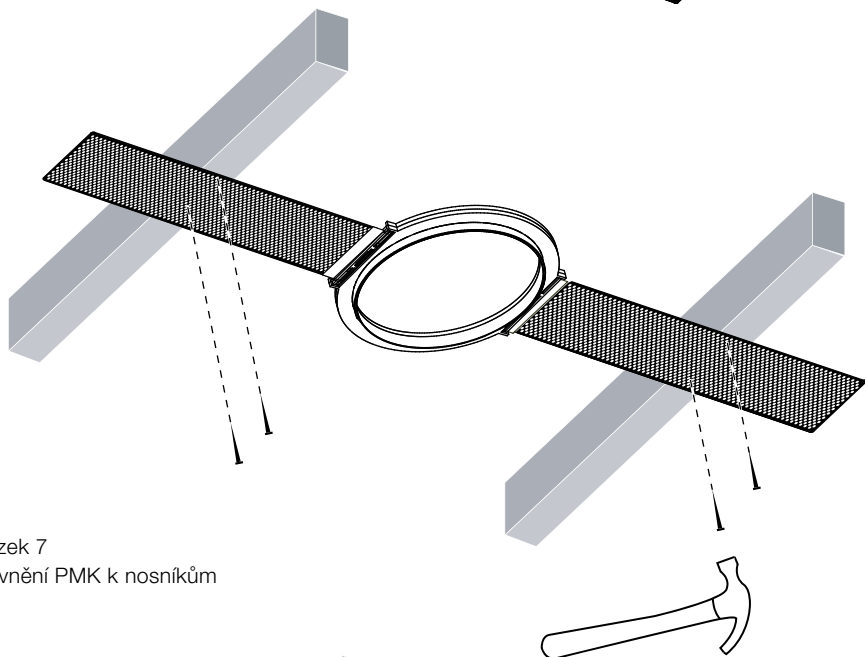
Chcete-li pre-mount kit (PMK) použít, připevněte nejprve pomocí plastových spon kovové pásy po stranách plastového výlišku. Nyní lze smontovaný PMK upevnit k nosníkům sádrokartonové konstrukce. Najděte správnou pozici mezi vzpěrami a pak kovové pásy PMK připevněte k nosníkům sádrokartonové konstrukce pomocí hřebů.

Usadíte-li později sádrokartonový panel (na jehož vnější straně je poznačené místo za kterým se bude nacházet PMK), může vnitřní obrys plastového výlišku pre-mount kitu posloužit jako vodičko pro snadnější vyříznutí montážního otvoru,

Instalaci PMK znázorňují obrázky 6 až 9.

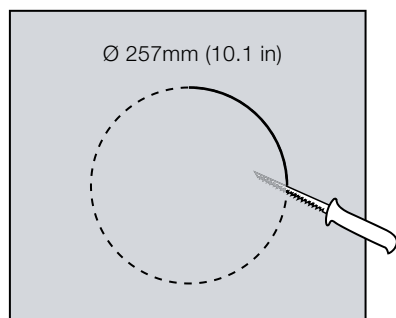


Obrázek 6
Připevnění perforovaných pásů

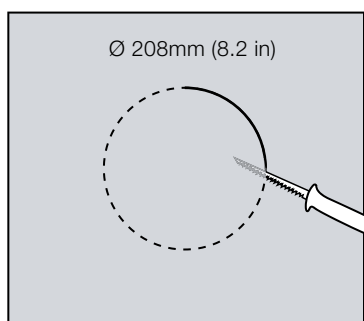


Obrázek 7
Připevnění PMK k nosníkům

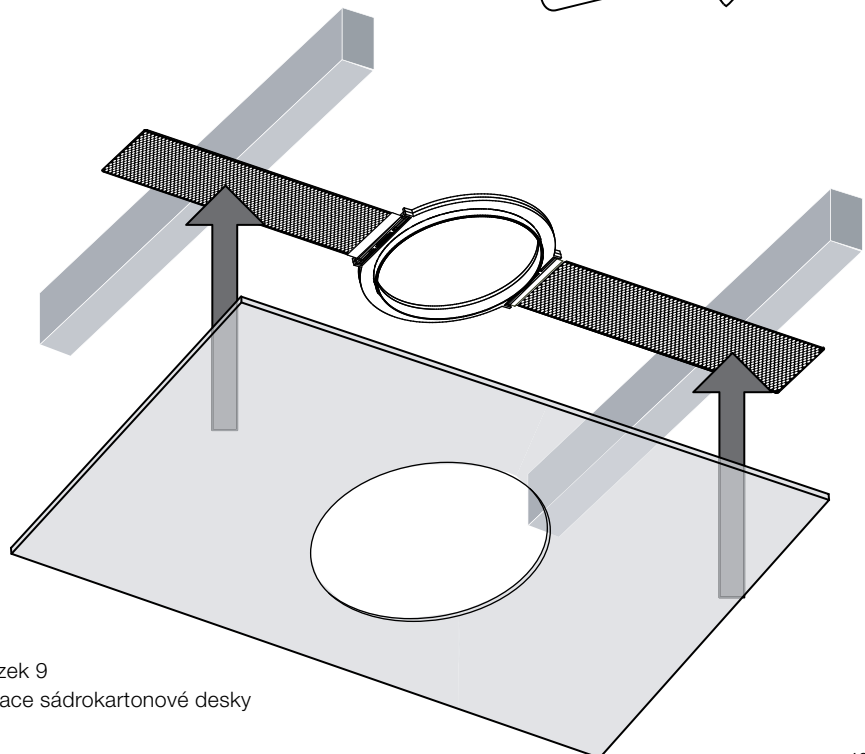
PMK C8



PMK C6



Obrázek 8
Rozměry montážního otvoru



Obrázek 9
Instalace sádrokartonové desky

6 Použití Back-boxu (zadní ozvučnice)

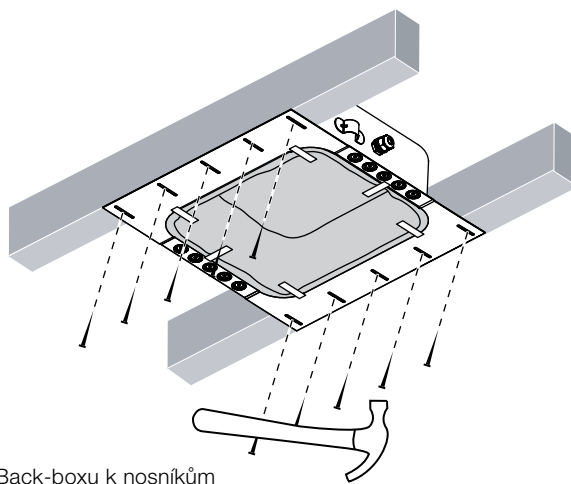
Back-box je protipožární kryt zadní strany reprosoustavy, jenž zároveň plní funkci ozvučnice. Jeho instalace je ovšem možná pouze ve fázi, kdy na nosníky ještě není osazen sádkartonový panel. Mimo to, že back-box umožňuje splnění protipožárních předpisů, pomáhá také výslednému zvuku reprosoustavy, protože definuje její správný pracovní objem. Pro jeho instalaci je nutné počítat s mezerou mezi sádkartonovým panelem a zadním stropem minimálně 140 mm.

Back-box je po stranách vybaven děrovaným lemem, umožňujícím jeho připevnění k nosníkům sádkartonové konstrukce pomocí hřebů. Pro připevnění back-boxu využijte co nejvíce těchto otvorů, aby jste předešli možným rezonancím.

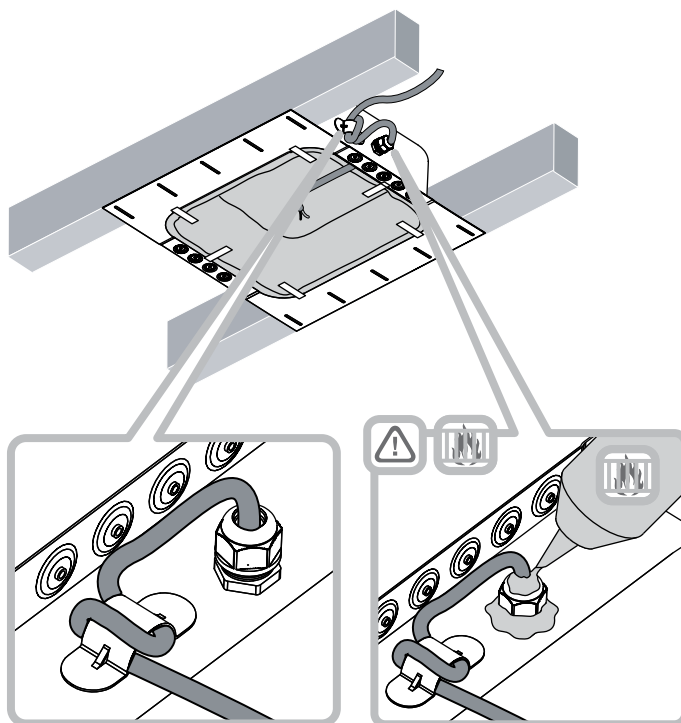
Reproduktorový kabel vstupuje do back-boxu skrze těsnící průchodku. Jakmile je kabel protažen a průchodka dotáhnuta, může být pro utěsnění použit ještě nehořlavý tmel. Před zafixováním tmelem se však ještě jednou ujistěte, že jste si uvnitř back boxu ponechali dostatečně dlouhý kus kabelu. Vedle průchodky je také kabelová svorka, umožňující zafixování kabelu tak, aby se zabránilo jeho vytržení z průchodky.

Při usazování sádkartonového panelu, použijte mezi jeho zadní povrch a lem back-boxu nehořlavý pružný tmel, aby se předešlo možným rezonancím.

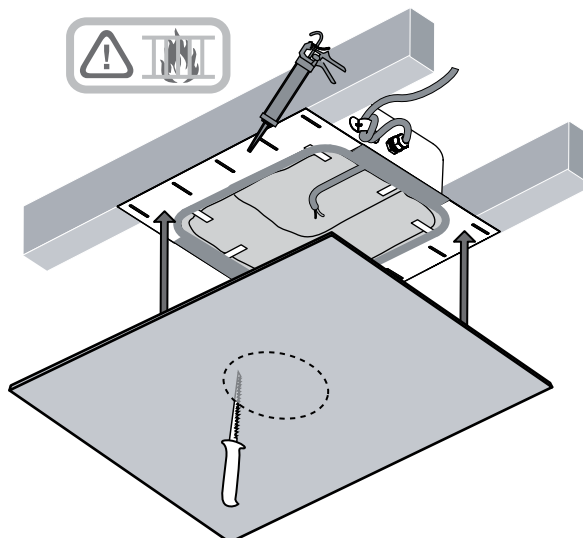
Instalaci back-boxu znázorňují obrázky 10 až 12.



Obrázek 10
Připevnění Back-boxu k nosníkům



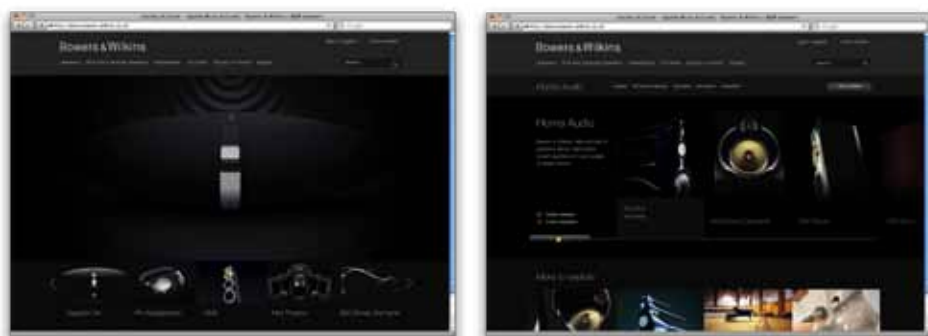
Obrázek 11
Instalace kabelu



Obrázek 12
Instalace sádkartonové desky

Üdvözlí Önt a Bowers & Wilkins és a CCM3 sorozat

Köszönjük, hogy a Bowers & Wilkins-t választotta. Amikor John Bowers megalapította a cégünket, abban a hitben tette, hogy a kreatív dizájn, az innovatív tervezés és a fejlett technológia a kulcsai az otthoni zenehallgatás élvezetének. Az Ő hite az egyik ok, amiért mi folytatjuk és inspirál minket minden termékünk tervezésénél.



1. Kicsomagolás

A CCM3 sorozat mennyezetbe építhető hangszugárzókból áll, melyek könnyedén beüzemelhethők és kiváló hangminőséggel rendelkeznek az otthoni egyedi kiépítésű alkalmazásokhoz. A hangszugárzók használhatók nedves, párás körülmények között is, például uszodákban. Ez a leírás bemutatja a CCM3 sorozatának a beépítését, hagyományos könnyűszerkezetes és gipszkarton mennyezetekbe is. Elsőként azonban tekintse meg a CCM3 sorozat dobozában a tartalmát:

1. Két CCM3 sorozatú hangszugárzó
2. Két CCM3 hangszugárzó rács
3. Egy kivágási sablon
4. Két festő maszk
5. Gyors beállítás útmutató
6. Garancia információ

2. CCM3 sorozat alapok

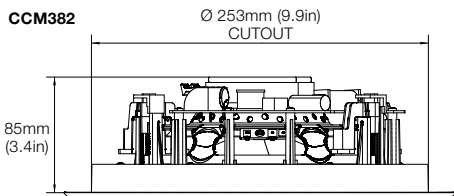
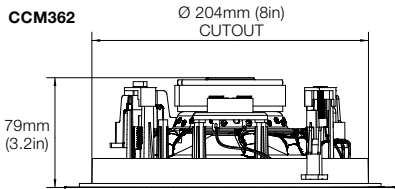
A CCM3 sorozat beépíthető hangfalai magában foglalják a hangszórókat, a keresztváltót, a csatlakozókat és a mágnesesen rögzíthető előlapot. A hangszugárzó a kiforduló kampóinak segítségével rögzíthető a mennyezethez.

Megjegyzés: A CCM3 sorozat hangfalaihoz opcionálisan négyzet alakú keretet is beszerezhet. További információért vegye fel a kapcsolatot a helyi Bowers & Wilkins kereskedőjével.

A CCM3 sorozat hangfalainak beépítéséhez szükséges kivágási átmérők és mélységek a következő táblázatban találhatóak meg:

Modell	Nyílás átmérő	Minimális fal mögötti mélység
CCM362	204mm (8.0 in)	79mm (3.2 in)
CCM382	253mm (9.9 in)	85mm (3.4 in)

Megjegyzés: Ha CCM3 sorozat hangfalait még építkezéskor szerelné be, beépítő keret és hátsó doboz beszerelése is lehetséges. Használja az 5. bekezdésben ismertetett beépítő keretet. Csak a mellékelt CI300 Back-box (hátsó doboz) installációs füzetben ismertetett hátsó dobozt használja.



1. ábra
Kivágási méretek

Mielőtt beépítené a CCM3 sorozatú hangfalakat, bizonyosodjon meg arról, hogy a kiválasztott falfelület mögött nem helyezkednek el csövek, vízvezeték vagy elektromos hálózat. Már kész falazatnál használjon fémérzékelő műszert, melynek segítségével feltérképezheti és megvizsgálhatja a fal szerkezetét.

3. A CCM3 sorozat hangfalainak az elhelyezése

A CCM3 sorozat hangfalainak megfelelő elhelyezése a hallgatási környezettől függően változhat:

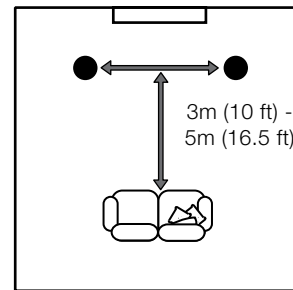
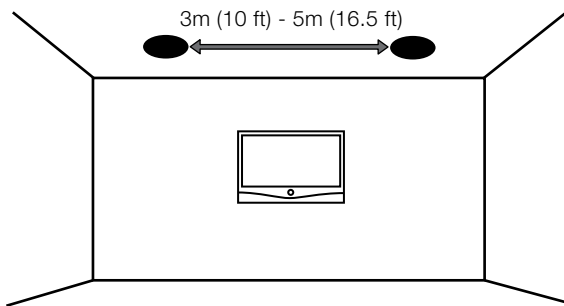
Általános háttérhangszugárzóként való alkalmazások: Azon alkalmazásoknál, ahol egy darab CCM3 sorozatú hangfal van installálva, független meghajtás szükséges, és az elhelyezés nagymértékben a beépítés helyétől és a helyiség építészeti elrendezéstől függ. Az egyedüli akusztikus problémát a kényyszerűen sarokba épített hangfal okozhatja. Ilyenkor a mély frekvenciák hangereje jelentősen megnőhet, mely akár zavaróvá is válhat.

Sztereó audió alkalmazások:

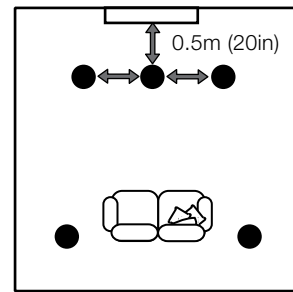
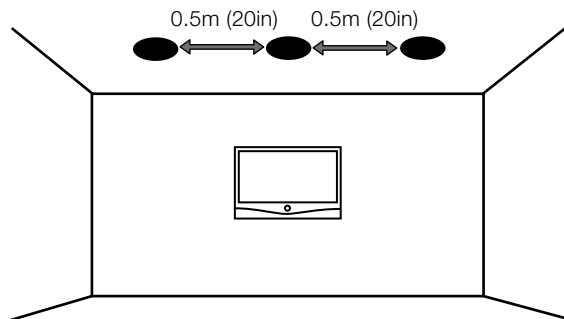
Azon alkalmazásoknál, ahol egy pár CCM3 sorozatú hangfal van beépítve, a hagyományos sztereó rendszerek kiépítésének megfelelően a hangfalak egymástól való távolsága lehetőleg 3m (10 ft) és 5m (16.5ft) között legyen és a hallgatási pozíciótól pedig lehetőleg egyenlő távolságra. Próbálja elkerülni a hangfalak sarokba való beépítését, a két hangfal beépítési környezete pedig hasonló legyen.

Megjegyzés: Különböző akusztikai elemek lehetnek például: csupasz falfelület és nehéz függönnyel ellátott ablak stb.

Sztereó audió alkalmazások



Többcsatornás audio alkalmazások



2. ábra
Elhelyezés

Többcsatornás audio alkalmazások

Azon alkalmazásoknál, ahol számos CCM3 sorozatú hangfal van installálva, többcsatornás audió-vidéo rendszerek kiépítésekor, a bal és jobb első hangszugárzó a képernyő szélétől körülbelül 0.5m (20 in) távolságra legyenek. A center csatorna közvetlen a képernyő fölött vagy alatt helyezkedjen el, illetve ha hangáteresztő vásznat alkalmaz, akkor közvetlenül a képernyő (vászon) mögött. A CCM3 háttér hangszugárzó a hallgatási pozíció mögé és ahhoz mérten egyenlő távolságra helyezkedjenek el. Próbálja elkerülni a hangfalak sarokba való beépítését, a két hangfal beépítési környezete pedig hasonló legyen.

Megjegyzés: Különböző akusztikai elemek lehetnek például: csupasz falfelület és nehéz függönnyel ellátott ablak stb.

A 2. ábra mutatja be az általános elhelyezési tudnivalókat.

Megjegyzés: A falba építhető hangfalak kialakításából adódóan, néha nehéz megtalálni az ideális beépítési pozíciót. Ebben az esetben a fent javasoltakhoz hasonlóan próbálja beépíteni a hangfalakat. Amennyiben szükséges a Bowers & Wilkins márkakereskedőjétől is kérhet tanácsot.

Megjegyzés: A CCM3 sorozat hangszórói szórt mágneses térrel rendelkeznek. Javasoljuk, hogy a mágneses mezőre érzékeny eszközök, például CRT képernyők, mágneskártyák legalább 0.5m (20 in) távolságra legyenek a hangfalaktól. Az LCD, OLED és plazmaképernyőkre a mágneses tér nincs hatással.

4. A CCM3 sorozat hangfalainak telepítése

Az alábbi fejezetek a CCM3 sorozat hangfalainak telepítési folyamatát mutatják be:

4.1 A mellékelt kivágási méretsablon segítségével rajzolja fel a falra a kivágási átmérőt. Ellenőrizze a méretek pontosságát. A vonalak mentén haladva, egy alkalmas szerszámmal vágja ki a falból a nyílást.

Megjegyzés: Bizonyosodjon meg arról, hogy a nyílásban elegendő hely legyen, a keret kampóinak teljes kifordulásához.

Megjegyzés: A zörgő hangok kialakulásának elkerülése érdekében, a nyílás körüli merevítő oszlopokat és a gipszkarton falat ragassza össze.

4.2 Ha a hangszugárzó vezeték már be van húzva a falba, egy szakaszon húzza ki a kivágott nyíláson. Ha még nincs behúzva kábel a falba, azt lehetőleg ebben a szakaszban tegye meg. Előfordulhat, hogy hozzáférést kell biztosítani a padlón keresztül, hogy irányítani lehessen a falban lévő kábeleket.

Hagyjon szabadon elegendő hangszóróvezeték, hogy azt a hangszugárzóhoz könnyen tudja csatlakoztatni, de ne túl sokat, mert a feleslegesen lógó vezeték, a beépítés után zizegő, zörgő hangokat okozhat. Nagyjából 1m a bekötéshez szükséges vezeték hossz.

Megjegyzés: Mindig jó minőségű, alacsony ellenállású hangszórókábelt használjon. Az alacsony ellenállás különösen fontos tényező, ha az erősítő és a hangfalak bekötéséhez szükséges vezeték hossz meghaladja az 5 métert. A helyi Bowers & Wilkins márkakereskedője segíthet a megfelelő hangszugárzó kábel kiválasztásában.

4.3 Most csatlakoztassa a hangszóró vezetékét a rugós aljzatba, ami hangszugárzó oldalán található. Győződjön meg arról, hogy vezetékét a polaritásnak megfelelően kötötte be. Ha a vezeték egyik oldala az erősítő pozitív csatlakozójára van kötve, akkor a hangszugárzó piros színű aljzatába kell, hogy csatlakozzon. Hasonlóképpen, ha a vezeték másik oldala az erősítő negatív csatlakozójára van kötve, akkor a hangszugárzó fekete színű aljzatába kell, hogy csatlakozzon. A 3. ábra illusztrálja a bekötést.

Megjegyzés: Ha az erősítőbe már be van kötve a hangszóró vezeték, kapcsolja azt ki és csak ezután csatlakoztassa a hangszugárzóhoz a kábelt.

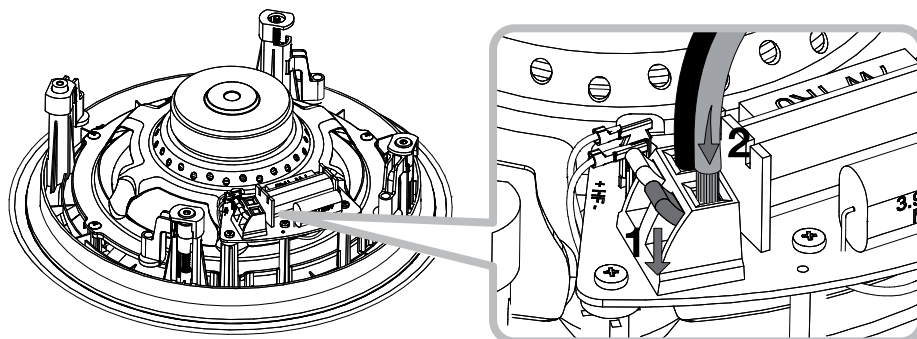
4.4 A csatlakoztatott hangszugárzót most már behelyezheti a kivágott nyílásba. Győződjön meg arról, hogy a négy kampó, be van hajlítva, ellenkező esetben nem tudja behelyezni a hangszugárzót a nyílásba. Ezután helyezze be a hangszugárzót, úgy hogy a pereme szorosan illeszkedjen a fal síkjához. Ügyeljen arra, hogy nehoggy begyűrődjön a hangszóróvezeték.

A kampók behajtásához Phillips végződésű csavarhúzóval használjon. Különösen ügyeljen arra, hogy a csavarhúzóval ne sértse meg a hangszórókat. Ezután mindegyik kampót szorosan húzza meg. A 4. ábra illusztrálja a hangszugárzó behelyezését és rögzítését.

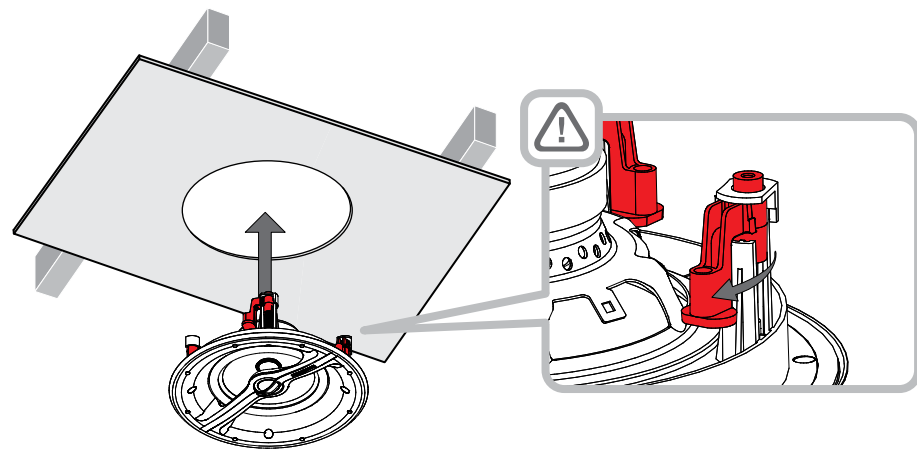
Megjegyzés: Ha a mennyezet a hangszugárzó beépítése után kerül lefestésre, használja a mellékelt festő maszkot.

4.5 A hangfal takaró rács most már felhelyezhető a front panelra. A rács mágnesesen kapcsolódik a hangfalhoz, így egyszerűen csak a keret pereméhez kell illeszteni a rácsot, és az automatikusan rögzül. Az 5. ábra mutatja be az rács felhelyezését.

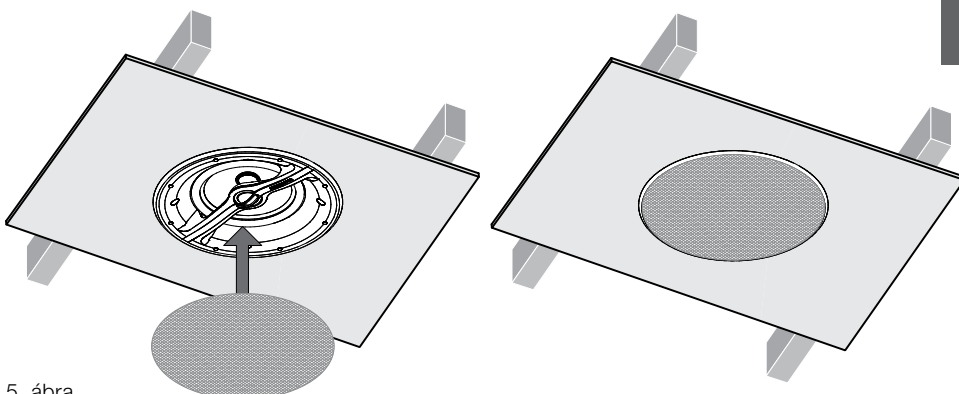
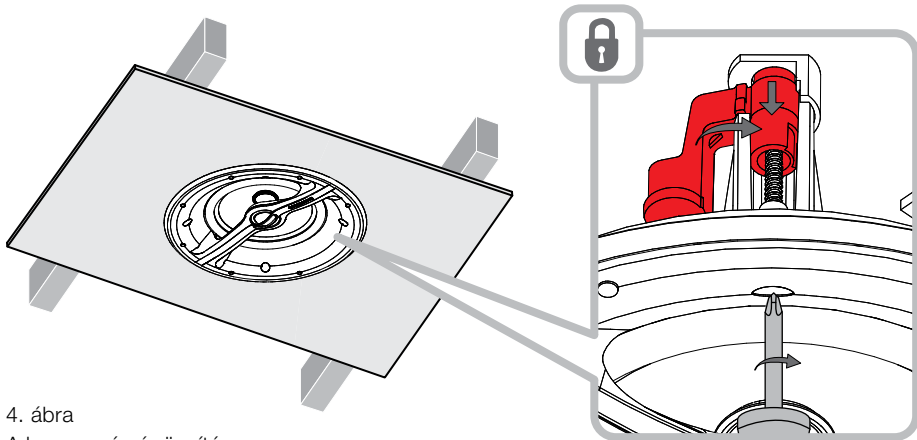
A CCM3 sorozatú hangszugárzó készen áll a használatra.



3. ábra
A hangszugárzó kábel bekötése



4. ábra
A hangszugárzó rögzítése



5. ábra
Az előlap felhelyezése

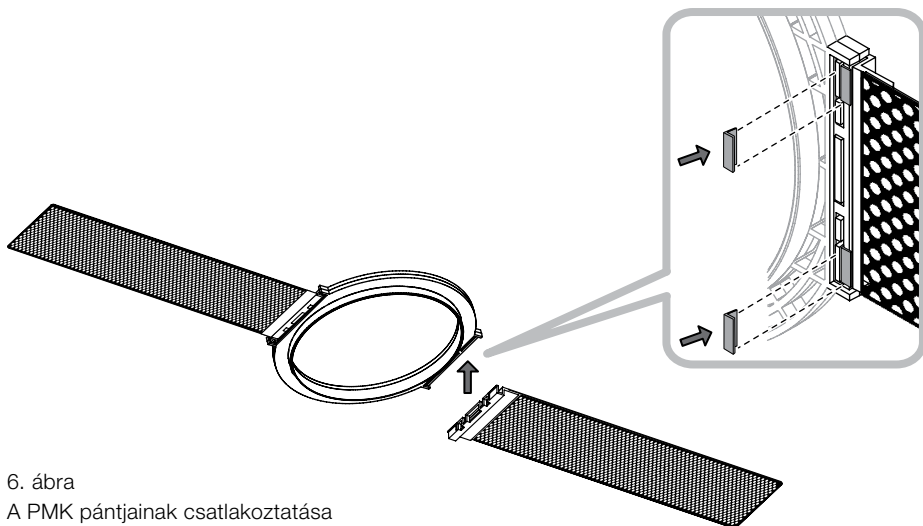
5. Beépítő keret használata

A mennyezetbe vagy a falba építhető hangsugárzók beépíthető kereteit a gipszkarton falazat a merevítő oszlopokhoz való rögzítése előtt kell alkalmazni. A hangsugárzókábel behúzása és levágása megkönnyíti a beépítő keret használatát. A beépítő keret (PreMountKit) tartalmaz egy műanyag elemet, mely az adott hangszóró kivágási méretével rendelkezik, két perforált fém pántot és négy műanyag csiptetőt.

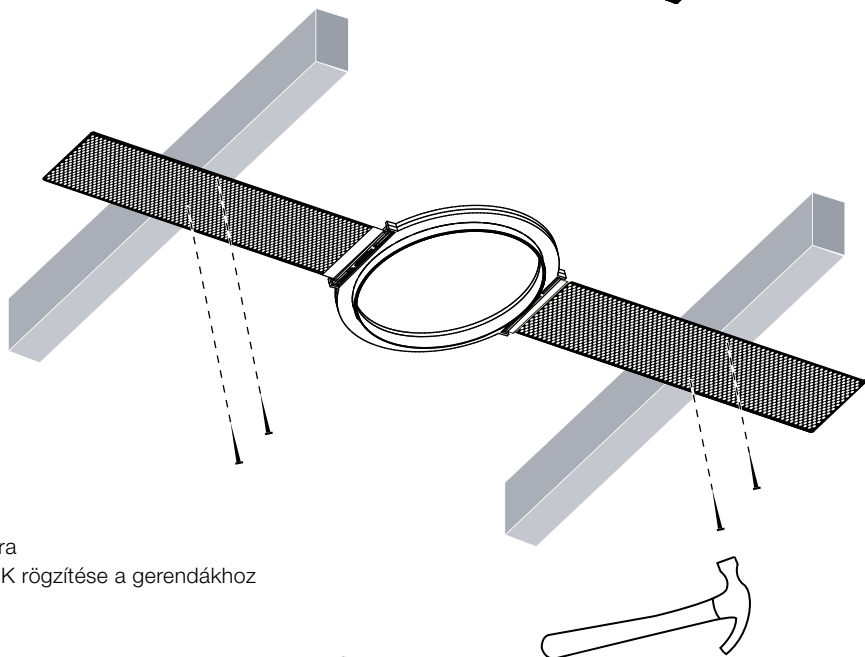
A PMK használatához, először a műanyag csiptetők segítségével rögzítse a fém pántokat. A 6. ábra mutatja be ezt a műveletet. Ezután illessze a beépítő keretet a merevítő gerendákhoz, majd szögelve oda a pántokat, úgy, hogy a műanyag középső elem az Önnek megfelelő helyre kerüljön.

Mikor a gipszkartont utólag felszereli (kívülről fel van tüntetve a beépítő keret helyzete) a PMK középső műanyag eleme nyújt segítséget a kivágáshoz, amely jelentősen megkönnyíti a hangszóró nyílásának kialakítását.

A 6. – 9. ábrák mutatják be a PMK (beépítő keret) beszerelését.

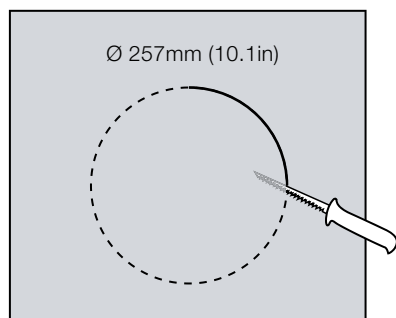


6. ábra
A PMK pántjainak csatlakoztatása

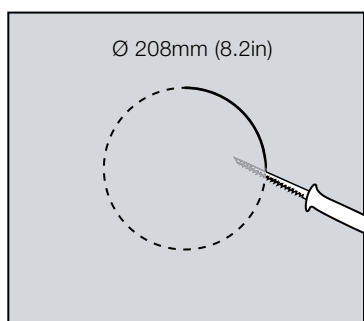


7. ábra
A PMK rögzítése a gerendákhoz

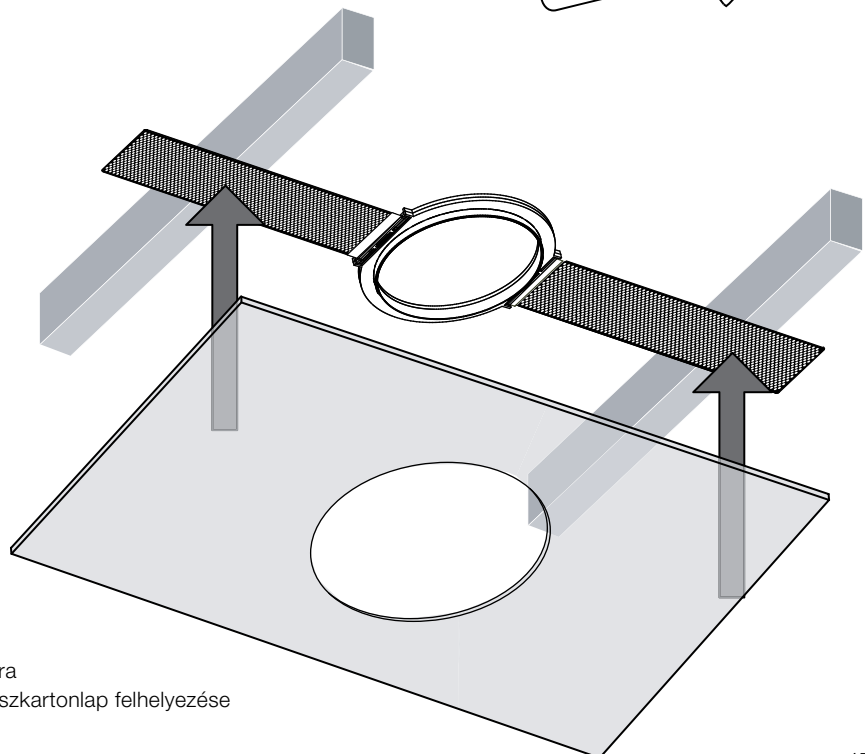
PMK C8



PMK C6



8. ábra
A PMK kivágási méretei



9. ábra
A gipszkartonlap felhelyezése

6. A hátsó doboz használata

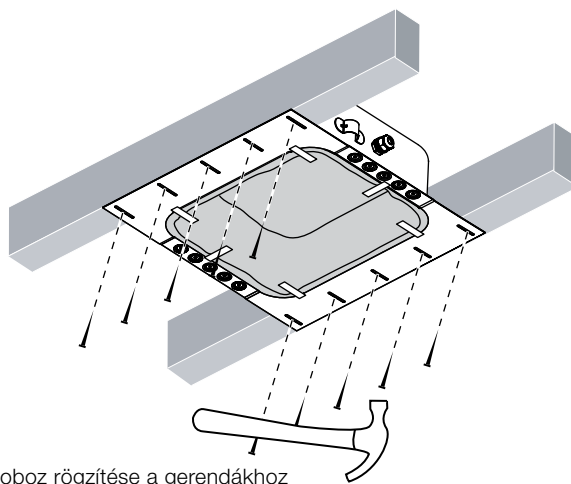
A készlet tartalmaz egy tűzálló hátsó dobozt, melyet a gipszkarton mennyezet vagy a fal mögé kell beépíteni, a hangszugárzók beszerelése előtt. A dobozt a merevítő gerendákhoz kell rögzíteni. Használata lehetővé teszi a tűzvédelmi szabályok betartását és az optimalizált belső űrtartalma miatt a beépített hangszugárzó előadásmódja jobb lesz. A minimális beépítési mélység 140mm a gerenda külső felületétől mérve és a doboz mögött sík, akadálymentes felület szükséges.

A hátsó dobozok az oldalsó peremükön furatokkal vannak ellátva, ezeknek a segítségével lehet a gerendákhoz szögelni a dobozt. Mindegyik furatba helyezzen szöveget, ezáltal is minimalizálva a gerendák rezgését, ami a hangszugárzó működése közben felléphet.

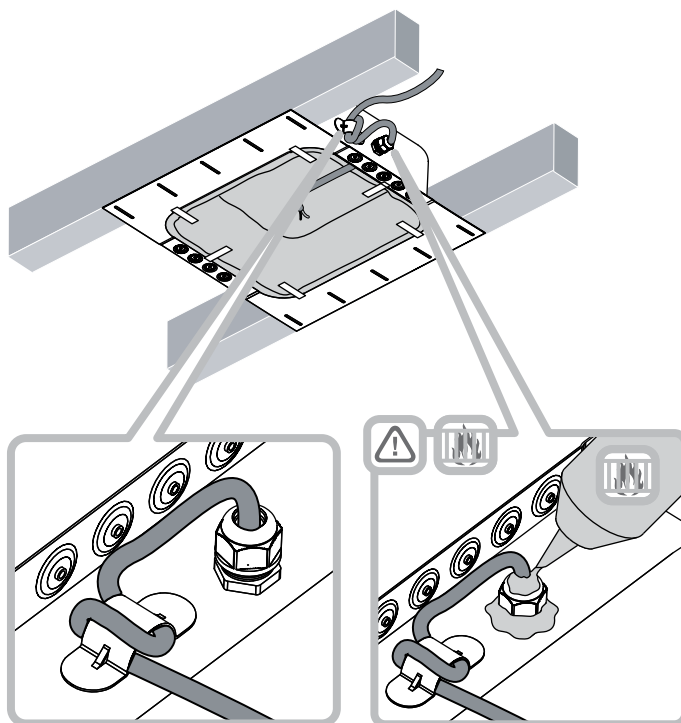
A hangszugárzó kábelt a beépítő doboz oldalán található nyílásba kell behúzni. Miután behúzta a kábelt, húzza meg a nyíláson elhelyezkedő szorítógyűrűt, majd tűzálló anyaggal tömítse a réseket. A tömítés előtt győződjön meg arról, hogy elegendő kábelt húzott át a bekötéshez. A nyílás mellett elhelyezkedő kábel bilincs segít elrendezni a hangszugárzó kábelt.

Mikor a gipszkarton lapot felhelyezi a beépítő dobozra, használjon bőségesen tűzálló tömítő anyagot a gipszkarton lap és a beépítő doboz pereme között annak érdekében, hogy minimalizálja a hangszugárzó által keltett káros vibrációkat.

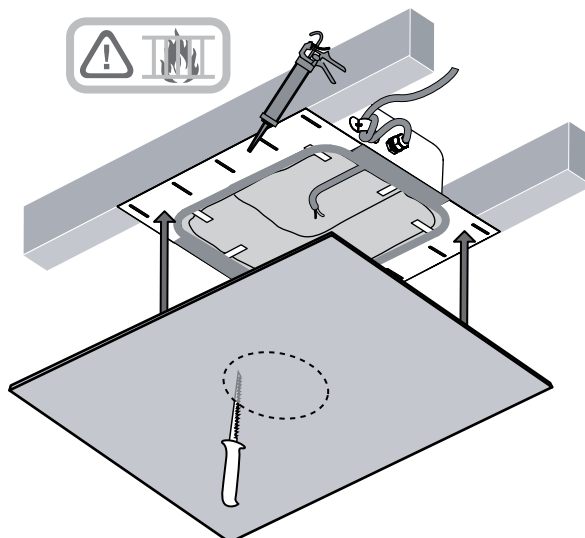
A 10.-12. ábrák illusztrálják a beépítő doboz beszerelését.



10. ábra
A beépítő doboz rögzítése a gerendákhoz



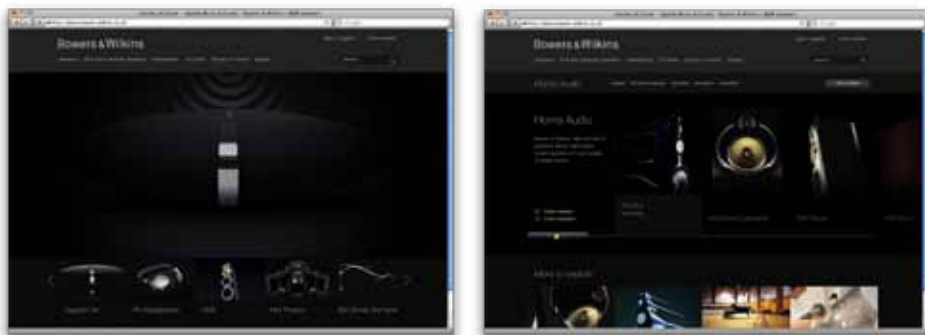
11. ábra
Kábel installáció



12. ábra
A gipszkartonlap felhelyezése

Witamy w Bowers & Wilkins i przedstawiamy produkty serii CCM3

Dziękujemy za wybór produktu firmy Bowers & Wilkins. John Bowers założył swoją firmę, ponieważ uważał, iż ciekawy wygląd, innowacyjna konstrukcja i zaawansowana technologia są kluczami do rozkoszowania się dźwiękiem w domowym zaciszu. Ta właśnie wizja towarzyszy nam i inspiruje każdy produkt, który tworzymy.



1. Rozpakowanie kartonu

Seria CCM3 to głośniki sufitowe stworzone, aby zapewnić wysoką jakość dźwięku dla instalacji audio, przy jednoczesnym łatwym sposobie montażu. Głośniki przeznaczone są szczególnie do wilgotnych pomieszczeń, takich jak np. baseny kąpielowe. Niniejsza instrukcja przedstawia proces montażu głośników serii CCM6 w konwencjonalnych sufitach oraz płytach gipsowych. Zaczynamy od wyszczególnienia zawartości kartonu z głośnikami:

1. Dwa głośniki serii CCM3
2. Dwie maskownice
3. Jeden wzornik
4. Dwie maskownice do malowania
5. Przewodnik Quick Start Guide
6. Informacja o gwarancji

2. Podstawowe informacje dotyczące serii CCM3

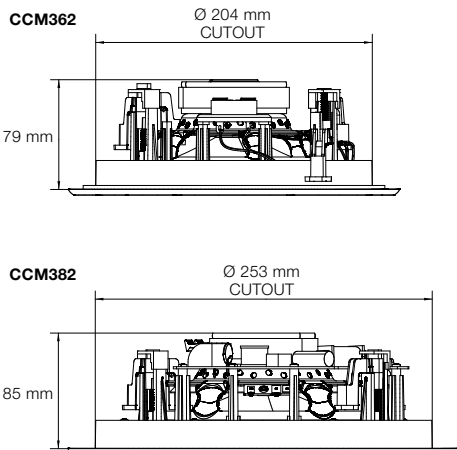
Głośniki serii CCM3 składają się z konstrukcji utrzymującej głośniki, zwrotnicy i gniazd oraz magnetycznie przyczepianej maskownicy. Konstrukcję mocuje się w otworze w suficie dzięki klamrom uchylnym na zewnątrz i śrubom.

Uwaga: Opcjonalnie do głośników serii CCM3 dostępna jest kwadratowa maskownica. Skontaktuj się z lokalnym dystrybutorem firmy Bowers & Wilkins aby uzyskać więcej informacji.

Wszystkie głośniki z serii CCM3 wymagają otworu w suficie o średnicy i głębokości podanych w tabelce:

Model	Średnica otworu	Minimalna głębokość otworu
CCM362	204 mm	79 mm
CCM382	253 mm	85 mm

Uwaga: Jeśli głośniki serii CCM3 mają być montowane w nowo powstałym suficie, oferujemy zestawy przedmontażowe i backboxy. Użycie zestawów przedmontażowych opisano w Sekcji 5. Użycie backboxów opisano w osobnym dokumencie pt. „CI300 Back-Box Installation”.



Rysunek 1
Wymiary otworu

Przed instalacją powinno się sprawdzić, czy miejsce w suficie, gdzie planujesz umieścić głośnik jest pozbawione instalacji wodnych lub elektrycznych, które mogłyby przeszkodzić w instalacji. W miejscu montażu zeskanuj powierzchnię sufitu odpowiednim detektorem.

3. Rozmieszczanie głośników serii CCM3

Odpowiednie rozmieszczenie głośników serii CCM3 w stosunku do przestrzeni odsłuchowej będzie zależało od zastosowania:

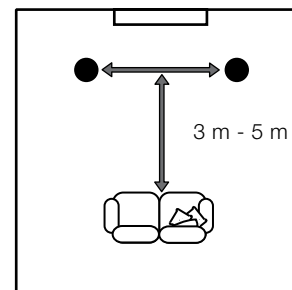
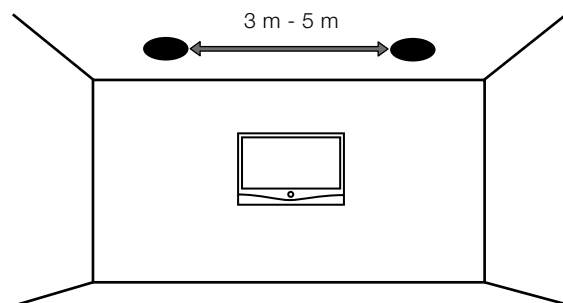
Ogólne informacje dotyczące zastosowania audio:
W sytuacjach, gdy poszczególne głośniki mają działać niezależnie od siebie, aby dostarczać dźwięk, mogą one być rozmieszczone w zasadzie tak, jak pozwala na to architektura pomieszczenia i wygoda użytkowników. Należy jedynie zwrócić uwagę, że umieszczenie głośnika w rogu pokoju wpłynie znacznie na dźwięki o niskich częstotliwościach. Powinno się unikać takiego rozmieszczenia.

Zastosowanie stereo:

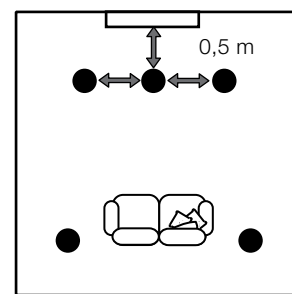
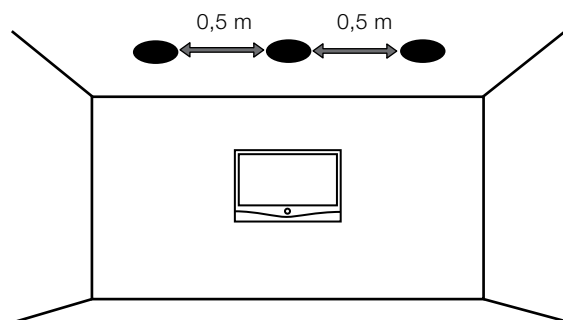
W sytuacjach, gdzie głośniki są wykorzystywane w parach, aby zapewnić dźwięk stereo, powinny one zostać umieszczone w odległości od 3 do 5 metrów od siebie oraz w podobnej odległości od miejsca najczęstszego odsłuchu. Staraj się unikać rogów pokoju lub innych zagłębień w architekturze i upewnij się, że środowisko akustyczne wokół każdego z głośników jest podobne.

Uwaga: Na środowisko akustyczne składa się m.in. wyposażenie pomieszczenia, np. „goła” ściana a ciężkie zasłony.

Zastosowanie stereo



Zastosowanie wielokanałowe



Rysunek 2
Rozmieszczenie

Zastosowanie wielokanałowe:

W sytuacjach, gdzie głośniki są używane do wielokanałowych instalacji audiowizualnych, głośniki przednie i środkowe powinny znajdować się w odległości około 0,5 metra po obu bokach ekranu. Głośnik centralny powinien znajdować się na centralnej osi ekranu, bezpośrednio nad lub pod ekranem, a w przypadku ekranów przezroczystych nawet za ekranem. Głośniki surround powinny znajdować się zaraz za miejscem najczęstszego odsłuchu. Staraj się unikać umieszczania głośników w rogach pokoju.

Uwaga: Wyposażenie pomieszczenia może mieć wpływ na środowisko akustyczne, np. „goła” ściana a kurtyny.

Rysunek 2 przedstawia wskazówki dotyczące rozmieszczenia głośników.

Uwaga: Czasem umieszczanie głośników sufitowych w miejscach o idealnych warunkach akustycznych jest niepraktyczne. Należy wówczas umieścić głośniki jak najbliżej takich miejsc, biorąc pod uwagę również praktyczność danych rozwiązań. Twój lokalny dystrybutor firmy Bowers & Wilkins udzieli Ci rad w tej kwestii.

Uwaga: Głośniki wytwarzają pole magnetyczne. Zalecamy, aby urządzenia wrażliwe na takie pole, jak ekrany CRT lub karty magnetyczne, były trzymane przynajmniej 0,5 metra od głośników. Ekrany plazmowe oraz LCD nie są wrażliwe na takie pole.

4. Instalacja głośników serii CCM3

Aby zainstalować głośniki serii CCM3 zastosuj się do następujących wskazówek:

4.1 Używając dołączonego do zestawu wzornika, zaznacz linie do wycięcia otworu na suficie. Sprawdź czy zaznaczone linie spełniają warunek podanych wymiarów otworu. Wytnij okrągły otwór według linii używając odpowiednich narzędzi.

Uwaga: Upewnij się, że wewnątrz otworu jest wystarczająco miejsca, aby zmieścić się tam klamry mocujące.

Uwaga: W celu zminimalizowania możliwości rezonowania materiału, z którego wykonany jest sufit, warto wypełnić szczeliny odpowiednim środkiem do uszczelniania.

4.2 Po umieszczeniu przewodów głośnikowych w otworze w suficie, pociągnij przewód z otworu. Jeśli przewody głośnikowe nie zostały jeszcze zainstalowane, powinieneś zrobić to na tym etapie. Często odpowiednie poprowadzenie kabli jest możliwe przez podłogę na piętrze wyżej.

Zostaw trochę przewodu w otworze, aby łatwiej było go podłączyć do głośnika, ale nie za dużo, żeby nie powodował buczenia i rezonowania. Powinno starczyć około 1 metra przewodu.

Uwaga: Zawsze używaj przewodów głośnikowych wysokiej jakości o niskiej impedancji. Niska impedancja przewodu jest ważna zwłaszcza wtedy, gdy przewód jest dłuższy niż 5 metrów. Twój lokalny dystrybutor firmy Bowers & Wilkins będzie w stanie udzielić Ci rady w sprawie przewodów głośnikowych.

4.3 Podłącz przewód głośnikowy do gniazd z boku konstrukcji. Sprawdź, czy zgadza się polaryzacja podłączonego przewodu: przewód podłączony do gniazda + we wzmacniaczu powinien być podłączony do czerwonego gniazda w konstrukcji. Analogicznie, kabel podłączony do gniazda – powinien być podłączony do czarnego gniazda w konstrukcji. Rysunek 3 ilustruje podłączenie kabli.

Uwaga: Jeśli wzmacniacz jest podłączony do kabla, powinien zostać wyłączony podczas podłączania do konstrukcji głośnika.

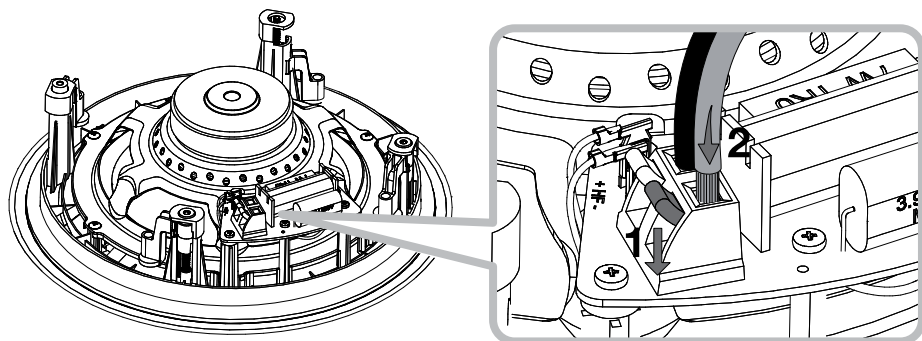
4.4 Po podłączeniu przewodów do głośnika, umieść całą konstrukcję w otworze w suficie. Upewnij się, że cztery klamry mocujące są odwrócone do wewnątrz otworu, aby mogły się tam zmieścić, następnie podnieś konstrukcję w ten sposób, żeby powierzchnia ramy głośnika przylegała do sufitu. Zwróć uwagę, aby przewody nie poplątały się

Aby zamocować konstrukcję użyj śrubokręta Phillips i dokręć śruby w otworach na froncie głośnika. Uważaj, aby nie zniszczyć membrany głośnika śrubokrętem. Dokręć każdą śrubę. Rysunek 4 pokazuje włożenie głośnika w otwór i jego zamocowanie.

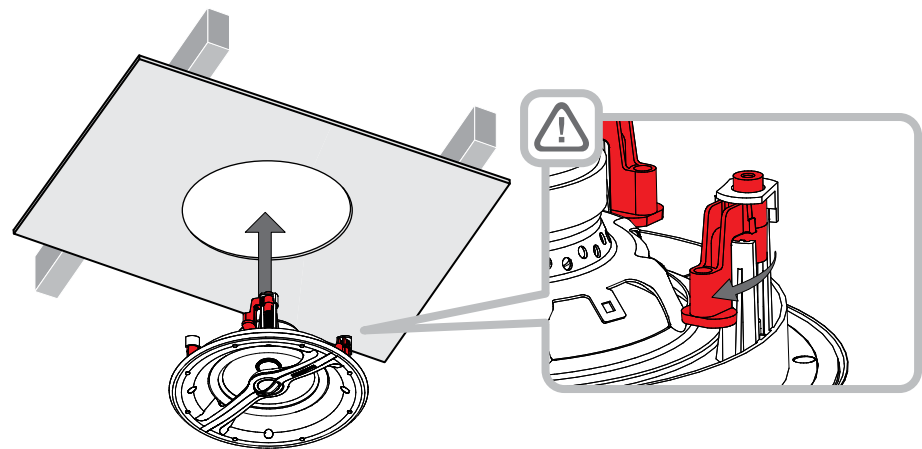
Uwaga: Jeśli chcesz pomalować sufit po montażu głośników, pamiętaj, aby użyć dołączonej do zestawu maskownicy do malowania.

4.5 Teraz można zamocować maskownicę do głośników. Maskownica jest mocowana do głośników za pomocą magnesów. Wystarczy ją przyłożyć do powierzchni rowka w ramie, który „zaskoczy” na miejsce. Rysunek 5 ilustruje montowanie maskownicy.

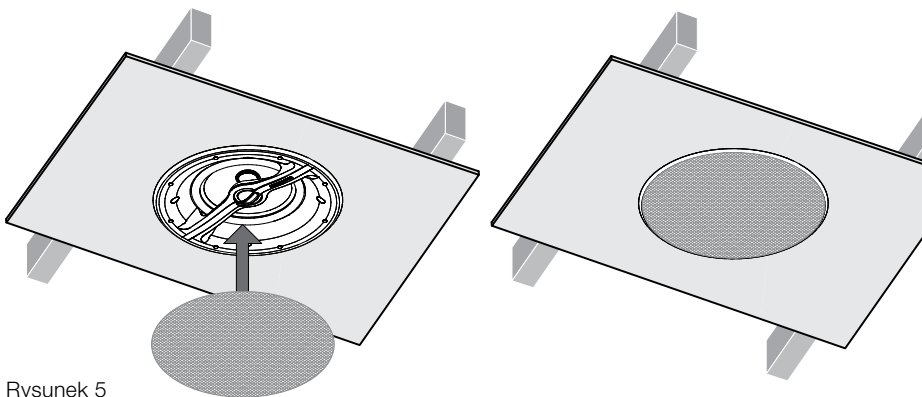
Głośnik serii CCM3 jest teraz zainstalowany i gotowy do użycia.



Rysunek 3
Podłączenie przewodów



Rysunek 4
Zamocowanie głośnika



Rysunek 5
Zamocowanie maskownicy

5. Użycie zestawu montażowego

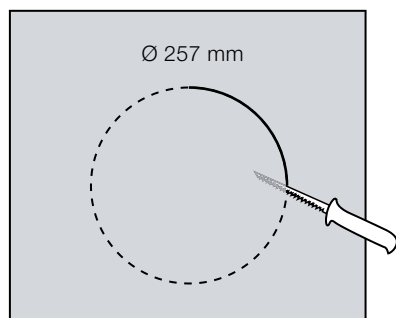
Zestawy montażowe do instalacji pozwalają na zdefiniowanie miejsca umieszczenia głośników sufitowych i ściennych zanim jeszcze płyta gipsowa zostanie zamocowana do stropu. Prowadzenie i przycinanie przewodów jest również łatwiejsze w przypadku użycia zestawu montażowego. Zestaw montażowy (PMK) składa się z plastikowej formy, która imituje otwór potrzebny do montażu danego modelu głośnika, dwie metalowe listwy perforowane i cztery plastikowe zaciski.

Aby użyć zestawu montażowego, przytwierdź po jednej listwie po każdej ze stron formy używając do tego plastikowych zacisków. Powstała konstrukcja może być teraz zamocowana do stropu za pomocą metalowych listew, tak aby plastikowa forma znalazła się w odpowiedniej pozycji.

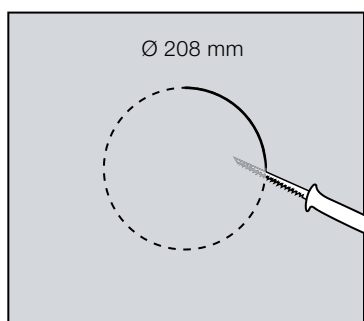
Po zamocowaniu płyty gipsowej (zaznacz na zewnątrz położenie zestawu montażowego wewnątrz), plastikowa forma służyć będzie jako wskaźnik w jaki sposób wyciąć otwór na głośnik.

Rysunki od 6 do 9 przedstawiają instalację zestawu montażowego.

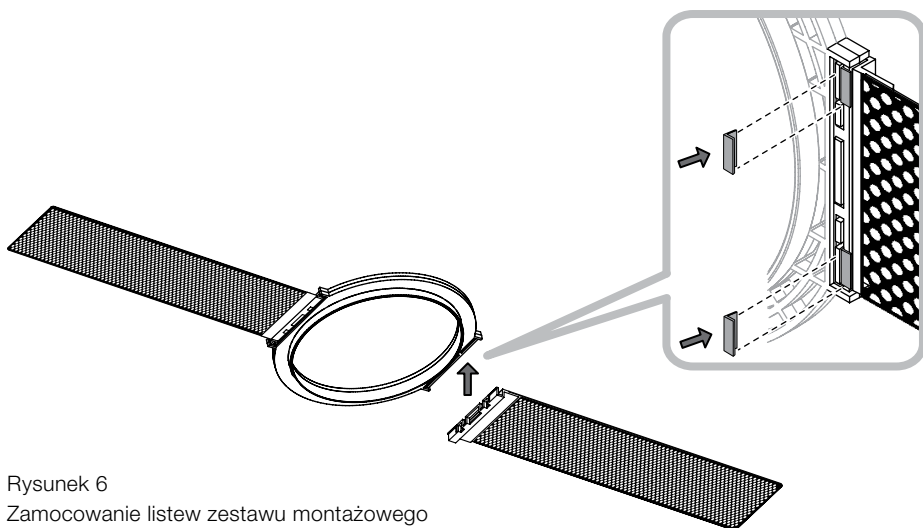
PMK C8



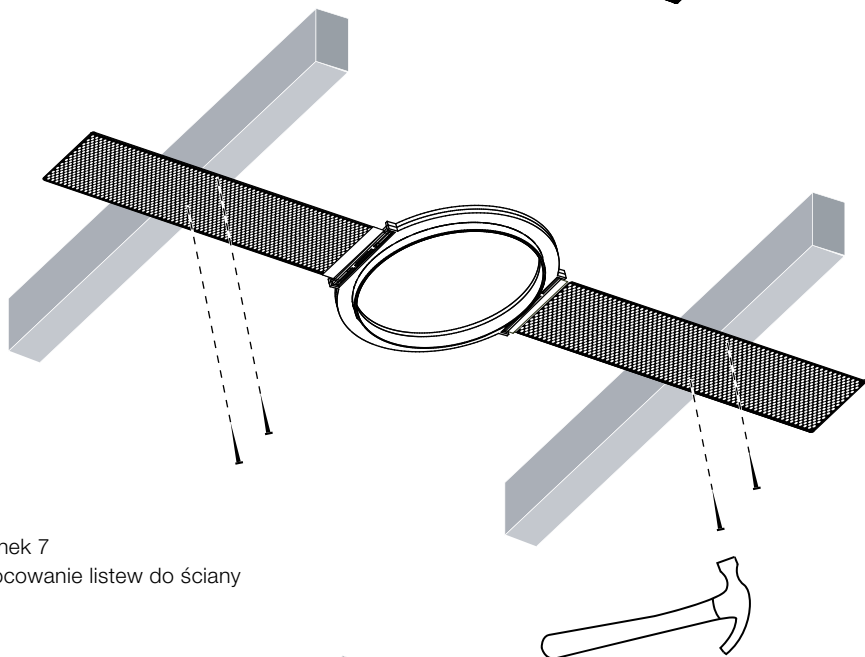
PMK C6



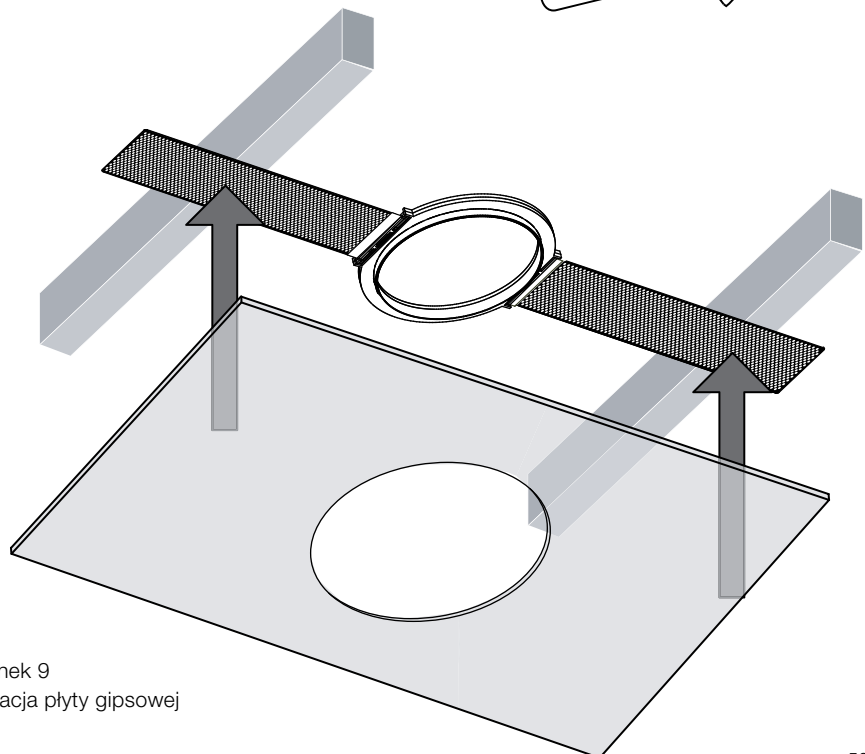
Rysunek 8
Wymiary otworu zestawu montażowego



Rysunek 6
Zamocowanie listew zestawu montażowego



Rysunek 7
Zamocowanie listew do ściany



Rysunek 9
Instalacja płyty gipsowej

6. Użycie zestawu z back-boxem

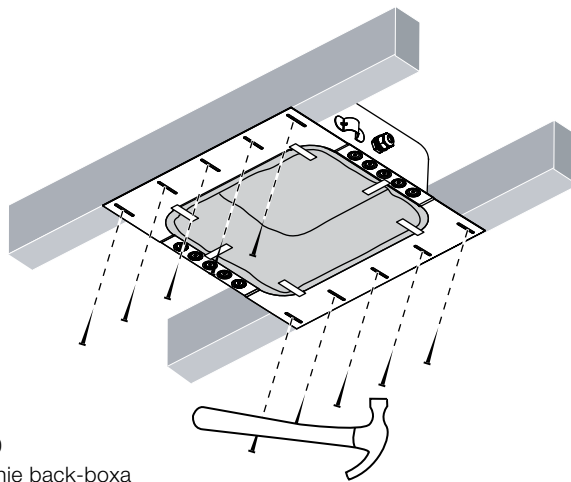
Zestawy z back-boxem składają się z ognioodpornej skrzynki, która może być umieszczona za głośnikami ściennymi lub sufitowymi zanim do stropu zostanie przytwierdzona płyta gipsowa. Oprócz zabezpieczenia przed ogniem, back-box umożliwia też poprawienie wydajności głośnika poprzez dostarczenie akustycznej przestrzeni dla dźwięku. Do instalacji back-boxa potrzebna jest głębokość minimum 140mm.

Back-boxy zostały wyposażone w kołnierz, który trzeba przytwierdzić do stropu. Wszystkie otwory na gwoździe powinny zostać użyte, aby zminimalizować ryzyko wibracji kołnierza podczas użycia głośnika.

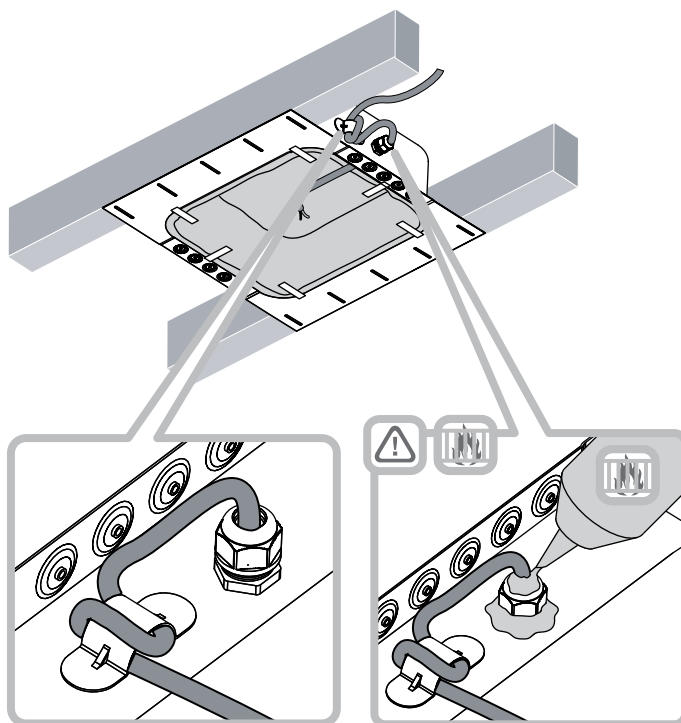
Przewody głośnikowe powinny być przeciągnięte do back-boxa przez uszczelnione dławice. Po przeciągnięciu kabla przez dławicę i przykręceniu dławicy należy uszczelnić konstrukcję ognioodpornym wypełniaczem. Przed wypełnieniem upewnij się, że w back-boxie jest odpowiednia długość przewodu. Zacisk na kabel przylegający do dławicy pomoże unieruchomić przewód.

Po umieszczeniu płyty gipsowej nad back-boxem należy wypełnić luki w kołnierzu back-boxa ognioodpornym wypełniaczem, aby zminimalizować ryzyko wibracji podczas używania głośnika.

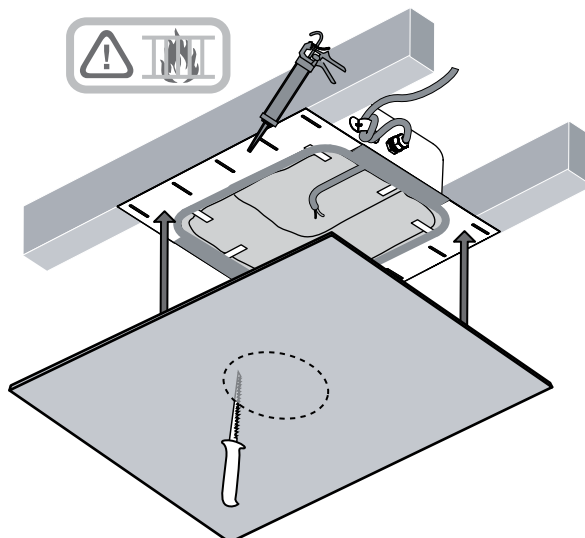
Rysunki od 10 do 12 pokazują instalację back-boxa.



Rysunek 10
Zamocowanie back-boxa



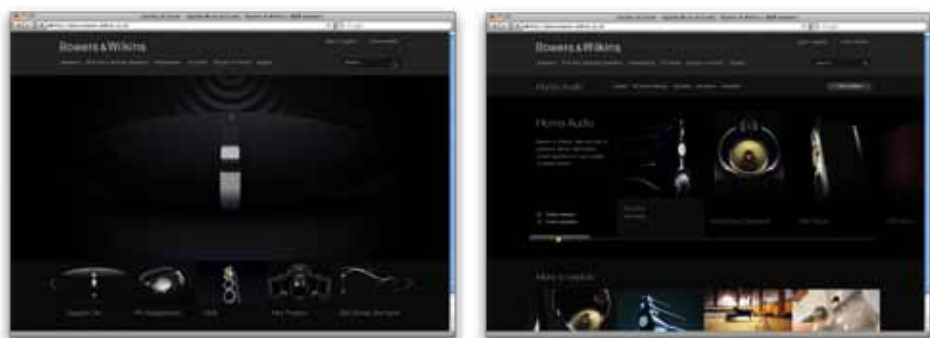
Rysunek 11
Podłączenie przewodów



Rysunek 12
Instalacja płyty gipsowej

欢迎来到Bowers & Wilkins及CCM3系列

感谢阁下购买Bowers & Wilkins产品。当我们的创办人John Bowers先生最初创立本公司的时候，他坚信充满想象的设计、创新的工程和先进的技术是开启家庭音响娱乐大门的重要元素。我们依然坚持着他的信念，并赋予我们所有产品设计灵感。



1. 拆箱

天花式扬声器CCM3系列的设计为离散定制安装应用提供简易安装，并重现高质量音效。特别适合在潮湿的环境使用，如游泳池。本手册描述在常规板墙筋和石膏水泥板（托梁和石膏灰泥板）天花内安装CCM3系列扬声器的过程。首先列出了CCM3包装箱内的物品。

1. 两个CCM3系列扬声器
2. 两个CCM3系列扬声器面网
3. 一个开孔模板
4. 两个涂漆面罩
5. 快速入门指南
6. 保修信息

2. CCM3系列基本信息

CCM3系列天花式扬声器由一个承载扬声器驱动单元的障板、分频器电路和连接器、以及通过磁力固定的面网组成。障板通过向外摆动并拧紧夹具扣固定在天花孔上。

注：CCM3系列扬声器还有方形面网可供选用。请联系当地的Bowers & Wilkins零售商以获取更多资讯。

CCM3系列扬声器所需的天花开孔尺寸及高度空间如下：

型号	孔径	最少高度空间
CCM362	204毫米(8.0 英寸)	79毫米(3.2 英寸)
CCM382	253毫米(9.9 英寸)	85毫米(3.4 英寸)

注：如要把CCM3系列扬声器安装到“新构建”的项目中，可购买预装件和背箱。预装件的使用在第5部分中详述。背箱的使用在独立的CI300背箱安装文档中详述。

在安装CCM3系列扬声器之前，应确保选择的天花位置无障碍物妨碍安装，如管道、风管或线路。在现有干墙构造中，使用板墙筋查找工具有助于测定天花构造，并使用管道探测器扫描拟安装的位置。

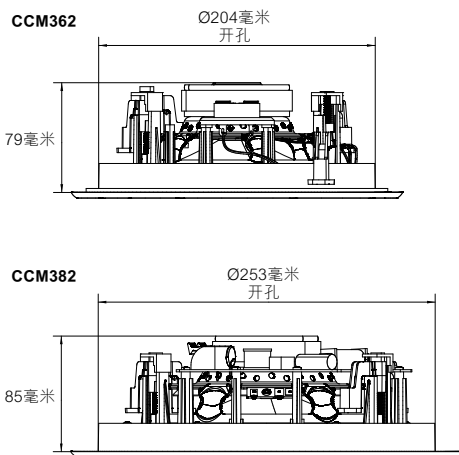


图1
开孔及高度空间

3. CCM3系列扬声器的摆放位置

聆听环境中CCM3系列扬声器的理想位置取决于其特定应用：

一般背景音响应用：

对于单一CCM3系列扬声器用于提供背景音响的应用上，基本上可根据安装方便和建筑要求确定其位置。要注意的唯一声学限制是，角落位置将导致明显加重的低频，因而应避免。

立体声应用：

对于一对CCM3系列扬声器用于重现传统立体声的应用上，它们应相距3米(10尺)与5米(16.5尺)之间，并且与聆听区域前的距离相同。尽量避免在角落位置放置扬声器，并确保每个扬声器周围的声学环境相似。

注：不同的声学环境如无陈设的墙壁和带有厚重窗帘的窗口。

多声道应用：

对于将多个CCM3系列扬声器用于多声道AV系统的应用上，前置和中置扬声器必须在屏幕平面前方的0.5米(20英寸)处。中置扬声器应在屏幕中心线上，每个前置扬声器均应在屏幕两侧横向约0.5米(20英寸)范围内。CCM3系列环绕声道扬声器应位于聆听位置的左右两侧及后方。尽量避免在角落位置放置扬声器，并确保每个前置及环绕扬声器周围的声学环境相似。

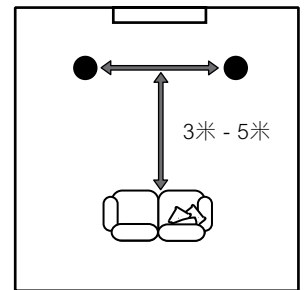
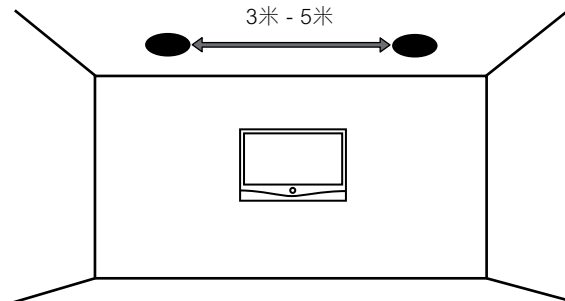
注：不同的声学环境如无陈设的墙壁和带有厚重窗帘的窗口。

图2 说明了一般扬声器位置的指引。

注：安装天花式扬声器的本质是应放置在理想的声学位置上，但有时并不可能。在这些情况下，应将其放置在接近理想位置的地方。如有需要，当地的Bowers & Wilkins零售商将能为阁下提供建议。

注：CCM3系列的驱动单元可产生杂散磁场。我们建议将对磁场过敏的物体，如CRT屏幕及电磁卡等，放置离扬声器至少0.5米(20英寸)的地方。LCD及等离子屏幕则不会受这种磁场影响。

立体声应用



多声道应用

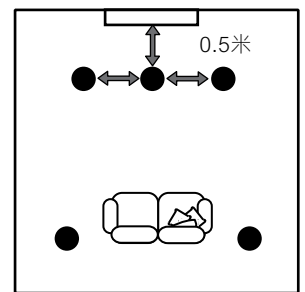
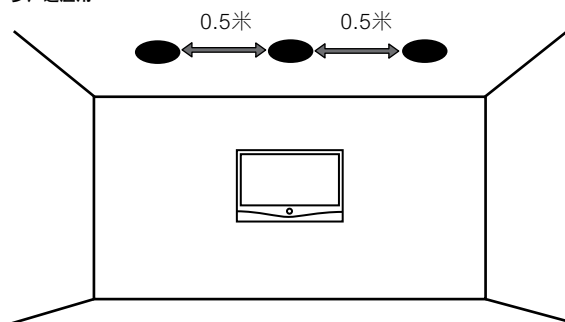


图2
摆放位置

4. 安装CCM3系列扬声器

可按以下段落中所述进行安装CCM3系列扬声器：

4.1 使用提供的开孔模板，在天花上标记切割线。检查切割线，确定正确的开孔直径。使用合适的工具沿着这条线进行切割，在天花上开出一个圆孔。

注：请确保开孔邻近的内部位置为夹扣保留足够的空间。

注：为减少天花可能发出的嗡嗡或嘎啦声响，可在扬声器开孔邻近的板墙筋和石膏水泥板间使用些泥胶。

4.2 如果天花空腔中已藏有扬声器接线，则从此开孔拉出接线。如果尚未设置扬声器接线，应在此阶段进行。阁下可能需要通过上面的底板，使接线向下穿到天花空腔中。

预留足够的空闲接线穿过此孔，以便可轻松地与扬声器连接，但不能预留过多，以免在被推回到空腔中时发出嗡嗡或嘎啦声响。约1.0米(3尺)便可。

注：应时常使用高质量、低电阻的扬声器接线。如果从放大器到扬声器的接线长度超过5米，低电阻则尤其重要。如有需要，当地的Bowers & Wilkins零售商将能为阁下提供接线选择的建议。

4.3 现在请将扬声器接线连接到障板上的弹簧接线端。请确保扬声器接线的极性正确：连接到放大器正极端的接线应与框架上的红色弹簧接线端连接。同样，连接到放大器负极端的接线应与框架上的黑色弹簧接线端连接。图3说明了接线连接过程。

注：如果放大器已经连接接线，进行背箱连接时应关闭放大器。

4.4 当扬声器接上接线后，可将其插入到天花空腔内。请确保四个夹扣向内旋转，使它们穿过开孔，然后将扬声器凸缘固定在天花上。请注意不要陷入接线。

要固定扬声器，请使用螺丝刀插入扬声器表面的夹扣接触孔。请特别小心确保螺丝刀不会损坏扬声器驱动单元。依次用螺丝刀拧紧每个夹扣螺钉。图4说明了插入和固定扬声器。

注：如果在安装扬声器后涂漆天花墙壁，应使用附带的涂漆面罩。

4.5 现在可安装面网。面网通过磁力固定位置，只需按进与框架对齐的凸缘中的槽便可。图5说明了安装面网的过程。

CCM3系列扬声器现已完成安装，可随时使用。

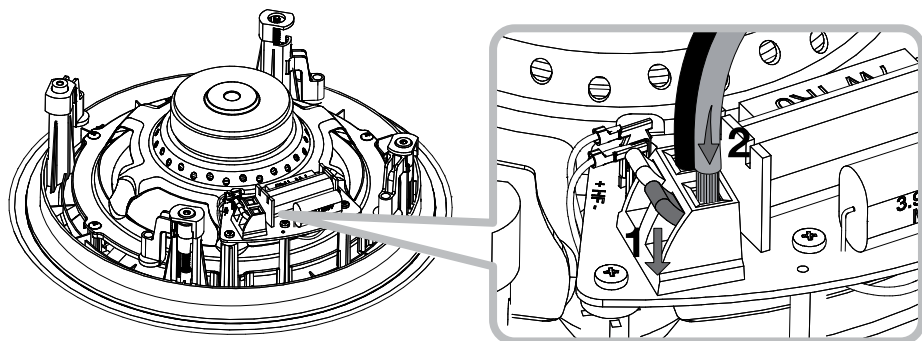


图3
接线连接

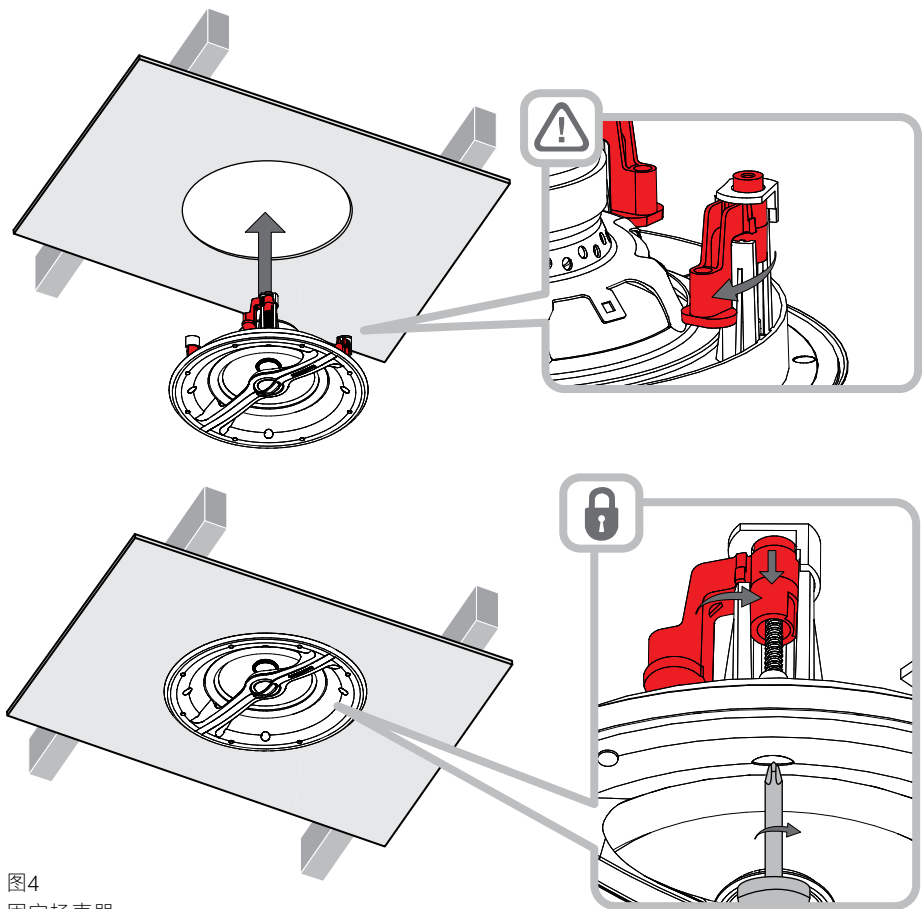


图4
固定扬声器

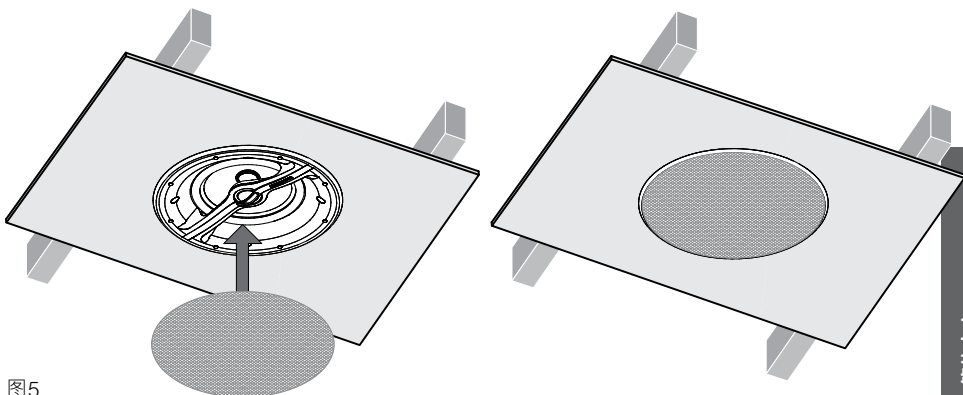


图5
安装面网

5 使用预装件

定制安装预装件可以在石膏板(石膏灰泥板)安装到板墙筋(托梁)之前, 确定天花式和入墙式扬声器的位置。使用预安装件也可以更简单地布置和切割扬声器接线。预装件 (PMK) 包括一个确定了指定扬声器型号开孔大小的塑料模具、两个穿孔金属带和四个塑料夹子。

要使用PMK, 请首先使用塑料夹子将一个金属带连接到模具的每一侧。现在通过将金属条钉到板墙筋上, 将PMK组件安装到墙上, 从而使塑料模具位于合适的位置。

当随后安装石膏板(石膏灰泥板) (标记在外侧, 以表示预装件的位置), PMK塑料模具作为一个内部切割引导, 大大简化了扬声器开孔切割。

图 6 至 9 说明了PMK安装的过程。

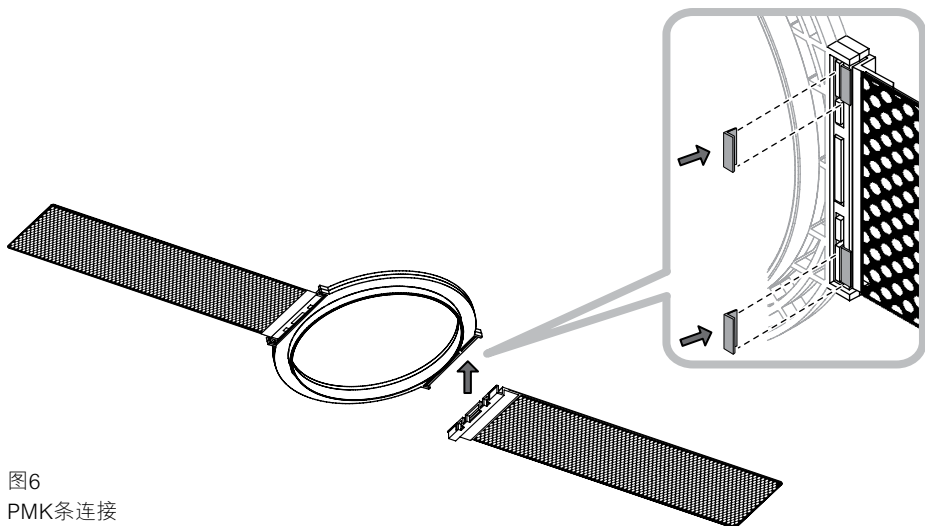
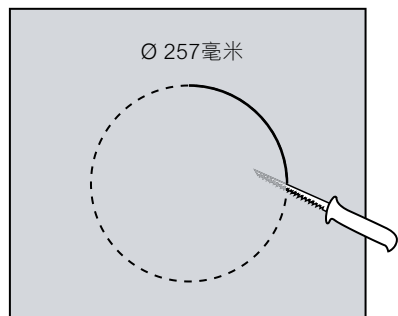


图6
PMK条连接

PMK C8



PMK C6

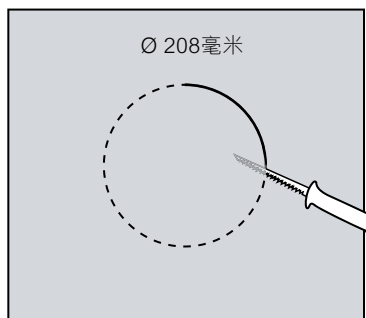


图8
PMK开孔尺寸

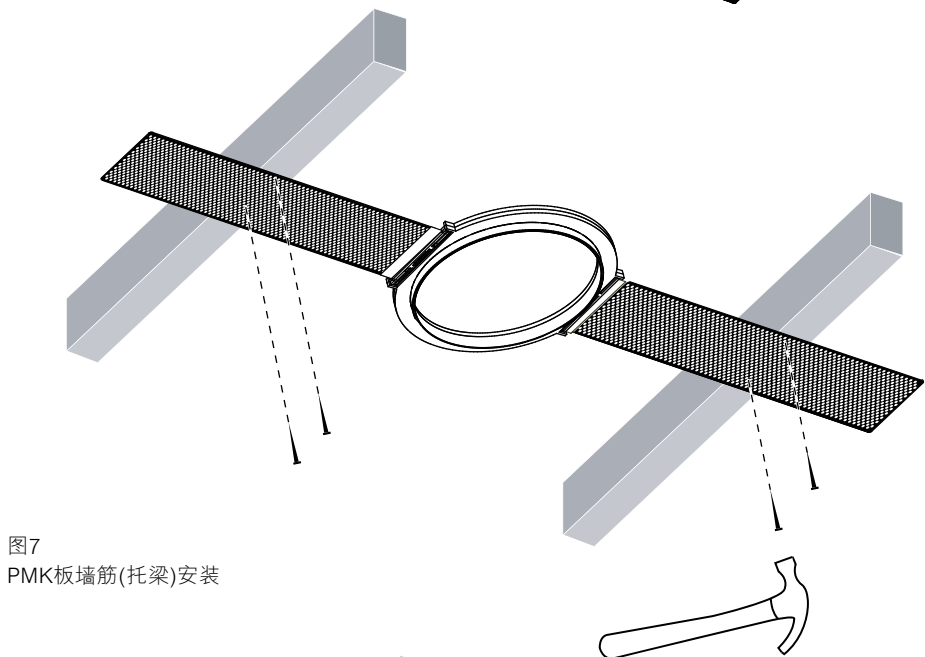


图7
PMK板墙筋(托梁)安装

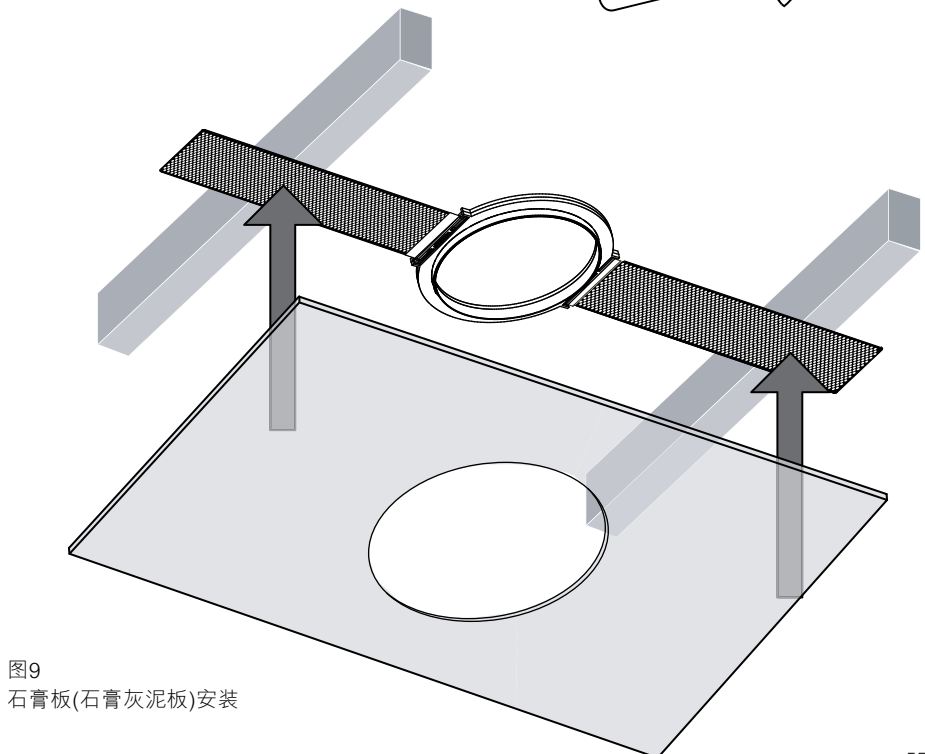


图9
石膏板(石膏灰泥板)安装

6 使用背箱套件

定制安装背箱套件包括一个防火箱，在石膏板(石膏灰泥板)安装到板墙筋(托梁)之前，可安装在入墙式或天花式扬声器后面。除了符合消防法规，背箱也有助于提供一个确定的声负载量而优化扬声器的性能。要安装背箱，外部板墙筋(托梁)平面到任何后部障碍物的最小净深为 140 毫米。

背箱两侧具有开孔凸缘，用于与板墙筋(托梁)钉合。应使用所有钉眼，有助减少在使用扬声器时凸缘与板墙筋(托梁)产生振动的风险。

应通过密封管将扬声器接线穿入背箱。一旦接线穿过密封管并收紧管后，应使用防火的胶泥密封组件。密封管之前，确保背箱中的接线长度有余。管旁边的接线夹可减轻接线拉紧。

当背箱安装在石膏板(石膏灰泥板)之后，应为背箱凸缘涂抹充足的防火胶泥，以密封组件并减少扬声器使用时的振动。

图 10 至 12 说明了背箱的安装过程。

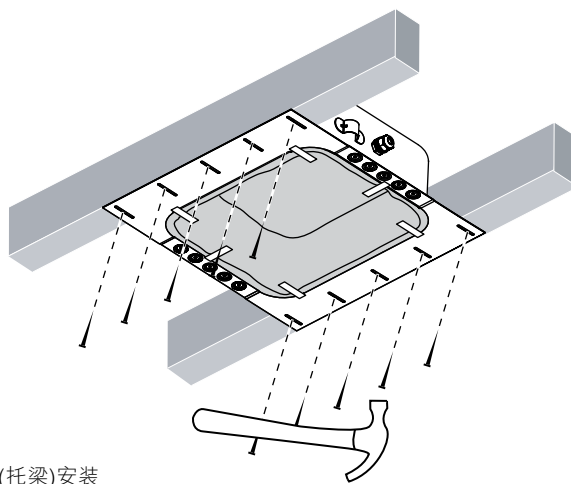


图10
背箱板墙筋(托梁)安装

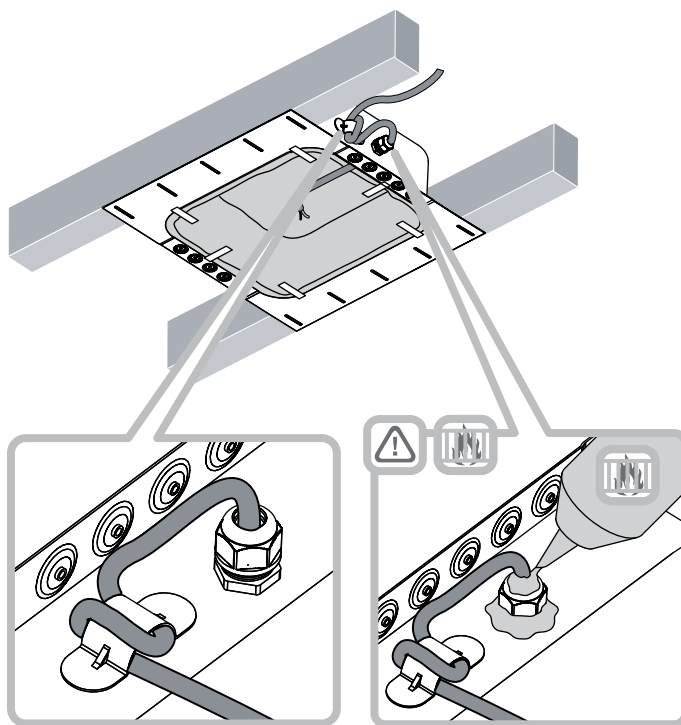


图11
接线安装

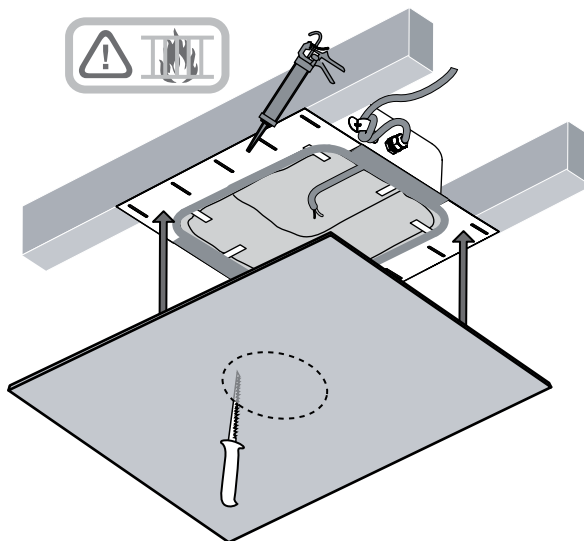
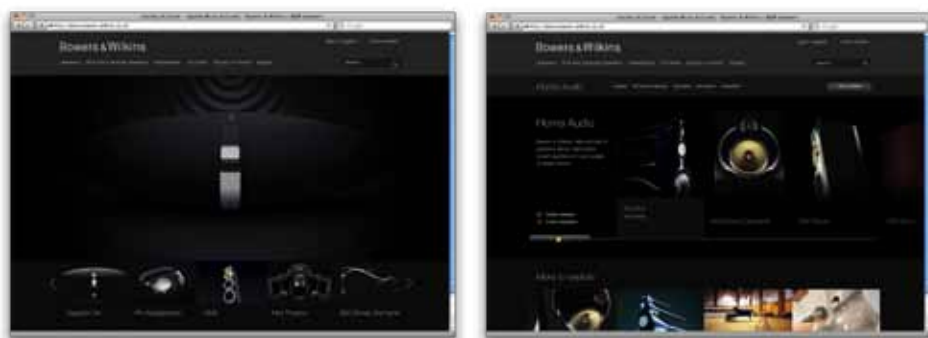


图12
石膏板(石膏灰泥板)安装

Bowers & WilkinsとCCM3シリーズのご紹介

Bowers & Wilkinsをお選びいただきありがとうございます。John Bowersは、Bowers & Wilkinsを設立した当初、創意に富んだデザインと革新的な工業技術、そして先進技術が、家庭でオーディオを存分に楽しむ鍵であると信じていました。その信念は今に引き継がれており、Bowers & Wilkinsが設計するあらゆる製品に命を吹き込んでいます。



1. 開梱

天井埋め込み式スピーカーのCCM3シリーズは、用途に応じたカスタム設置と高音質の音声再生を実現すべく設計されているため、特にプールなどの湿気の多いところでお使いいただくのに適しています。本マニュアルでは、従来型のスタッドとシートロック(梁と石膏ボード)を使用した天井へのCCM3シリーズ・埋め込み型スピーカーの取り付け方法を説明します。最初に、CCM3シリーズの同梱品を説明します。

1. CCM3シリーズ・スピーカー 2
2. CCM3のスピーカーグリル 2
3. 開口部用テンプレート 1
4. ペイントマスク 2
5. クイック・スタートガイド
6. 保証情報

2. CCM3シリーズの基本

天井埋め込み式スピーカー・CCM3シリーズは、スピーカー・ドライバー、クロスオーバー回路とコネクターを搭載したパツフルとマグネット取り付け式グリルで構成されています。パツフルは外側に回転して締めるクランプで天井開口部に固定します。

注意: CCM3シリーズ・スピーカーには正方形のグリル(オプション)があります。詳しくはお近くのBowers & Wilkins販売店までお問い合わせください。

CCM3シリーズ・スピーカーの場合、下表に記されている天井開口部と奥行き寸法が必要です。

モデル	開口部の直径	最小必要奥行き
CCM362	204 mm	79 mm
CCM382	253 mm	85 mm

注意: CCM3シリーズ・スピーカーには、「新設」で設置するためのプレマウント・キットとバックボックスをご用意しています。プレマウント・キットの使い方は第5項をご覧ください。バックボックスの使い方は、別紙「CI300バックボックスの設置」をご覧ください。

CCM3シリーズ・スピーカーを取り付ける前に、天井の取り付け予定位置に取り付けの邪魔になる配管やダクト、配線などの障害物がないことを確認してください。既存の乾式壁構造では、スタッド探知器を使用して天井の構造を把握し、配管探知器で取り付け予定位置をスキャンしてください。

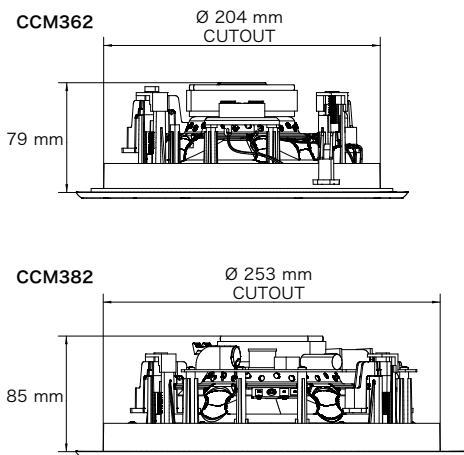


図1
開口部と高さのクリアランス

3. CCM3シリーズ・スピーカーの位置

リスニング環境におけるCCM3シリーズ・スピーカーの適切な設置位置は、スピーカーの用途によって異なります。

一般的なバックグラウンド・オーディオとして使用する:
単体のCCM3シリーズ・スピーカーをバックグラウンド・オーディオ用に独立して使用する場合、設置の利便性や構造条件に基づいてほぼどこにでも設置することができます。音響的な制約で注意しなければならないことは、コーナーに設置すると低周波数が著しく強調されるため、コーナーへの設置は避けてください。

ステレオオーディオとして使用する:

CCM3シリーズ・スピーカー2台を従来のステレオ再生で使用する場合、2台のスピーカーを3 m (10フィート) から5 m (16.5フィート) 離し、リスニングエリアの正面からも同様に離して設置してください。コーナーへの設置は避け、各スピーカーの周辺の音響環境が同じになるようにしてください。

注意: 異なる音響環境とは、例えば一方は裸壁で、もう一方は厚いカーテンのかかった窓のような状況を指します。

マルチ・チャンネルオーディオとして使用する:

複数のCCM3シリーズ・スピーカーをマルチ・チャンネル・オーディオビジュアル・システムで使用する場合、フロントスピーカーとセンタースピーカーはスクリーンの正面から約0.5 m (20インチ) 離して設置してください。また、センタースピーカーは画面の中心線上、フロントスピーカーはそれぞれ画面のサイドから横方向に約0.5 m (20インチ) 以内に設置してください。サラウンド・チャンネルとして用いるCCM3シリーズ・スピーカーは、リスニングポジションの真後ろと左右側面に設置してください。どのスピーカーもコーナーへの設置は避け、フロントおよびサラウンド・スピーカーの各音響環境が同じになるようにしてください。

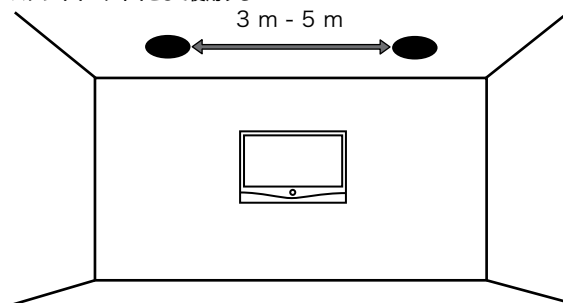
注意: 異なる音響環境とは、例えば一方は裸壁で、もう一方は厚いカーテンのかかった窓のような状況を指します。

一般的なスピーカーの設置位置のガイドラインは、図2をご覧ください。

注意: 天井埋め込み式スピーカーは、その性質上、音響的に最適な位置にスピーカーを設置することが難しい場合もあります。その場合は、できる限り適切な位置に近くなるよう設置してください。必要であれば、お近くのBowers & Wilkins販売店までお問い合わせください。

注意: CCM3シリーズのドライブ・ユニットは漏洩磁場を発生させます。ブラウン管画面や磁気カードなど磁気の影響を受けやすいものは、スピーカーから少なくとも0.5 m (20インチ) 以上離して置くことをお勧めします。液晶ディスプレイやプラズマディスプレイは磁気の影響を受けません。

ステレオオーディオとして使用する



マルチ・チャンネルオーディオとして使用する

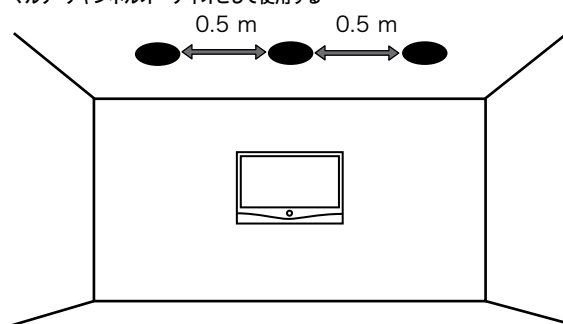


図2
設置位置

4. CCM3シリーズ・スピーカーの取り付け

CCM3シリーズ・スピーカーの取り付けは、以下の手順で行なってください。

4.1 付属の開口部テンプレートを使用して、天井に切り取り線を入れます。切り取り線と開口部直径とが合っていることを確認してください。適切な工具を使用して、切り取り線に沿って天井に丸い開口部を作ります。

注意: 開口部のすぐ内側にクランプが入る十分な空間を確保してください。

注意: 天井で異音が発生する可能性を減らすため、スピーカー用開口部の近くのスタッドとシートロックの間に粘性マステック剤を塗るとよいでしょう。

4.2 天井スペースに既にスピーカーケーブルがある場合は、開口部からケーブルを引き出してください。スピーカーケーブルがまだ取り付けられていない場合は、この段階で取り付けます。ケーブルを天井の空洞部分に配線するためには、上の階から作業を行わなければならないことがあります。

スピーカーに接続しやすいように、開口部から適切な長さのケーブルを出しておきます。出しておくケーブルが長すぎると天井の設置位置に戻した際に異音が発生する原因になるので注意してください。適切な長さは約1.0mです。

注意: スピーカーケーブルは、必ず高品質で抵抗が少ないものを使用してください。抵抗が低いことは、アンプからスピーカーまでのケーブルの長さが5mを超える場合には特に重要です。スピーカーケーブルについて、必要であれば、お近くのBowers & Wilkins販売店までお問い合わせください。

4.3 次に、スピーカーケーブルをバツルの側面にあるスプリング端子に接続します。スピーカーを正しい極に接続するようにしてください。つまり、アンプのプラス電極に接続したケーブルは、フレームの赤いスプリング端子に、同様に、アンプのマイナス電極に接続したケーブルは、フレームの黒いスプリング端子に接続してください。ケーブルの接続については図3をご覧ください。

注意: 既にアンプがケーブルに接続されている場合は、バックボックスへの接続作業をしている間は電源を切ってください。

4.4 スピーカーは、ケーブルを接続したら天井の開口部にはめ込むことができます。開口部を通り抜けることができるように4つのクランプを内側に回転させ、次に、スピーカーを上げてフランジが天井と平らになるようにします。接続ケーブルが何処にも引っかからないように注意してください。

スピーカーは、正面にあるクランプの覗き穴からプラスのドライバーを指し込んで固定してください。その際、ドライバーでドライブ・ユニットに傷を付けないよう十分に注意してください。ドライバーを各クランプのねじに順番に当てて締めます。スピーカーに押し込んで固定する方法は図4をご覧ください。

注意: スピーカーの設置が終了した後に天井を塗装する場合には、付属のペイントマスクをお使いください。

4.5 ここでグリルを取り付けることができます。グリルはマグネット式ですので、フレーム・フランジの溝に合わせ、カチッという音がすれば取り付け完了です。グリルのめ方は図5をご覧ください。

これでCCM3シリーズ・スピーカーの設置は完了です。いつでもお使いいただけます。

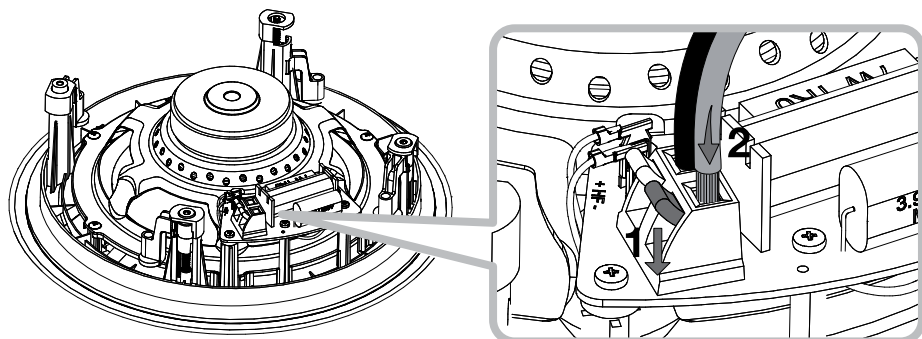


図3
ケーブルの接続

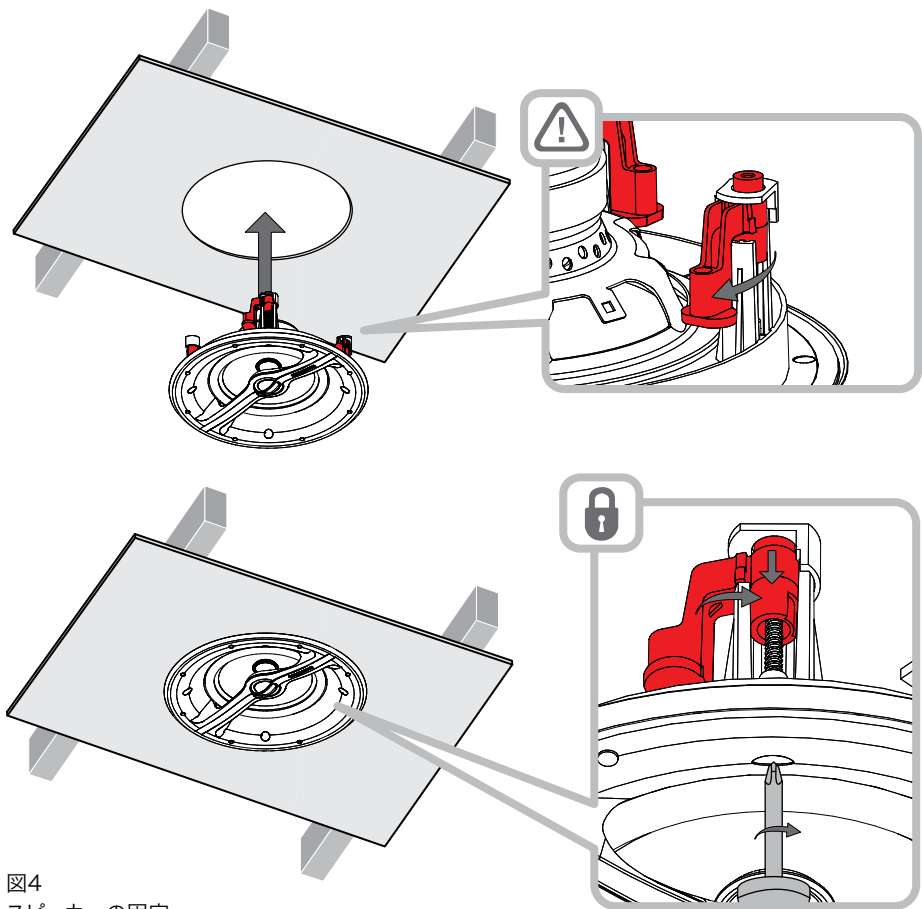


図4
スピーカーの固定

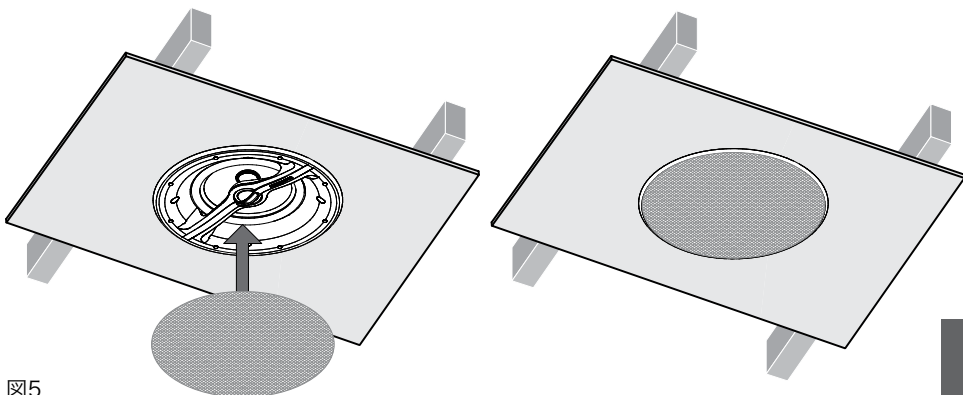


図5
グリルの取り付け

5 プレマウント・キットの使い方

カスタム・インストレーション・プレマウント・キットを使うと、シートロック(石膏ボード)をスタッド(梁)にはめる前に天井と壁のスピーカーの位置を決めることができます。また、スピーカーケーブルのルート設定と切り出しもプレマウント・キットを使えば簡単にできます。プレマウント・キット(PMK)は、特定のスピーカーモデルの開口部のサイズを決めるプラスチックの型1つ、穴のあいた金属ひも2本、プラスチック製クリップ4個がセットになっています。

PMKの使用方法是次のとおりです。まず、プラスチッククリップで型の各辺にひもを1本固定します。次に、プラスチックの型が所定の位置にくるように金属のひもをスタッド部分に打ち付けてPMKのアセンブリを固定します。

続いてシートロック(石膏ボード)をはめるときには(プレマウント・キットの位置を示すために外側にマーク)、PMKのプラスチックの型が内部の切り出しの目安となりスピーカーの開口部の切り出しがはるかに簡単にできます。

PMKの設置については図6～9をご覧ください。

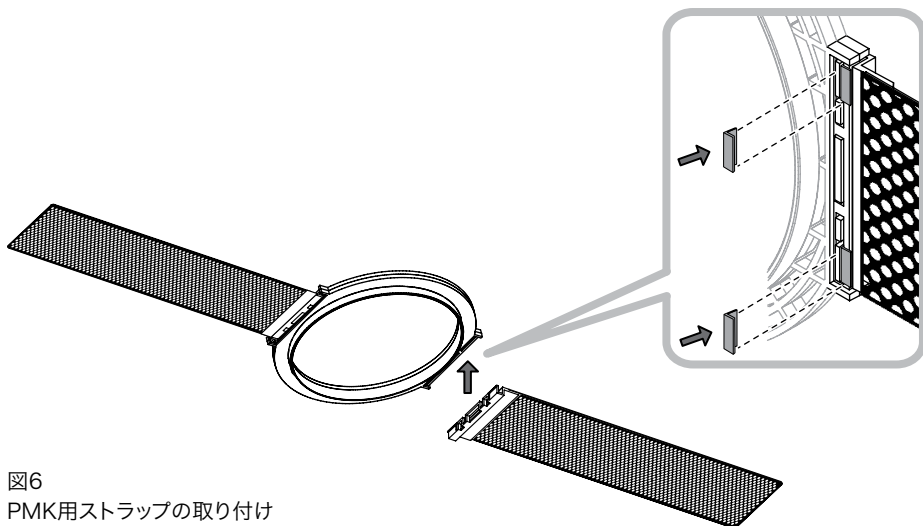
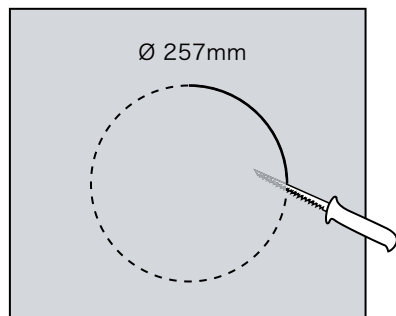


図6
PMK用ストラップの取り付け

PMK C8



PMK C6

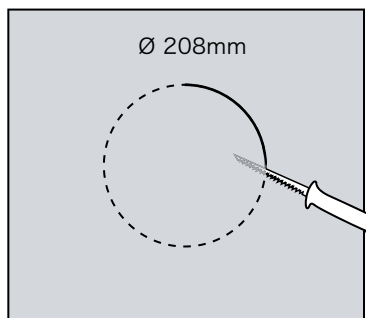


図8
PMKの切り取りサイズ

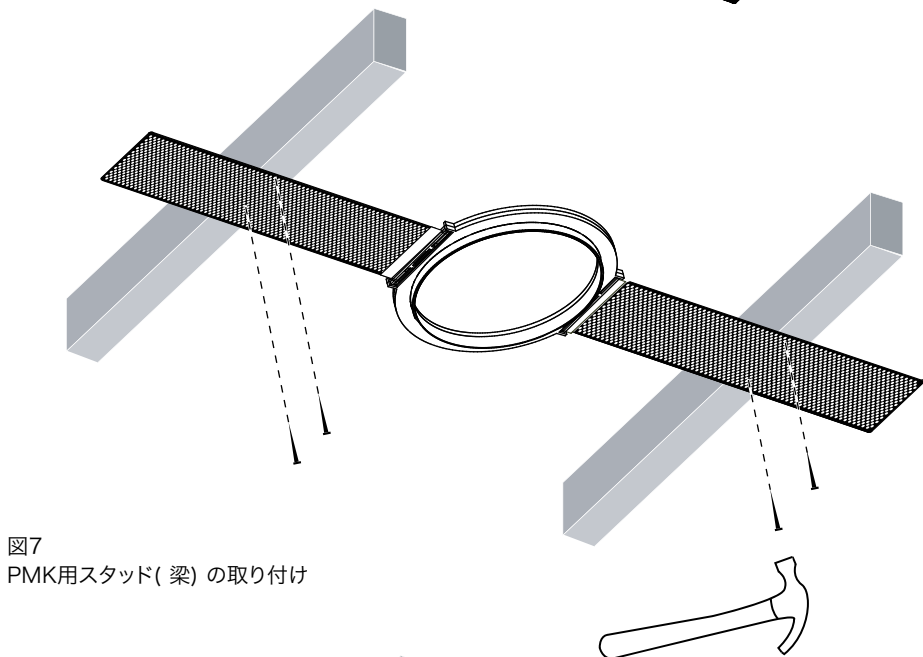


図7
PMK用スタッド(梁)の取り付け

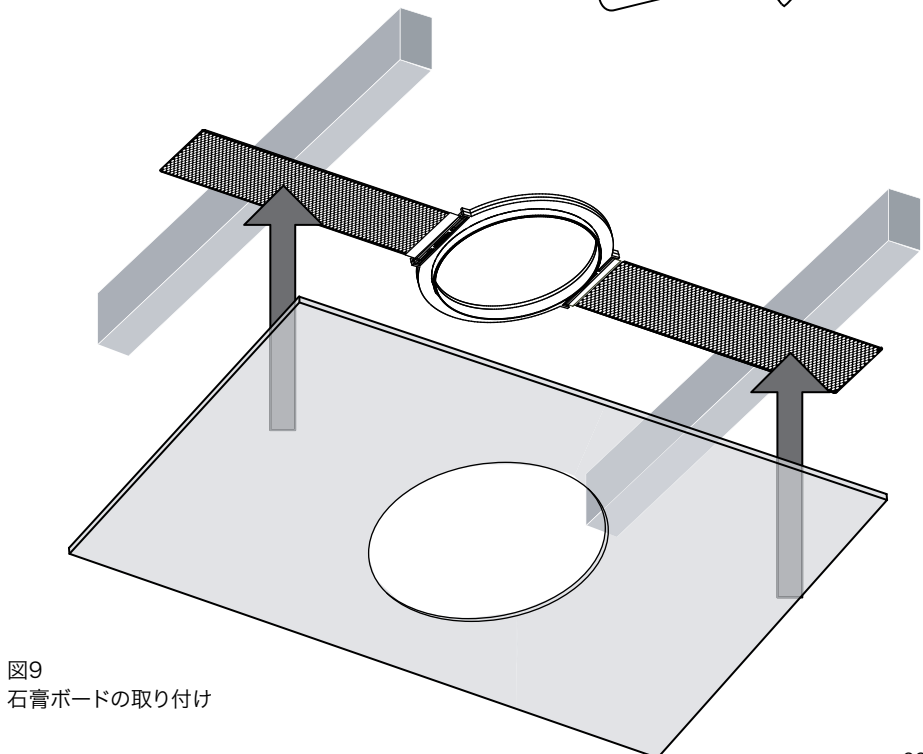


図9
石膏ボードの取り付け

6. バックボックス・キットの使い方

カスタム・インストレーション・バックボックス・キットは、シートロック(石膏ボード)をスタッド(梁)にはめる前に、壁または天井埋め込み式スピーカーの後ろに取り付けることができる耐火ボックスです。バックボックスがあると、防火関連法規が遵守できるだけでなく、所定の音響負荷がかかることによってスピーカーの性能を最適に調整することができます。バックボックスを取り付けるには、外側のスタッド(梁)面から後ろの障害物まで奥行きが最低140mm必要です。

バックボックスには、隣接するスタッド(梁)に打ち付けるための、穴のあいたサイド・フランジがあります。スピーカーを使用しているときにフランジが振動してスタッド(梁)に当たるリスクをなるべく減らすため、釘穴はすべて使用してください。

スピーカーケーブルは、ケーブルホルダーを通してバックボックスに引き込みます。ケーブルホルダーにケーブルを通し、ケーブルホルダーを締め付けたら、その部分を耐火性のマッシュク剤で密閉してください。ケーブルホルダーを密閉する前に、バックボックスの中にあるケーブルの長さが十分であることを確認してください。ケーブルホルダーに隣接したケーブル・クランプはケーブルの張力を緩和します。

シートロック(石膏ボード)をバックボックスにはめるときには、耐火性のマッシュク剤をバックボックスのフランジに沿って塗ってその部分を密閉し、スピーカーを使用しているときに振動する可能性をなるべくないようにしてください。

バックボックスの設置の仕方については図10~12をご覧ください。

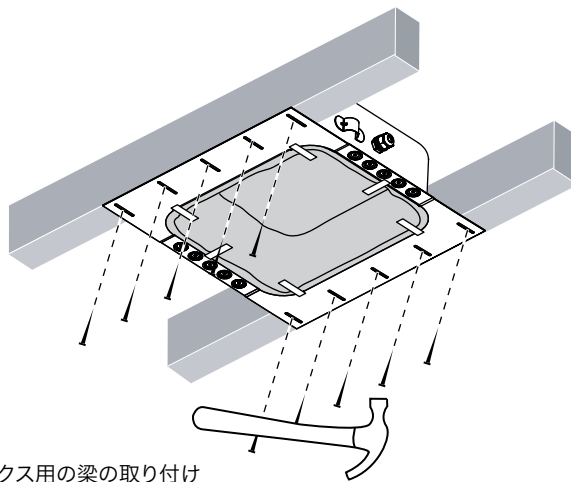


図10
バック・ボックス用の梁の取り付け

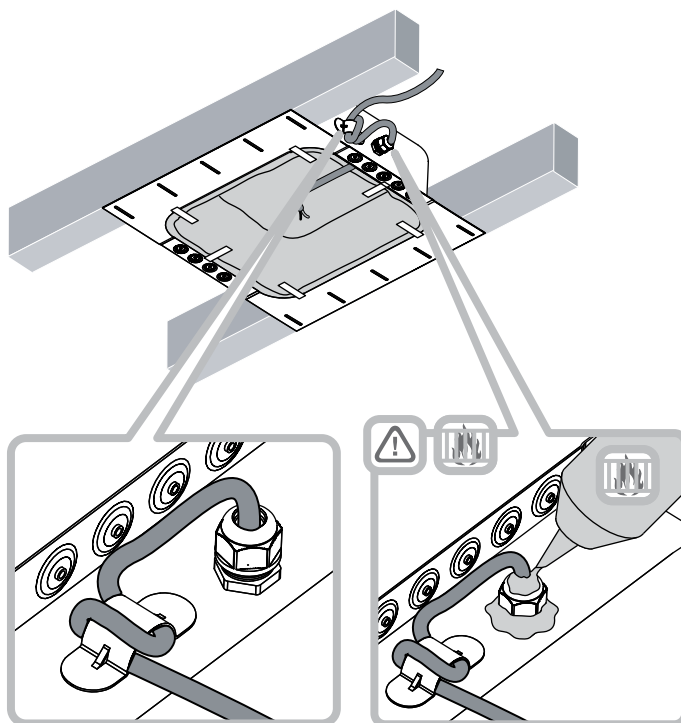


図11
ケーブルの接続

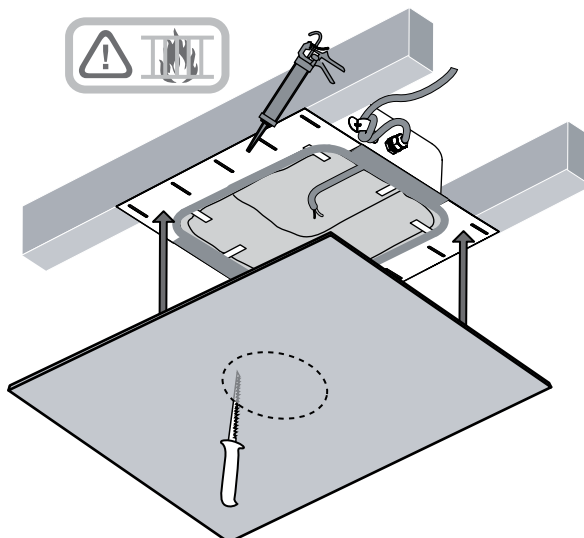


図12
石膏ボードの取り付け